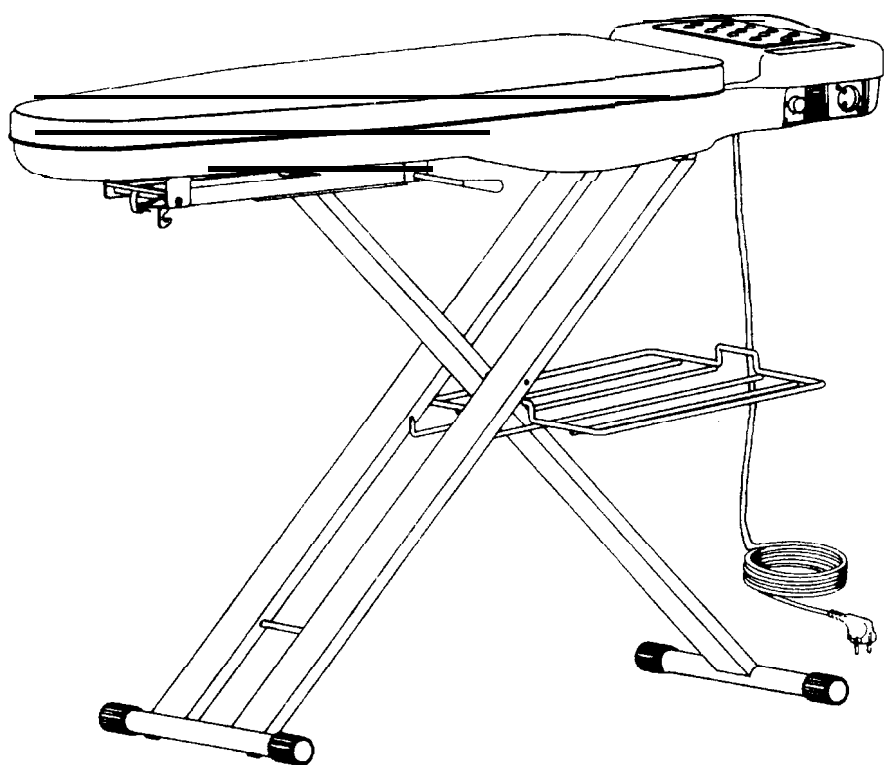
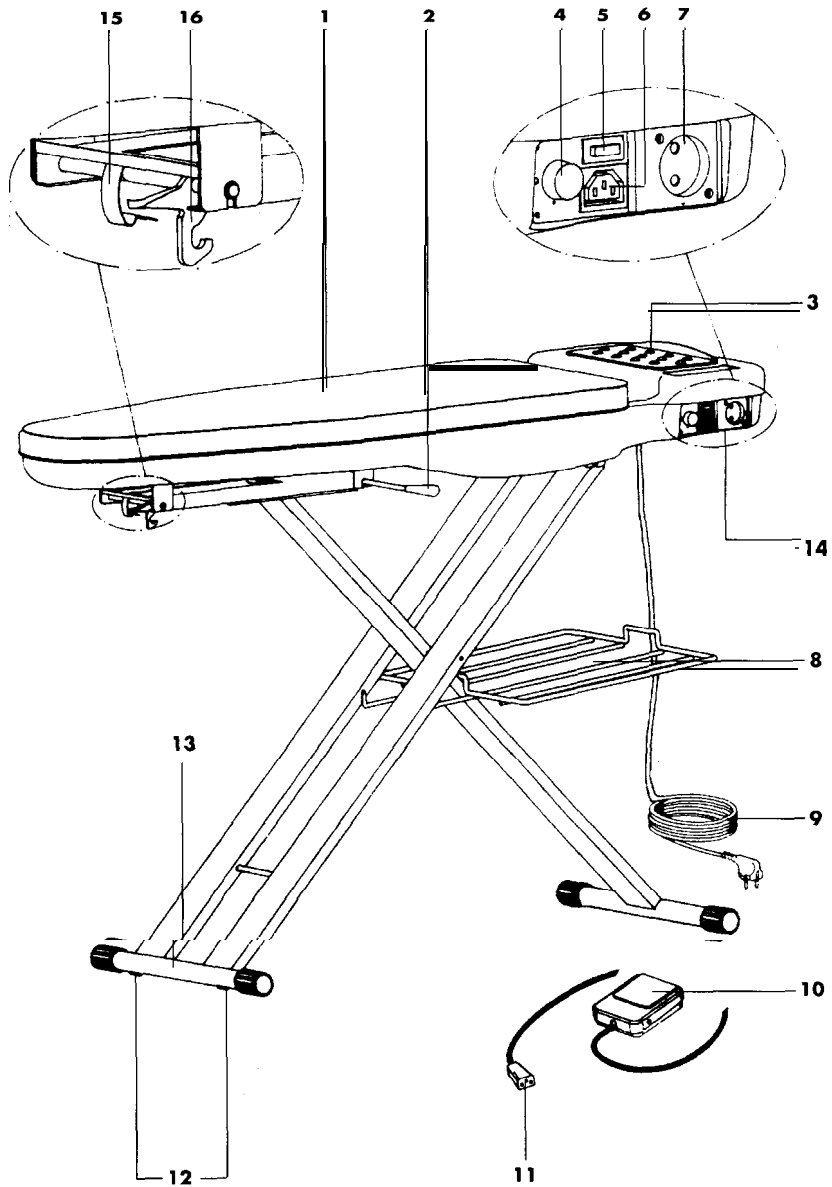


Stiro Professional Vaporella®





Stiro Professional Vaporella®



- 1) Piano da stiro riscaldato
- 2) Maniglia regolazione altezza
- 3) Tappetino poggiaferro
- 4) Manopola regolazione temperatura piano
- 5) Interruttore generale
- 6) Presa per pedaliera
- 7) Presa alimentazione macchina stiro
- 8) Appoggio macchina stiro
- 9) Cavo alimentazione asse con spina
- 10) Pedaliera comando aspirazione
- 11) Spina pedaliera
- 12) Rotelle trasporto asse
- 13) Tubolare collegamento gambe
- 14) Impugnatura per sollevamento
- 15) Molla sicurezza chiusura
- 16) Gancio chiusura automatica

Alimentazione	230 V ~ - 50 Hz
Potenza piano riscaldato	400 W
Potenza aspiratore	125 W
Presse per macchina da stiro	max 10A - 230V
Campo regolazione temperatura	30 ÷ 90 °C
Dimensioni asse chiusa	145 x 47 x 19,5 cm
Peso	25 Kg

PRECAUZIONI PER L'USO

Per evitare che le molle provochino l'apertura accidentale delle gambe è indispensabile osservare tassativamente le seguenti precauzioni:

- a) agganciare la molla di sicurezza (**15**) ogniqualvolta l'asse viene sollevata da terra per essere trasportata o riposta;
- b) azionare la leva del gancio chiusura automatica (**16**) solo ed esclusivamente se l'asse si trova appoggiata orizzontalmente a terra;
- c) durante la chiusura accompagnare sempre il piano fino a terra.

Importante! - Accertarsi che il telo o la fodera per l'asse da stiro siano permeabili all'umidità. Eventuali tessuti impermeabili possono essere alterati dal calore e dall'umidità.

CARATTERISTICHE

STIRO PROFESSIONAL VAPORELLA è il tavolo da stiro con piano **aspirante e riscaldato** ad uso domestico con prestazioni professionali.

Una struttura metallica interamente verniciata a forno conferisce una particolare **robustezza**, una perfetta **stabilità** ed una lunga **durata** nel tempo.

L'ampio piano da stiro **riscaldato** è ricoperto con mollettone e fodera in puro cotone lavabili in lavatrice.

Il piano sottostante è realizzato in alluminio con lo scopo di ottenere la migliore **uniformità di temperatura** in ogni punto e la massima **rapidità di riscaldamento**.

Un termostato permette di **variare la temperatura** mantenendo costante il valore impostato.

Il grado di temperatura dovrà essere regolato in base al grado di umidità prodotto dal ferro: più vapore si utilizza, più alta deve essere la temperatura del piano per permettere una perfetta asciugatura dei tessuti.

ASPIRAZIONE

Un pedale posto sulla destra permette di azionare con il piede l'aspiratore, che blocca il capo da stirare sull'asse, eliminando le piegoline e asciugando i residui di umidità.

Il pedale deve essere azionato durante la stiratura per asciugare perfettamente il tessuto.

PORTA VAPORELLA

Sull'asse è posta una presa elettrica per l'alimentazione della caldaia. In basso il porta-caldaia, in alto il porta-ferro spazioso e con piedini antiscivolo.

INGOMBRO MINIMO

Spazioso, ampio e stabile da aperto, STIRO PROFESSIONAL VAPORELLA diventa funzionale, pratico e compatto da chiuso. La chiusura fa automaticamente inserire due piccole e resistenti ruote che ne agevolano il trasporto. L'asse è inoltre dotata di un apposito sistema a molle che ne frena la discesa in fase di chiusura e facilita la salita in apertura.

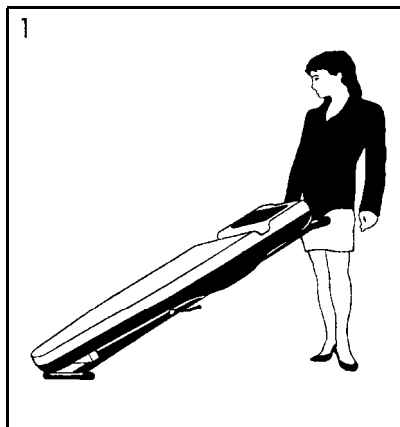
ISTRUZIONI PER L'USO

TRASPORTO

L'asse è dotata di apposite rotelle (12) per un facile trasporto in posizione di chiusura.

Portare l'asse in posizione inclinata tramite l'impugnatura (14).

In questa posizione l'asse scorre sulle rotelle (fig. 1).



APERTURA

a) Con l'asse in posizione inclinata, sganciare la molla di sicurezza (15).

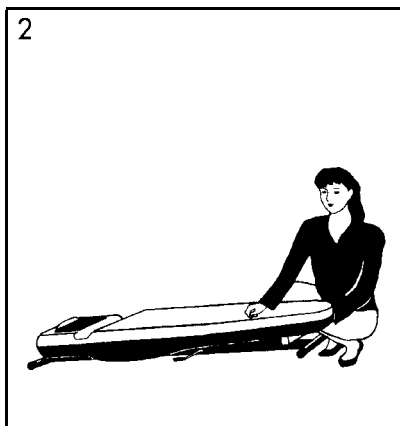
Attenzione: in posizione verticale o inclinata non deve essere azionato per nessun motivo il gancio chiusura automatica (16).

b) Appoggiare l'asse a terra. Solo in questa posizione si può azionare il gancio chiusura automatica (16).

c) Tirare verso l'alto la leva del gancio chiusura automatica (16) esercitando contemporaneamente pressione con la mano sulla punta del piano (1) (fig. 2).

d) Aprire l'asse accompagnando il piano nella salita avendo l'avvertenza di appoggiare un piede sull'estremità del tubolare collegamento gambe (13) per evitare che si sollevi da terra (fig. 3).

e) Portare il piano all'altezza desiderata agendo sulla maniglia di regolazione (2).



UTILIZZO

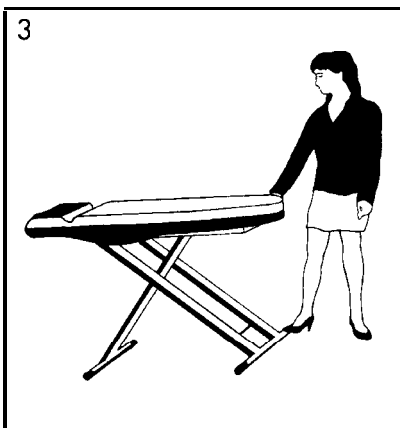
a) Inserire la spina della pedaliera (11) nella presa a pannello (6).

b) Inserire la spina della macchina da stiro nella apposita presa (7), dopo aver posizionato la macchina stessa sull'appoggio (8).

c) Inserire la spina del cavo di alimentazione (9) in una presa di corrente idonea.

d) Azionare l'interruttore generale luminoso (5).

e) Impostare la temperatura desiderata del piano stiro (max 90 °C) agendo sulla manopola di regolazione (4).



Raggiunta la temperatura (tempo circa 4 ÷ 5 min.) l'asse è pronta per l'utilizzo.

Agendo sulla pedaliera (10) viene azionato l'aspiratore che permette sia di fissare il capo sul piano da stiro che di eliminare i residui di umidità ogniqualvolta si renda necessario (fig. 4).

CHIUSURA

- Spegnere l'interruttore generale (5): si spegne la spia.
- Disinserire le spine descritte nei punti a), b) e c) del paragrafo precedente e riporre la macchina da stiro.
- Tenendo il piano con l'impugnatura (14), sollevare la maniglia regolazione altezza (2), **accompagnare il piano nella discesa a terra** fino allo scatto del gancio chiusura automatica (16) (fig. 5).

Prima di riporre l'asse in posizione verticale o inclinata agganciare la molla di sicurezza (15) (fig. 6).

Attenzione: in questa posizione non deve essere azionato per nessun motivo il gancio chiusura automatica (16).

GARANZIA

STIRO PROFESSIONAL VAPORELLA è garantito 1 anno dalla data di acquisto, contro i difetti di fabbricazione e vizi dei materiali.

In caso di guasti non tentare mai di smontare l'apparecchio e contattare il Centro Assistenza più vicino.

Il cavo di alimentazione deve essere sostituito da personale qualificato presso un Centro di Assistenza, in quanto è necessario un utensile speciale.

Tutti i Centri Assistenza italiani sono specificati sul foglio illustrativo allegato.

IMPORTANTE

Perché la garanzia sia valida deve essere assolutamente rispedita la cartolina interamente compilata.

Lo scontrino fiscale, conservato unitamente ai tagliandi di garanzia, si deve esibire al momento della riparazione.

