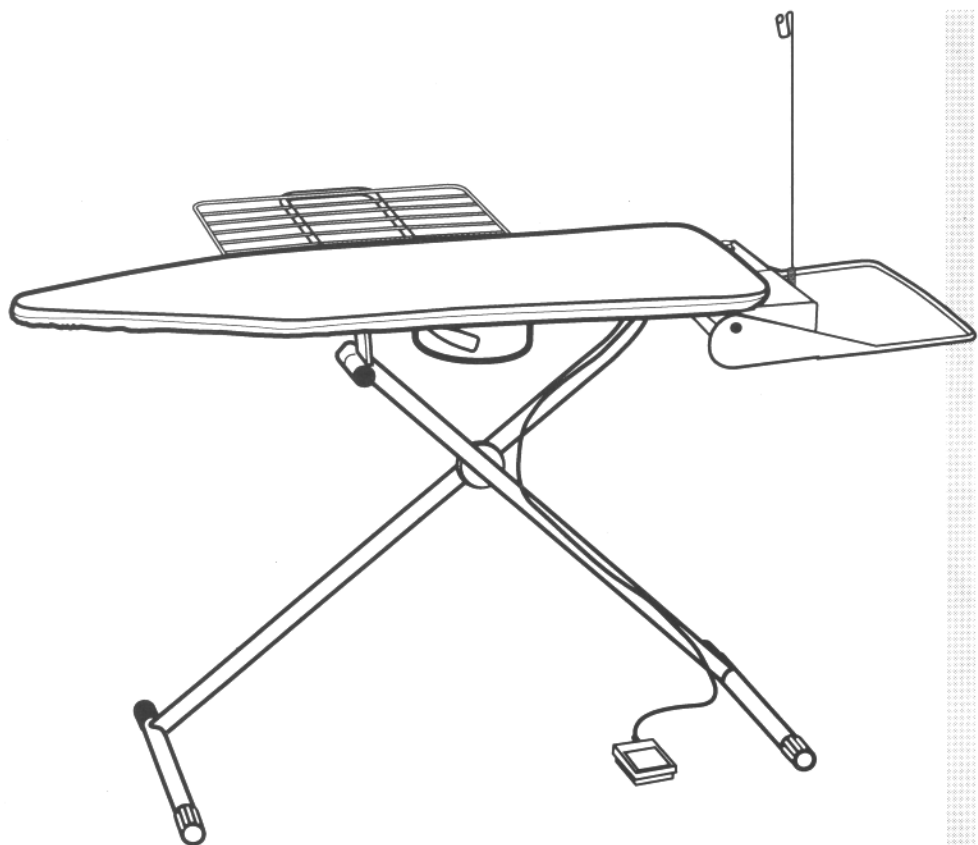
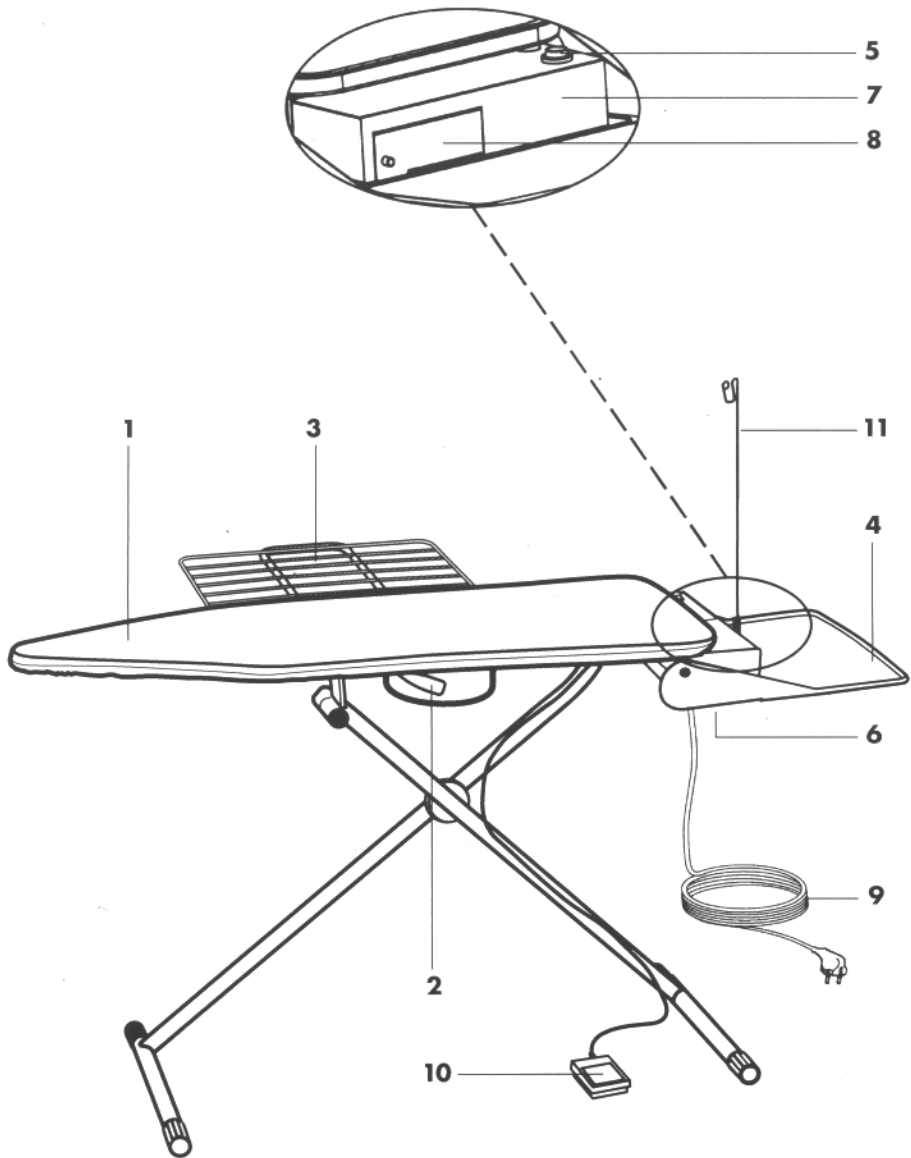


STIRA & ASPIRA[®] PLUS





STIRA e ASPIRA[®] PLUS



- 1) Piano da stiro
- 2) Maniglia di apertura
- 3) Griglia portabiancheria
- 4) Piano di appoggio-ribaltabile per ferro da stiro
- 5) Interruttore generale
- 6) Presa alimentazione per ferro da stiro
- 7) Alloggiamento cavo alimentazione e pedale comando aspirazione
- 8) Sportello alloggiamento cavo
- 9) Cavo alimentazione
- 10) Pedale comando aspirazione
- 11) Astina reggicavo

| | |
|------------------------------|------------------|
| Alimentazione | 230 V~ - 50 Hz |
| Potenza piano riscaldato | 400 W |
| Potenza aspiratore | 125 W |
| Presca per macchina da stiro | max 10 A - 230 V |
| Dimensioni asse chiusa | 140x46,5x18 cm |
| Peso | 18 kg |

APERTURA

1. Appoggiare l'asse a terra.
2. Tirare verso l'alto la maniglia di apertura (2) e sollevare l'asse, accompagnando il piano (1) nella salita fino all'altezza desiderata. Agendo successivamente sulla maniglia (2) è possibile regolare l'altezza dell'asse in diverse posizioni.
3. Sollevare e aprire la griglia portabiancheria (3).
4. Aprire lo sportello (8) ed estrarre il cavo di alimentazione e il pedale, posizionandoli nell'apposita asola ricavata nella parte inferiore del vano di alloggiamento.
5. Richiudere lo sportello (8).
6. Aprire il piano di appoggio ribaltabile per il ferro da stiro (4) sollevandolo e accompagnandolo nella corretta posizione.
7. Inserire l'astina reggicavo (11) nell'apposito alloggiamento.

UTILIZZO

- 1a. Inserire la spina di alimentazione in una presa di corrente idonea (230V).
- 2a. Premere l'interruttore generale. La spia si illumina. A questo punto la resistenza all'interno del piano da stiro inizia a scaldare.
- 3a. Attendere circa 5-6 minuti che la resistenza raggiunga la temperatura di lavoro.
- 4a. Agendo sul pedale (10) viene azionato l'aspiratore che permette di fissare il capo sul piano da stiro e di assorbire il vapore emesso dal ferro, eliminandone i residui di umidità.

Nota: è importante utilizzare sempre l'aspirazione durante la stiratura a vapore, per evitare formazioni di condensa all'interno dell'asse.

CHIUSURA

- 1b. Spegnerne l'interruttore generale (5).
- 2b. Disinserire la spina di alimentazione dalla presa rete.
- 3b. Richiudere il piano di appoggio (4).
- 4b. Riporre il pedale di aspirazione e il cavo di alimentazione nell'apposito alloggiamento (7).
- 5b. Richiudere la griglia portabiancheria (3).
- 6b. Tirare verso l'alto la maniglia di apertura (2) e accompagnare il piano nella discesa.

AVVERTENZE

- In caso di guasto o malfunzionamento, non tentare di smontare l'apparecchio ma rivolgersi al Centro Assistenza Tecnica autorizzato Polti più vicino.
- In caso si rendesse necessaria la sostituzione del cavo di alimentazione, rivolgersi ad un Centro Assistenza Tecnica autorizzato Polti, in quanto è necessario un utensile speciale.