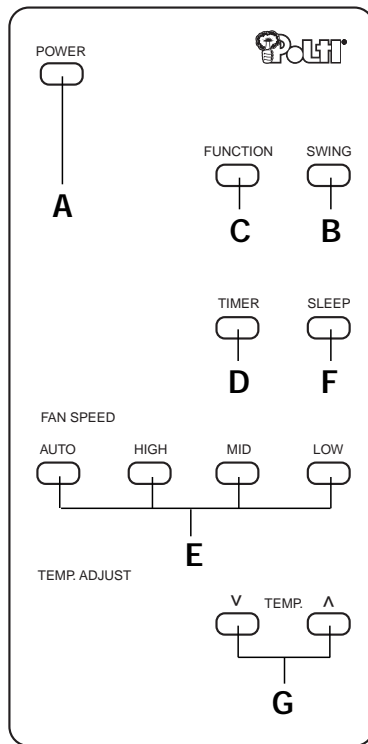
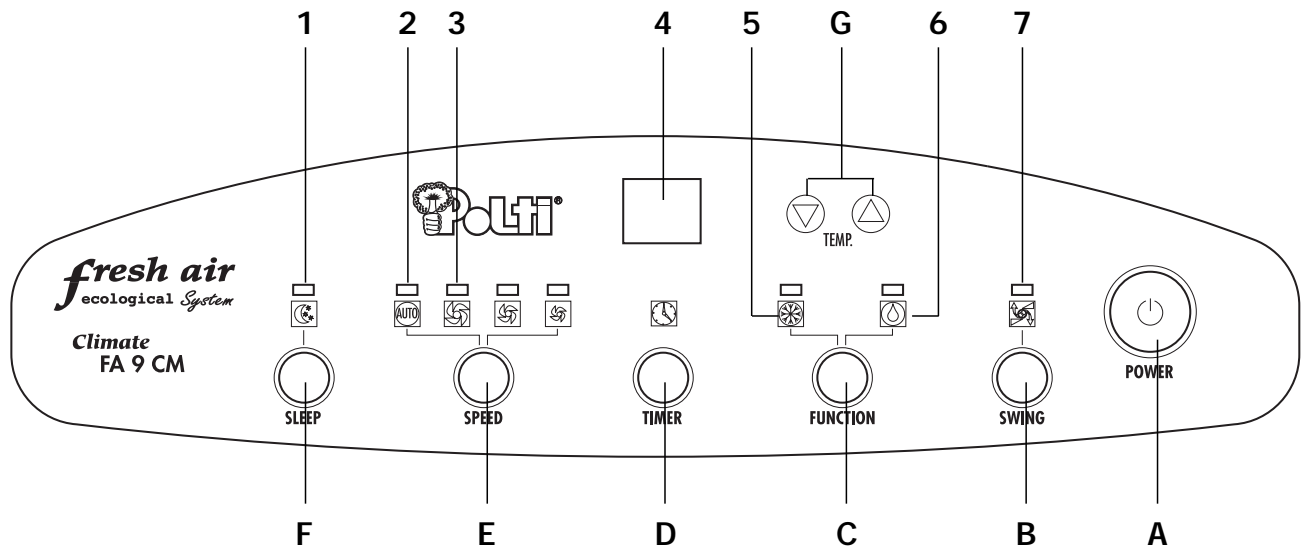








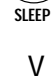
***Climate* FA 9 CM**












PANNELLO DI CONTROLLO E TELECOMANDO



PULSANTI

- A.  Pulsante accensione/spegnimento
- B.  Pulsante di oscillazione deflettore
- C.  Pulsante selezione "FUNCTION"
- D.  Pulsante di programmazione oraria
- E.  Pulsante selezione velocità ventola o funzionamento automatico
- F.  Pulsante selezione funzionamento notturno.
- G.  Pulsante impostazione temperatura

INDICATORI

- 1.  Spia funzionamento notturno
- 2.  Spia funzionamento AUTO
- 3. Spie per velocità ventola:
 -  Bassa
 -  Media
 -  Alta
- 4.  Display temperatura/tempo
- 5.  Indicatore funzionamento aria condizionata
- 6.  Indicatore funzionamento di deumidificazione
- 7.  Indicatore di oscillazione del deflettore

MOLTO IMPORTANTE

Non installare ed usare il vostro condizionatore senza avere letto attentamente queste istruzioni. Questo vi aiuterà ad ottenere un funzionamento ottimale e sicuro del vostro condizionatore FA9CM.

I seguenti consigli e istruzioni dovranno essere tassativamente rispettati:

1. Dopo aver tolto l'imballo, posizionate il vostro apparecchio in posizione verticale in modo che il fluido refrigerante si stabilizzi ed attendere tassativamente 3 ore prima dell'uso.
2. Il vostro condizionatore FA9CM deve essere sempre utilizzato in posizione verticale, dato che contiene un fluido.

La mancanza del rispetto di queste due istruzioni potrebbe danneggiare l'apparecchio e renderebbe nulla la garanzia Polti

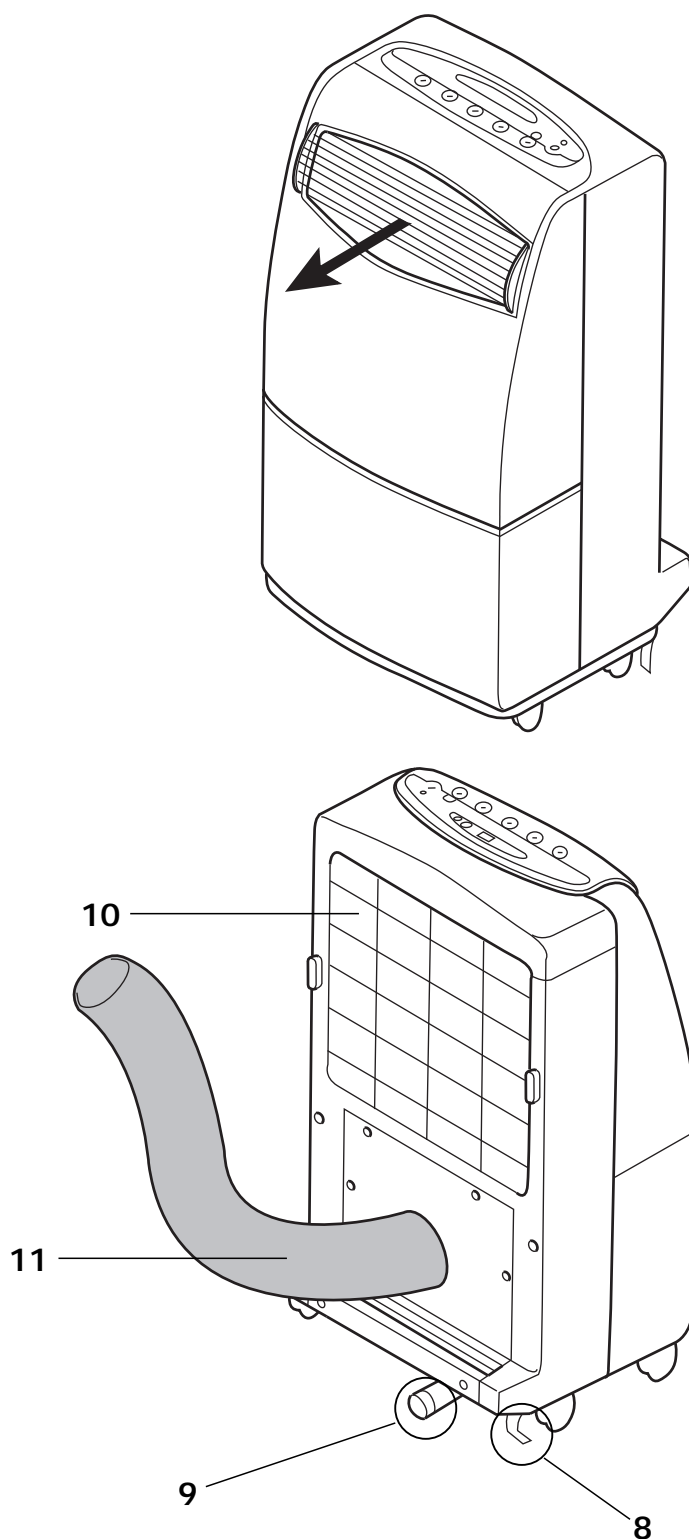
- E' vietato usare il vostro condizionatore FA9CM nelle cantine o in qualsiasi stanza con una temperatura sotto i 16 °C.

DATI TECNICI

- Tipo: Condizionatore d'aria
- Capacità di raffreddamento: 8500 BTU / H - 2500 W / h
- Richiesta di energia: 1100 W
- Fluido refrigerante: R 22 - 480 g
- Massimo flusso d'aria: 420 m³/ora
- Velocità ventola: 3
- Distribuzione del flusso d'aria: oscillazione automatica o manuale
- Deumidificazione: 1,5 l/h a 80% RH e a 30°C
- Comandi: elettronici
- Durata di funzionamento: programmabile da 1 a 12 ore
- Avvio differito: programmabile da 1 a 12 ore
- Filtro aria per raccogliere la polvere facilmente estraibile, lavabile
- Unità: 4 rotelle girevoli, 2 con un freno
- Dimensioni: L 46 cm x H 88 cm x P 42 cm
- Peso: 44 kg.
- Accessori in dotazione: 1 telecomando

Questo apparecchio è conforme alle relative richieste delle direttive 89/336/CEE riguardanti la compatibilità elettromagnetica e 73/23/CEE riguardanti il basso voltaggio.

PRESENTAZIONE DEL CONDIZIONATORE FA9CM



CONDIZIONAMENTO CON FA9CM

Il vostro condizionatore FA9CM è interamente controllato elettronicamente e ciò permette una precisa programmazione e la regolazione della temperatura ambiente.

IMPARARE IL CONDIZIONAMENTO INTELLIGENTE

Condizionamento non significa raffreddare troppo.

L'uso di un condizionatore vi permette di avere un'atmosfera piacevole riducendo la temperatura. Le condizioni per un comfort ottimale in una stanza sono determinate da 4 fattori:

La temperatura, il livello di umidità, la purezza dell'aria e il flusso d'aria. Il vostro condizionatore FA9CM vi permette di controllare questi fattori, in modo da creare un'atmosfera ambientale costantemente piacevole.

- **Temperatura:** la funzione principale del condizionatore è di aspirare l'aria calda ed evacuarla all'esterno.
- **Livello di umidità:** l'umidità in una stanza causa anche una sensazione di afa e caldo in estate. Il vostro condizionatore non solo raffredda la temperatura, ma anche deumidifica l'aria.
- **Purezza dell'aria:** grazie al filtro d'aria, il vostro condizionatore trattiene la polvere creando una temperatura ambiente più sana.
- **Flusso d'aria:** il vostro condizionatore regola il flusso d'aria, permettendo che esso venga orientato ed assicurando una circolazione d'aria ottimale: senza corrente d'aria, essa è distribuita per evitare differenze di temperatura all'interno della stanza (zone calde e zone fredde).

Esempio: per una temperatura esterna di 30°C, si raccomanda di non selezionare una temperatura al di sotto di 24°C

Evitate di stare nel flusso d'aria freddo e non dirigetelo sulle persone.

Per assicurare un rendimento ottimale dell'apparecchio, vi consigliamo di tenere porte e finestre chiuse e di tenere conto delle superfici di muri e finestre esposte al sole.

In questo caso, per ottimizzare la funzione del vostro condizionatore FA9CM, vi raccomandiamo di chiudere parzialmente le imposte.

ISTRUZIONI DI SICUREZZA

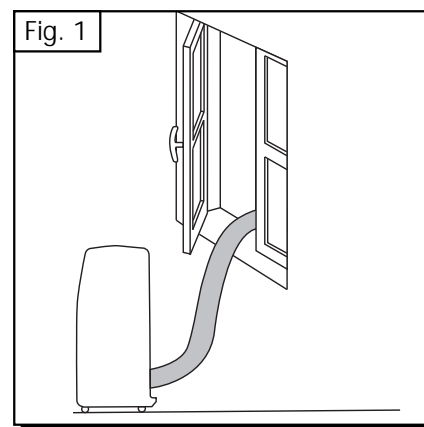
- Il vostro condizionatore FA9CM è stato progettato per essere utilizzato solo in condizioni domestiche e non deve essere usato per nessun altro scopo
 - Collegare l'apparecchio ad una presa di terra adatta
 - Non scollegare l'apparecchio mentre è in funzione. Questo potrebbe danneggiare il circuito elettronico. Per spegnere il vostro condizionatore FA9CM usate sempre il pulsante sul pannello di controllo
 - Non adagiare l'apparecchio mentre è in funzione. Mantenerlo sempre in posizione verticale per evitare qualsiasi danno del sistema refrigerante.
 - Assicurarvi che le bocchette di entrata e uscita aria non siano bloccate o coperte.
 - Non porre niente sull'unità e non coprirlo con nessun tipo di panno.
 - Non posizionare il condizionatore vicino alle tende (distanza minima 50 cm)
 - Quando viene usato per la prima volta e ad ogni accensione del condizionatore, esso impiega 3 minuti per entrare in funzione
 - E' pericoloso modificare o cambiare le caratteristiche dell'apparecchio.
 - In caso di problemi tecnici, contattate il nostro servizio assistenza autorizzato.
-

COME POSIZIONARE IL CONDIZIONATORE FA9CM

- Il condizionatore dovrà essere collegato ad una presa elettrica a 230V/50Hz.
- Installare il vostro condizionatore nella stanza desiderata. Esso deve essere messo su una superficie piana.
- Le 2 rotelle posteriori sono montate con un freno (8) in modo da bloccare il condizionatore in una posizione stabile. Non dimenticate di togliere il freno quando desiderate muovere il condizionatore.

- Ponete il condizionatore vicino a una finestra, allungate il tubo di uscita dell'aria calda (11) quanto basta per raggiungere l'apertura, socchiudete la finestra (Fig. 1).

Nota: Non ponete oggetti davanti al tubo di uscita dell'aria calda in modo da ostruire il tubo, (es. tapparelle o persiane) fate in modo che l'aria calda non investa piante o animali.



- Il vostro condizionatore FA9CM è dotato di un tubo di evacuazione acqua, con l'apertura posta sulla parte destra delle connessioni dell'unità interna (9).

Se il tubo di uscita dell'aria calda è posizionato a una altezza superiore a 1,60 m. si raccomanda di evacuare l'acqua tramite la guaina (9) posta sul corpo dell'apparecchio, togliendo il tappo.

- Non seguire queste due istruzioni può ostacolare il corretto funzionamento dell'evacuazione acqua condensata (deumidificazione) ed in questo caso potrebbero verificarsi delle perdite d'acqua dall'interno del condizionatore.

PROGRAMMAZIONE

Potete programmare sia il funzionamento del condizionatore per la durata che volete o quando volete che si accenda. Non è invece possibile combinare queste due funzioni.

Durata di funzionamento

- Accendere l'apparecchio premendo (**A**)
- Premere il tasto di programmazione oraria (**D**)
- La visualizzazione della temperatura scompare: ora potete programmare da 1 a 12 ore premendo il bottone (**D**) più volte. Il tempo di funzionamento selezionato viene visualizzato.
Esempio: volete che il vostro condizionatore continui a funzionare per altre 2 ore dopo che siete andati a letto: visualizzate 2 usando il tasto di programmazione oraria (**D**). Il vostro condizionatore si spegnerà 2 ore dopo.

Avvio differito

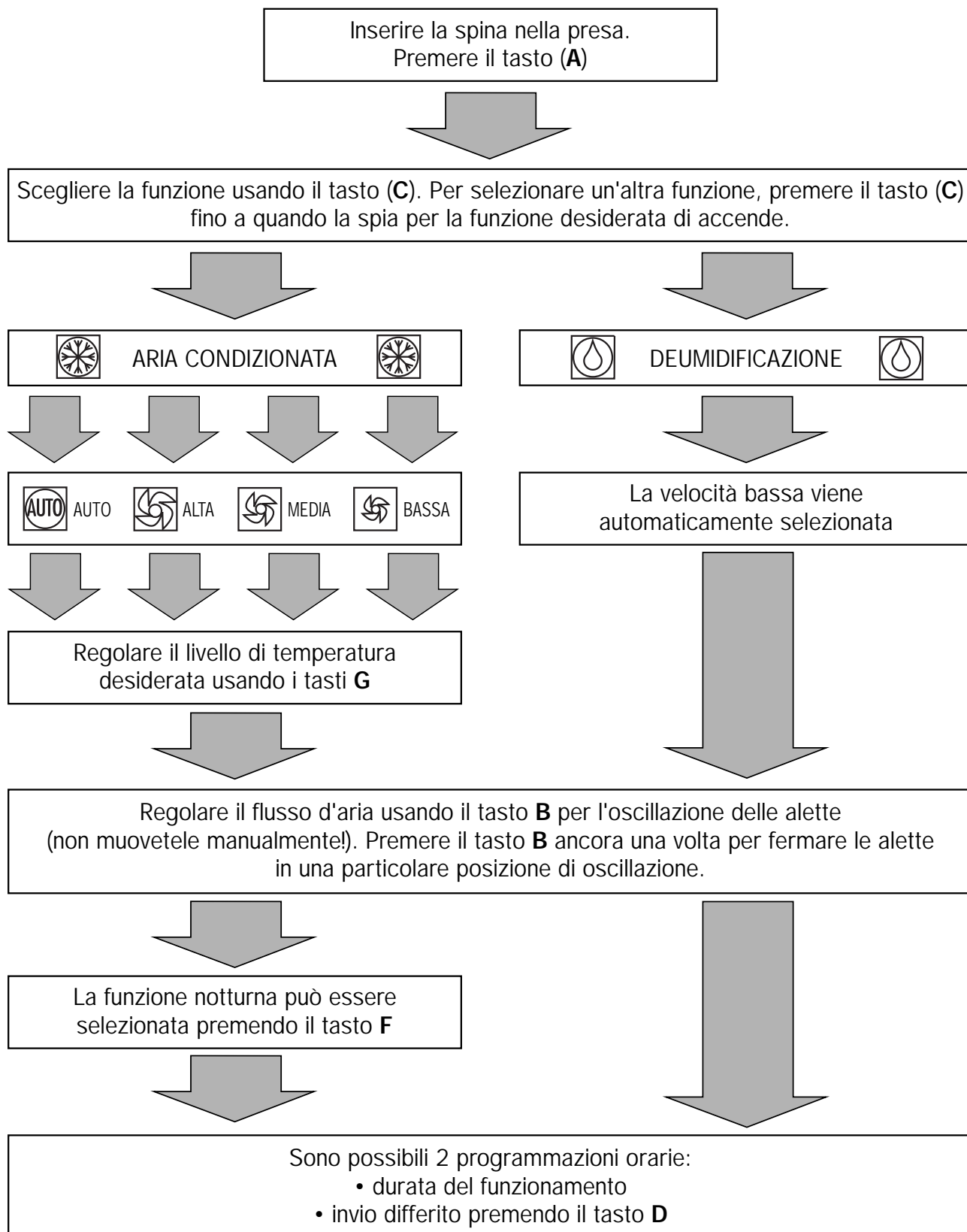
Spegnete il vostro condizionatore FA9CM prima di programmare l'avvio differito. L'apparecchio funzionerà secondo i parametri memorizzati in uso.

- Con l'apparecchio spento, premere il tasto di programmazione (**D**)
- Ora potete visualizzare da 1 a 12 ore premendo più volte il tasto (**D**). Il numero che appare indica il numero di ore rimanenti prima che l'apparecchio si accenda.

Esempio: voi uscite di casa alle 8.00 e volete trovare una temperatura piacevole alle ore 18.00. Volete quindi che il vostro FA9CM inizi a funzionare 3 ore prima. Procedete come segue: con l'apparecchio spento, usate il tasto di programmazione (**D**) per visualizzare 7 (ci sono 7 ore tra le 8.00 e le 15.00). Ecco fatto! Il vostro FA9CM incomincerà a lavorare con la funzione automatica 7 ore dopo, cioè alle 15.00, e continuerà a funzionare fino a quando deciderete di spegnerlo.

COME ACCENDERE IL CONDIZIONATORE FA9CM


Nota: le funzioni sul telecomando e sul pannello comandi indicate con la stessa lettera svolgono la medesima funzione.



FUNZIONI DEL CONDIZIONATORE FA9CM

Aiutatevi prendendo come riferimento la pagina precedente

CONDIZIONAMENTO AUTOMATICO

- Quando è acceso, l'apparecchio funzionerà secondo i parametri precedentemente impostati.
- Per cambiare questi parametri, riferirsi al diagramma di pagina 8.
- E' importante che la differenza tra la temperatura esterna e la temperatura scelta sia meno di 6°C. Si raccomanda di selezionare una temperatura di 24°C, ideale per il corpo umano.
- L'apparecchio smetterà di emettere aria condizionata appena viene raggiunta la temperatura selezionata. La spia  inizierà a lampeggiare e l'apparecchio continuerà a fornire ventilazione. Si convertirà in aria condizionata se la temperatura ambiente supera ancora una volta la temperatura selezionata.
- E' possibile scegliere AUTO, con cui l'apparecchio opererà automaticamente come richiesto, ad una delle 3 velocità della ventola.

Potete anche scegliere voi stessi una delle 3 velocità della ventola. Questa velocità funzionerà costantemente.



FUNZIONE NOTTURNA

- Permette un funzionamento ottimale durante la notte.
- Controllo automatico e progressivo della temperatura e funzionamento particolarmente silenzioso.
- Mentre la temperatura notturna diminuisce gradualmente, il vostro FA9CM regola la temperatura selezionata aumentandola a intervalli di 0,5°C ogni 30 minuti. In questo modo, la temperatura non scenderà drasticamente.
- Questo aumento nella temperatura selezionata non supererà i 2°C in totale. L'apparecchio incomincerà quindi a fornire aria condizionata a questa temperatura.
Esempio: se voi fissate la vostra temperatura a 23°C alle 23.00, esso fornirà aria condizionata progressivamente fino a quando la temperatura raggiungerà 25°C e manterrà questa temperatura durante la notte.

DEUMIDIFICAZIONE

- Vi permette di usare il vostro FA9CM come deumidificatore.
- Il condizionatore FA9CM seleziona automaticamente la velocità bassa.
- E' normale che l'apparecchio lavori a cicli: l'apparecchio si ferma e riparte automaticamente.

CARATTERISTICHE SPECIALI

Il vostro FA9CM è dotato di protezione termica che permette solo al compressore di partire nella funzione di condizionamento  dopo tre minuti di ritardo. La spia  lampeggia durante questo tempo.

RICERCA ED ELIMINAZIONE GUASTI

Quando il condizionatore non funziona, a volte si tratta di un problema che l'utente può facilmente risolvere da solo. Prima di rivolgersi al Servizio Assistenza, dovete controllare i seguenti punti e vedere se potete risolvere Voi stessi il problema.

PROBLEMA	PROBABILI CAUSE	SOLUZIONI
Il condizionatore non funziona	<ul style="list-style-type: none"> • manca corrente • la spina non è ben inserita nella presa • il tasto I/O non è premuto 	<ul style="list-style-type: none"> • Controllare il fusibile • inserire bene la spina • premere il tasto I/O
Scarso rendimento	<ul style="list-style-type: none"> • 3 min. di temporizzazione • errata selezione della funzione • filtro aria bloccato dalla polvere 	<ul style="list-style-type: none"> • attendere 3 minuti • selezionare correttamente la funzione • pulire il filtro aria
Il condizionatore emette un rumore di "gorgogliamento"	<ul style="list-style-type: none"> • il fluido refrigerante circola nei circuiti 	<ul style="list-style-type: none"> • questo è normale
Rumore del motore quando l'apparecchio viene spento	<ul style="list-style-type: none"> • funzionamento automatico della pompa per evacuare l'acqua condensata 	<ul style="list-style-type: none"> • questo è normale

MANUTENZIONE DEL CONDIZIONATORE FA9CM**PULIZIA**

- Prima delle operazioni di pulizia e manutenzione, spegnere e togliere la spina del condizionatore
- Per ragioni di sicurezza, non lavare il condizionatore.

SUPERFICI ESTERNE DELL'APPARECCHIO

- Pulire il condizionatore usando una spugna bagnata ed asciugarlo con un panno pulito.
- Non usare benzina, alcool o qualsiasi altro prodotto contenente solventi

FILTRO ARIA

Il filtro aria raccoglie la polvere contenuta nell'aria in modo che essa non otturi l'apparecchio, il vostro FA9CM deve sempre essere utilizzato con il suo filtro aria.

Il cumulo di polvere riduce l'efficienza del condizionatore. Contro ciò, il filtro aria ha assolutamente bisogno di essere pulito ogni 15 gg. o più spesso se l'unità lavora in un ambiente polveroso.

- Togliere il filtro alzandolo leggermente per staccarlo e tirarlo verso il basso.
- Pulire il filtro con un aspirapolvere. Se il filtro è molto sporco, potete lavarlo con acqua tiepida. Accertatevi che il filtro aria sia completamente asciutto prima di riporlo al suo posto.

GARANZIA

Climate FA9CM è garantito 1 anno dalla data di acquisto contro i difetti di fabbricazione e i vizi dei materiali. La garanzia non è valida se il guasto è causato da un impiego improprio.

In caso di guasto o mal funzionamento, contattare immediatamente il Centro Assistenza autorizzato più vicino.

Utilizzare esclusivamente ricambi originali POLTI.

Eventuali manomissioni dell'apparecchio da parte di personale non autorizzato invalideranno automaticamente la garanzia.



CONSORZIO
RICAMBI ORIGINALI
ELETTRODOMESTICI

La Polti S.p.A. declina tutte le responsabilità in caso di incidenti derivanti da un utilizzo di Climate FA9CM non conforme alle presenti istruzioni d'uso.

ATTENZIONE!

L'apparecchio è costruito secondo le norme vigenti per il riciclaggio.

Si raccomanda di non gettare nei rifiuti domestici i materiali di imballaggio protettivi per il trasporto, ma consegnarli ai relativi centri di raccolta.

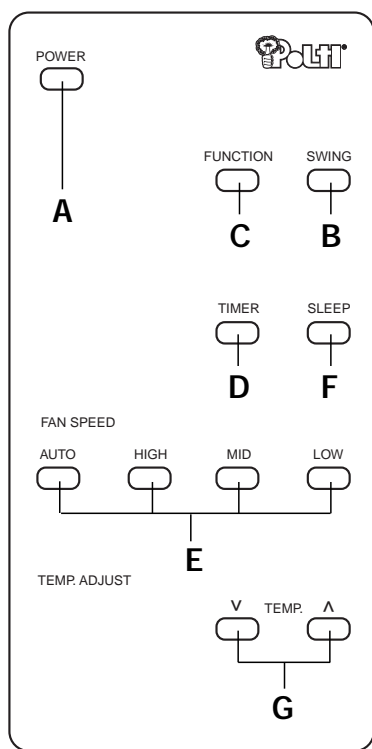
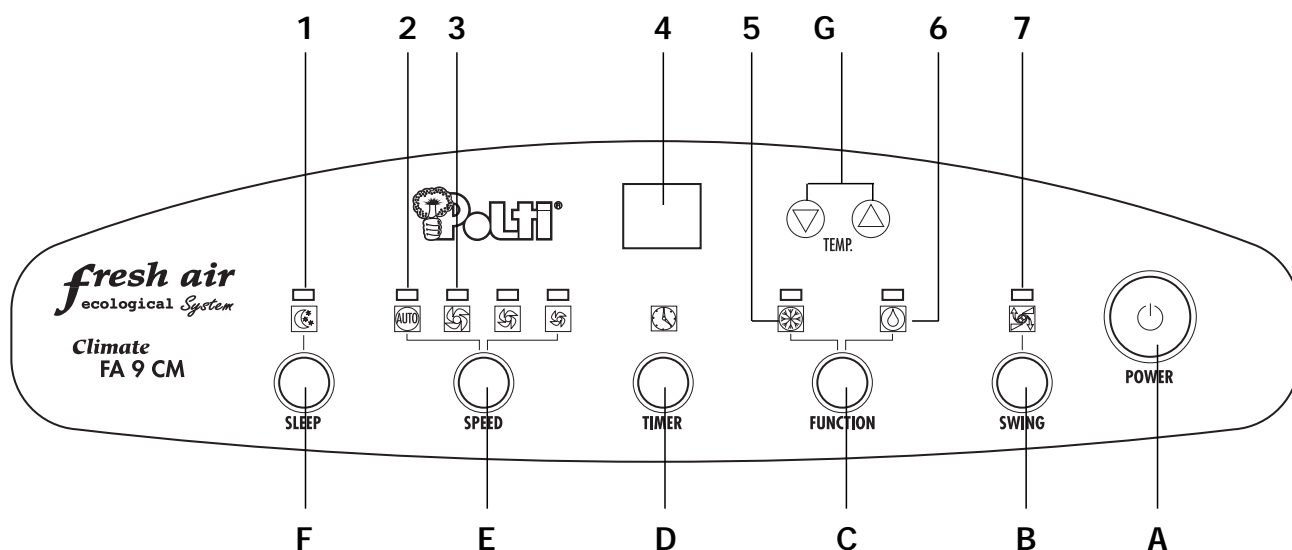
 **POLTI**® **UFFICIO SERVIZIO CLIENTI**

Numero Verde








800-824148

Chiamando questo numero i nostri incaricati saranno a disposizione per rispondere alle Sue domande e fornirLe tutte le indicazioni utili per sfruttare al meglio le qualità dei prodotti POLTI.










PANEL DE CONTROL Y CONTROL REMOTO



INTERRUPTORES

- A.  Interruptor de Arranque/Paro
- B.  Interruptor del deflector oscilante
- C.  Selector de la función FUNCTION
- D.  Interruptor de programación horaria
- E.  Selector de velocidades de ventilación y operaciones automáticas
- F.  Selector de operaciones nocturnas
- G.  Selector de temperatura

INDICADORES

- 1.  Indicador luminoso función nocturna
- 2.  Indicador luminoso función AUTO
- 3. Indicador luminoso velocidades de ventilación
 -  Bajo
 -  Medio
 -  Fuerte
- 4.  Display temperatura/tiempo
- 5.  Indicador función Aire Acondicionado
- 6.  Indicador función Deshumidificación
- 7.  Indicador deflector oscilante

MUY IMPORTANTE

No instale ni utilice su acondicionador de aire sin leer antes la presente guía de instrucciones. Deseamos ayudarle a obtener una óptima y segura operatividad de su acondicionador de aire FA9CM. Las instrucciones que se detallan a continuación deben ser respetadas rigurosamente,

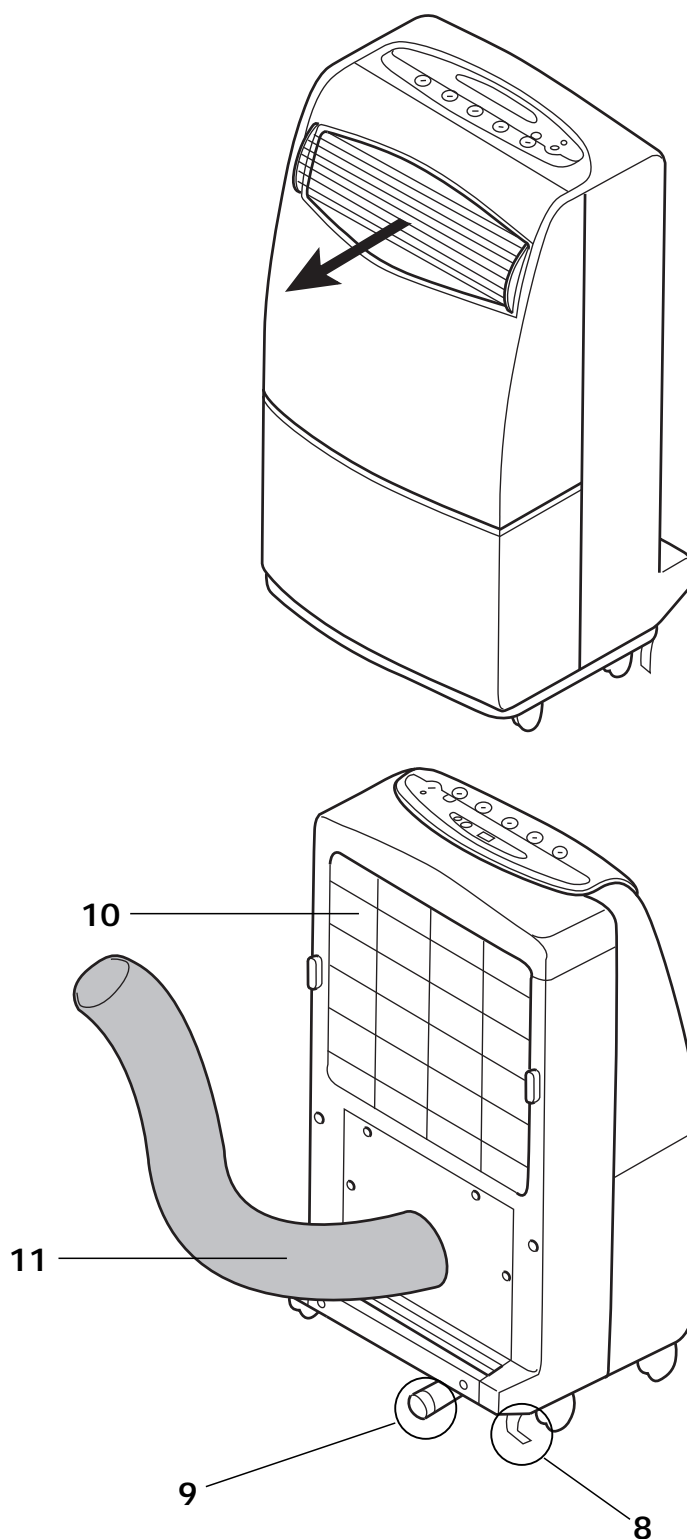
1. Después de desembalar el aparato sitúelo en posición vertical para que se establezca el agente refrigerante y espere obligatoriamente 3 horas antes de utilizarlo.
 2. Su acondicionador de aire FA9CM debe ser siempre utilizado en posición vertical ya que contiene agente refrigerante.
El no respetar las instrucciones precedentes puede causar daños en el aparato e invalidar la garantía POLTI.
- La utilización de FA9CM en bodegas de vinos y en habitaciones con temperaturas por debajo de los 16° está prohibido.

DATOS TÉCNICOS

- Tipo: Acondicionador de aire
- Capacidad de enfriamiento: 8500 BTU / H - 2500 W / h
- Consumo: 1100 W
- Agente refrigerante: R 22 - 480 g
- Flujo de aire máximo: 420 m³/
- Velocidades ventilador: 3
- Distribución del flujo de aire: Oscilación automática o manual
- Deshumidificación: 1,5 l/h a 80% RH e a 30°C
- Controles: Electrónicos
- Operatividad horaria: Programable desde 1 a 12 horas
- Operatividad programada: Programable desde 1 a 12 horas
- Filtro de aire: Fácilmente desmontable, lavable
- Largo cable conexión a red: 3 metros
- Unidad: 4 ruedas giratorias, 2 con freno
- Dimensiones: L 46 cm x H 88 cm x D 42 cm
- Peso: 44 kg
- Accesorios en dotación: 1 Control remoto

Este aparato cumple con los requerimientos técnicos de las directivas 89/336/CEE relativa a las compatibilidades electromagnéticas y la 73/23/CEE relativas a bajo voltaje.

PRESENTACIÓN DEL CONDICIONADOR FA9CM



ACONDICIONANDO EL AIRE CON FA9CM

Su acondicionador de aire FA9CM está enteramente controlado de forma electrónica lo cual permite su programación precisa y el ajuste de la temperatura de la habitación.

APRENDIENDO EL SISTEMA INTELIGENTE DE ACONDICIONAR EL AIRE

Acondicionar el aire no significa enfriarlo demasiado.

El uso de un acondicionador de aire permite disponer de una atmósfera agradable al reducir la temperatura.

Las condiciones de óptimo confort en una habitación están determinadas por 4 factores:

La temperatura, el nivel de humedad, la pureza del aire y el flujo del aire.

Su acondicionador FA9CM le permite el control de estos factores para así poder crear una placentera atmósfera en su habitación de forma constante.

- **Temperatura:** La función esencial de un acondicionador es la de aspirar el aire caliente y evacuarlo hacia el exterior.
- **Nivel de humedad:** La humedad en una habitación también causa una sensación de sofoco y calor en verano. Su acondicionador de aire FA9CM no tan solo enfría la temperatura sino que también deshumidifica el aire.
- **Pureza del aire:** Gracias a su filtro de aire su FA9CM retiene el polvo del ambiente creando una saludable atmósfera en la habitación.
- **Flujo del aire:** Su FA9CM regula el flujo del aire, permitiendo que éste sea dirigido, asegurando una óptima circulación: sin ninguna corriente de aire este es distribuido eludiendo las diferencias de temperatura existentes en la habitación (zonas fría y zonas calientes)

Ejemplo: Para una temperatura exterior de 30° se recomienda no seleccionar una temperatura por debajo de los 24°C

Evitar estar directamente ante un flujo de aire frío y no dirigirlo hacia las personas.

Para asegurar una óptima eficacia de la aplicación le recomendamos que mantenga las puertas y las ventanas cerradas, y que tenga en cuenta la superficie de las paredes y las ventanas expuestas al sol. En este caso, para optimizar la función de su FA9CM. le recomendamos cerrar parcialmente las persianas.

INSTRUCCIONES DE SEGURIDAD

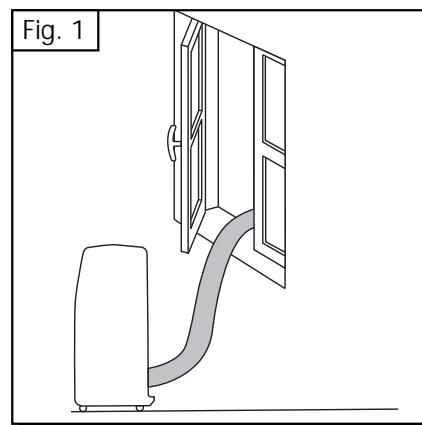
- Su acondicionador FA9CM ha sido diseñado para ser utilizado únicamente como aparato doméstico y no debe ser utilizado para otras funciones.
- Conecte siempre el cable de conexión a la red eléctrica en una toma adecuada.
- No desconecte nunca la unidad si esta está en funcionamiento. Podría dañar los circuitos electrónicos. Para parar el FA9CM utilice siempre el interruptor del panel de control.
- Nunca tumbe el aparato cuando esté en funcionamiento. Téngalo siempre en posición vertical para evitar daños en el sistema refrigerante.
- Asegúrese de que las entradas y salidas de aire no tienen ningún estorbo y que no estén bloqueadas o tapadas.
- No coloque ninguna cosa sobre la unidad y no la tape con ningún tipo de tela o similar.
- No sitúe el acondicionador debajo de las cortinas (separación mínima 50 cm)
- Cuando lo utilice por vez primera, y cada vez que lo pare, deberá esperar 3 minutos hasta que el acondicionador vuelva a estar operativo.
- Es peligroso cambiar o modificar las características del aparato.
- En caso de problemas técnicos contacte inmediatamente con el Servicio de Asistencia Técnica Autorizado más próximo.

SITUANDO EL ACONDICIONADOR FA9CM

- El acondicionador de aire deber ser conectado a una toma de red eléctrica de 230V50Hz.
- Instalar la unidad interna en la habitación donde el acondicionador deberá funcionar, Debe ser instalado sobre una superficie plana.
- Las dos ruedas posteriores tienen adaptado un freno (8) que permiten que el FA9CM se pueda bloquear en posición fija. No olvide desbloquear este freno cuando tenga que desplazar su acondicionador FA9CM.

- Colocar el acondicionador cerca de una ventana alargando el tubo de salida del aire caliente (11), cuando sea suficiente para alcanzar la apertura, entornar la ventana (Fig. 1).

Nota: No colocar objetos delante del tubo de salida de aire caliente de forma que se pueda obstruir el tubo (eje: cortinas o persianas). Hacerlo de forma que el aire caliente no se dirija hacia plantas o animales.



- Su acondicionador de aire está dotado de un tubo de evacuación de agua con la apertura situada sobre la parte derecha de las conexiones de la unidad interna (9). Si el tubo de salida de aire caliente esta situado a una altura superior a 1,60 mt. se recomienda evacuar el agua a través de la manguera (9) situada sobre el cuerpo del aparato, sacando el tapón.
- El dejar de seguir estas dos instrucciones puede dificultar el correcto funcionamiento o la evacuación de la condensación de agua (deshumidificación) y en este caso pueden ocurrir fugas de agua desde la unidad interna.

PROGRAMACIÓN HORARIA

Usted puede elegir con uno u otro programa cuanto desea que el FA9CM esté en funcionamiento o si bien cuando quiere comenzar. No obstante no es posible el combinar estas dos funciones.

Prolongación del funcionamiento

- El interruptor de funcionamiento debe estar pulsado (**A**).
- Pulsar el interruptor de programación horaria (**D**).
- La temperatura del display desaparecerá: Usted puede programar ahora entre 1 y 12 horas presionando el interruptor (**D**) varias veces. El tiempo funcionamiento escogido aparecerá en el display.
Ejemplo: Usted desea que su acondicionador de aire esté en funcionamiento otras 2 horas después de haberse ido a la cama: Utilice el interruptor de programación horaria (**D**) hasta que aparezca 2 en el display. Su acondicionador de aire se desconectará solo 2 horas después.

Puesta en marcha programada

Conectar su FA9CM antes de programar la puesta en marcha. Esta aplicación funcionará de acuerdo con los parámetros memorizados de antemano.

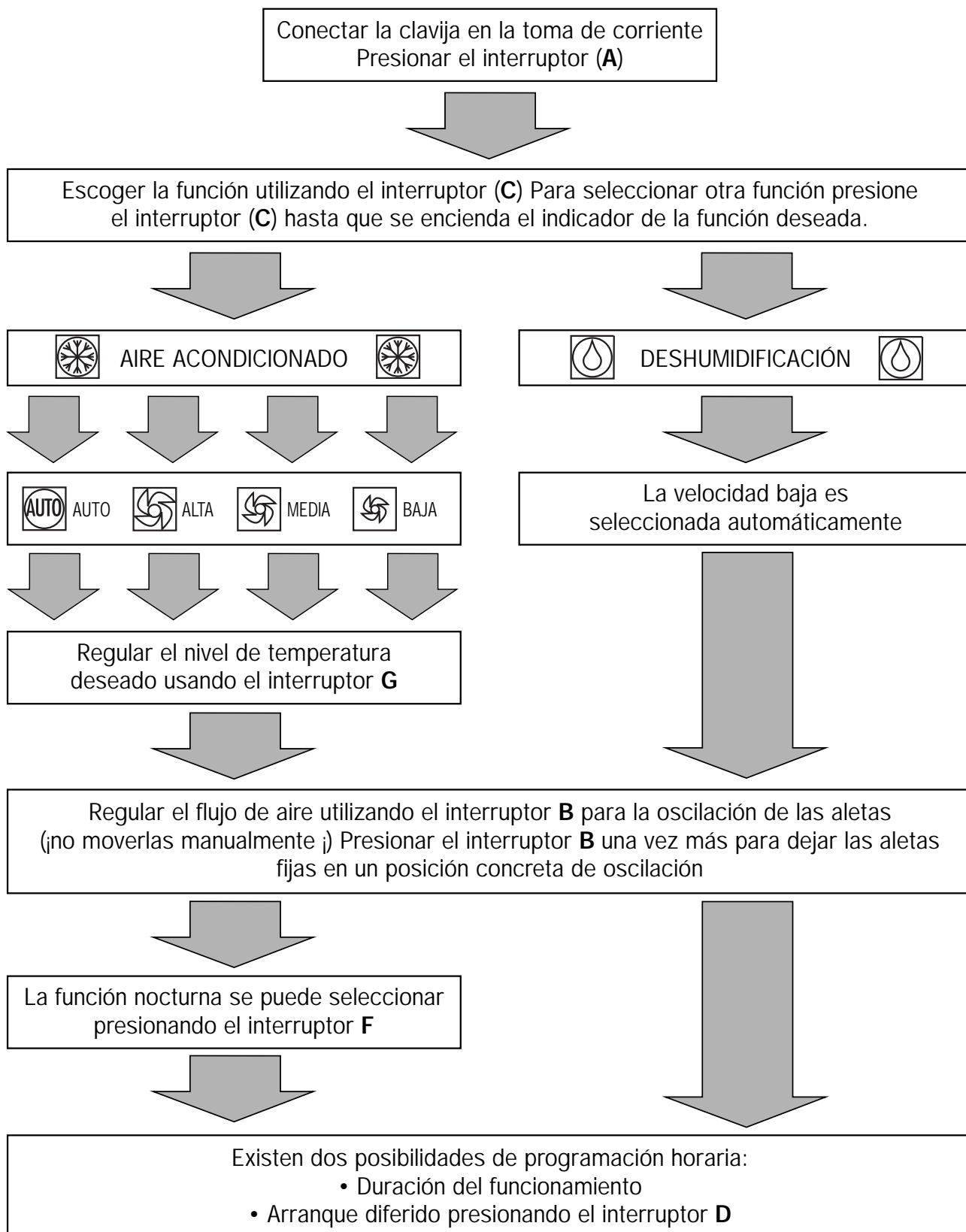
- Con la aplicación desconectada pulse el interruptor de programación (**D**).
- Usted dispone ahora en el display de 1 a 12 horas según presione los distintos interruptores (**D**). El número aparecido en el display indicará el número de horas que quedan antes de que la aplicación vuelva a iniciarse.

Ejemplo: Usted deja su casa a las 8 a.m. y desea encontrar una agradable temperatura a las 6 p.m. cuando regrese. Por lo tanto desea que se FA9CM. comience a funcionar 3 horas antes.

Proceda como sigue: Con la aplicación desconectada utilice el interruptor de programación (**D**) hasta que aparezca en el display en número 7 (hay 7 horas entre las 8 a.m. y las 3 p.m.) ¡Esto es todo! Su FA9CM.. comenzará a trabajar de forma automática 7 horas después (p.e.: 3 p.m.) y continuará funcionando hasta que usted decida pulsar el interruptor de paro.

CONECTANDO EL ACONDICIONADOR FA9CM


NOTA: Las funciones indicadas en el mando a distancia y sobre el panel de control con la misma letra desarrollan la misma función.



FUNCIONES OPERATIVAS

Antes de la lectura ayúdese con la primera página de ilustraciones.

ACONDICIONAMIENTO AUTOMÁTICO

- Cuando está conectado el aparato funcionará según los parámetros que se hayan almacenado precedentemente.
- Para cambiar estos parámetros guíese por el diagrama de la página 18.
- Es importante que la diferencia entre la temperatura externa y la escogida sea de menos de 6°C. Se recomienda la selección de una temperatura de 24°C ideal para el cuerpo humano.
- El aparato dejará de emitir aire acondicionado tan pronto como se alcance la temperatura seleccionada. El indicador  comenzará a parpadear y el aparato continuará funcionando en forma de ventilador. Se convertirá en aire acondicionado si la temperatura ambiental supera de nuevo la temperatura seleccionada.
- Es posible seleccionar AUTO, con lo que el aparato funcionará automáticamente como se ha seleccionado a una de las 3 velocidades del ventilador.

Se puede también seleccionar una de las 3 velocidades del ventilador.
Esta velocidad funcionará constantemente



FUNCIONAMIENTO NOCTURNO

- Permite un funcionamiento optimizado durante la noche
- Control automático y progresivo de la temperatura y funcionamiento particularmente silencioso.
- Mientras la temperatura nocturna desciende gradualmente su FA9CM regula la temperatura seleccionada aumentándola en intervalos de 0,5°C cada 30 minutos. De esta forma la temperatura no aumentará de forma drástica.
- Este aumento de la temperatura seleccionada no superará los 2°C en total.
- El acondicionador comenzará entonces a suministrar aire acondicionado a esta temperatura.
Ejemplo: Si usted fija su temperatura a 23°C a las 11 p.m., el acondicionador proporcionará aire acondicionado progresivamente hasta que la temperatura llegue a 25°C y mantendrá esta temperatura durante toda la noche.

DESHUMIDIFICACIÓN

- Permite la utilización de su FA9CM como un deshumidificador.
- El FA9CM selecciona automáticamente la velocidad baja.
- Es normal que el aparato funcione en ciclos; el aparato se para y vuelve a ponerse en marcha automáticamente.

CARACTERÍSTICAS ESPECIALES

Su FA9CM está dotado de una protección térmica que permite solo que el compresor entre en función de acondicionamiento  después de tres minutos de espera.
El piloto  parpadeará durante este tiempo.

DETERMINACIÓN DE PROBLEMAS

Cuando el acondicionador no funciona a veces se trata de un problema menor que puede resolverse fácilmente antes de dirigirse al S.A.T. controle los siguientes puntos y vea si puede resolver usted mismo el problema.

PROBLEMA	CAUSA POSIBLE	SOLUCIÓN
El acondicionador de aire no funciona	<ul style="list-style-type: none"> • Falta de electricidad • Clavija no insertada correctamente • Botón I/O no pulsado 	<ul style="list-style-type: none"> • Comprobar el fusible • Conectar correctamente • Presionar el botón I/O
Bajada de prestaciones	<ul style="list-style-type: none"> • Temporización de 3 minutos • Error en la selección del modo de funcionamiento • Filtro de aire con polvo 	<ul style="list-style-type: none"> • Esperar 3 minutos • Seleccionar la función correcta. • Limpiar el filtro de aire
El acondicionador de aire genera sonido de burbujas	<ul style="list-style-type: none"> • El agente refrigerante circula por los circuitos internos. 	<ul style="list-style-type: none"> • Es normal.
El motor emite ruido cuando la aplicación está parada	<ul style="list-style-type: none"> • Operación automática de la bomba para evacuar el agua condensada 	<ul style="list-style-type: none"> • Es normal

MANTENIMIENTO DEL FA9CM

LIMPIEZA

- Antes de cualquier operación de limpieza o mantenimiento desconectar y desenchufar la unidad de la red eléctrica.
- Por razones de seguridad no mojar nunca el acondicionador de aire.

SUPERFICIES EXTERIORES

- Para limpiar el acondicionador de aire utilizar una esponja humedecida y secar con un paño seco posteriormente.
- No utilizar nunca petróleo, alcohol u otros productos que contengan disolventes.

FILTRO DE AIRE

El filtro de aire recoge el polvo contenido en el ambiente y evita así que se pueda obstruir la unidad. Su FA9CM debe ser siempre utilizado con el filtro de aire.

El exceso de polvo reduce la eficacia de su acondicionador de aire.

Por esto el filtro de aire necesita absolutamente ser limpiado quincenalmente o con mayor asiduidad dependiendo de que la unidad opere en atmósferas muy polvorosas.

- Sacar el filtro levantándolo ligeramente para desclavarlo y tirar hacia abajo.
- Limpiar el filtro con un aspirador. Si el filtro está muy sucio se puede lavar con agua tibia. Asegúrese de que el filtro está completamente seco antes de reponerlo en su lugar.

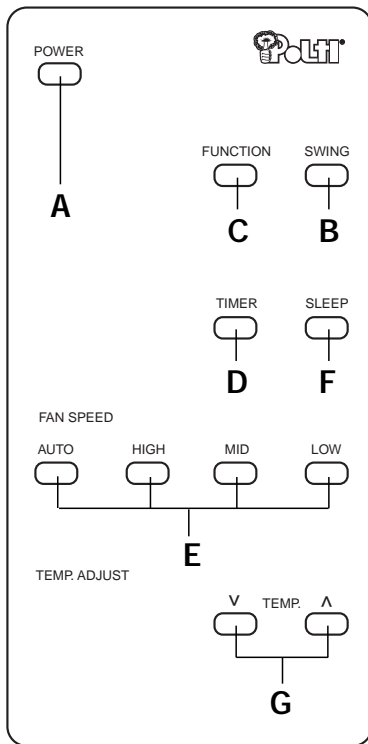
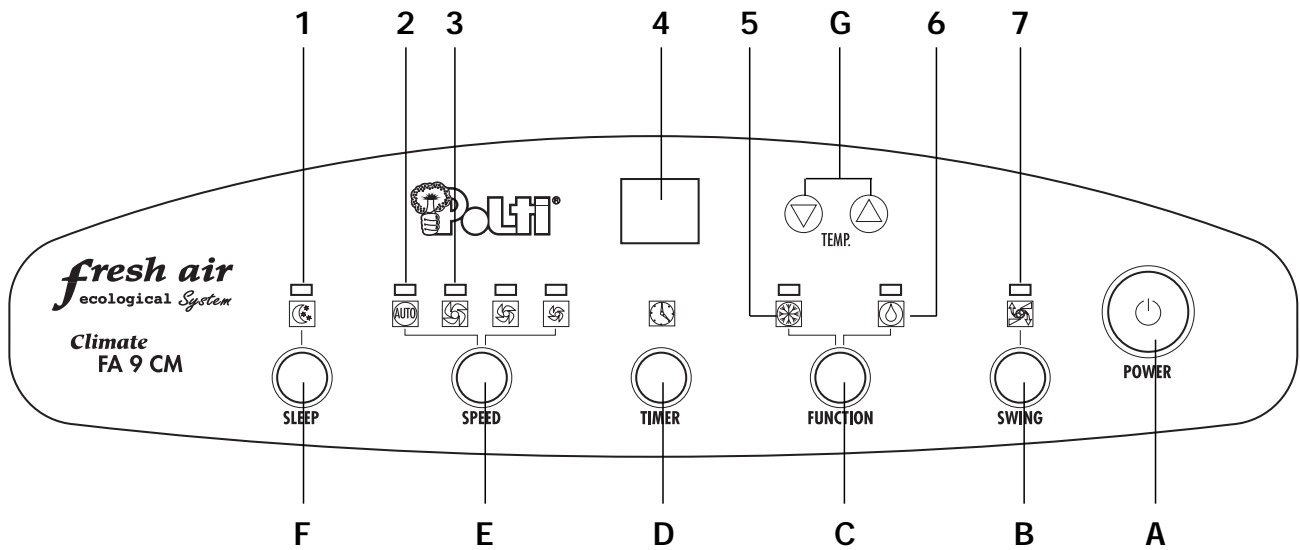
GARANTÍA

Climate FA9CM está garantizado por 1 año desde la fecha de su adquisición contra defectos de fabricación y de los materiales. La garantía no será válida si la avería está causada por una mala utilización del aparato. En caso de fallo o mal funcionamiento contacte inmediatamente con el Servicio de Asistencia Técnica autorizado más próximo. La manipulación del aparato por personas no autorizadas invalidará automáticamente la garantía.







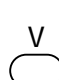
Polti S.p.A. declina toda su responsabilidad en caso de incidentes derivados de la utilización del Climate FA9CM no conforme con las presentes instrucciones.

¡Atención! El aparato está construido según las normas vigentes para el reciclado.










TABLEAU DE COMMANDE ET TÉLÉCOMMANDE



TOUCHES

- A.  Touche Marche/Arrêt
- B.  Touche de sélection oscillation des déflecteurs
- C.  Touche de sélection du mode
- D.  Touche de programmation horaire
- E.  Touche de sélection de la vitesse de ventilation ou de fonctionnement AUTO
- F.  Touche de sélection du mode nuit
- G.  Touche de sélection de la température

TÉMOINS

- 1.  Témoin du mode nuit
- 2.  Témoin du mode AUTO
- 3. Témoin de vitesse de ventilation:
 -  faible
 -  moyenne
 -  forte
- 4.  Affichage de température / heures programmées
- 5.  Témoin du mode climatisation
- 6.  Témoin du mode déshumidification
- 7.  Témoin du mode oscillation

TRÈS IMPORTANT

Veuillez lire attentivement ce mode d'emploi avant d'installer et d'utiliser l'appareil. Ceci vous permettra d'optimiser le fonctionnement de votre climatiseur FA9CM en toute sécurité.

Respectez impérativement les consignes et recommandations ci-dessous:

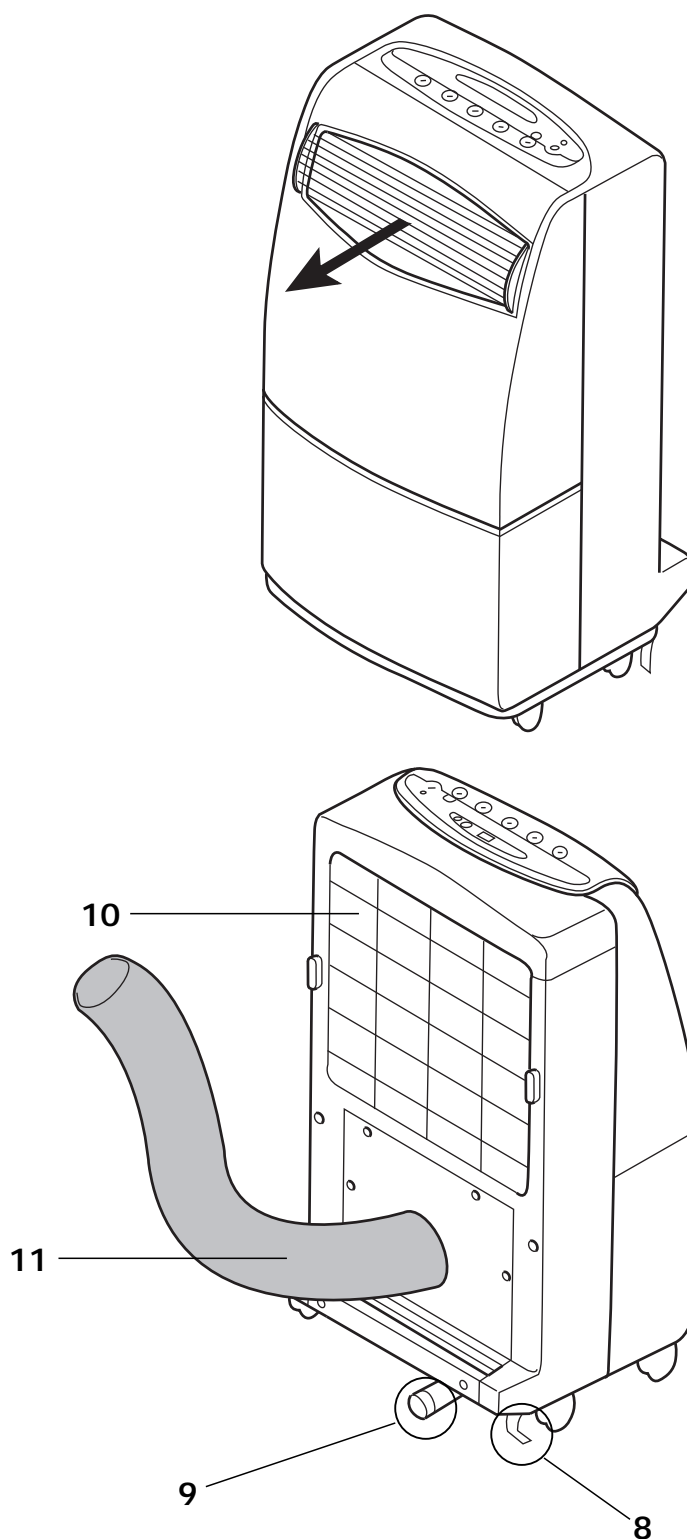
1. Après déballage de votre appareil, placez-le en position verticale pour permettre la stabilisation du liquide frigorigène et attendez impérativement 3 heures avant de l'utiliser.
 2. Votre climatiseur FA9CM devra toujours être utilisé en position verticale, car il contient du liquide frigorigène
Le non respect de ces deux consignes entraînera la détérioration de l'appareil et la non application de la garantie POLTI
- L'utilisation du FA9CM est interdite dans les caves à vin, et en général dans tout endroit où la température est inférieure à 16°C

SPÉCIFICATIONS TECHNIQUES

• Type	Climatiseur Split déconnectable
• Puissance de refroidissement	8500 BTU / H - 2500 W / h
• Puissance absorbée	1100 W
• Frigorigène	R 22
• Débit d'air maximum	420 m ³ /heure
• Vitesses de ventilation	3
• Répartition du flux d'air	oscillation automatique ou manuelle
• Déshumidification	1,5 l/h à 80% RH et à 30°C
• Commandes et contrôle	électronique
• Programmation: Durée de fonctionnement	programmable 1 à 12 heures
Départ différé	programmable 1 à 12 heures
• Filtre à poussières	facilement démontable et lavable
• Longueur de la gaine de raccordement	3 mètres
• Unité:	4 roulettes pivotants, dont 2 avec freins
• Dimensions:	L 46 cm x H 88 cm x P 42 cm
• Poids	44 kg.
• Accessoires livrés:	1 télécommande

Cet appareil est conforme aux exigences essentielles des directives 89/336/CEE relative à la compatibilité électromagnétique et 73/23/CEE relative à la basse tension.

PRÉSENTATION DU FA9CM



CLIMATISER AVEC FA9CM

Votre climatiseur FA9CM est un climatiseur à gestion entièrement électronique qui vous permet une programmation précise et un ajustement de la température de la pièce à votre convenance.

APPRENDRE À CLIMATISER INTELLIGEMMENT

Climatiser ne veut pas dire "refroidir trop"!

L'utilisation d'un climatiseur permet d'obtenir une ambiance agréable par l'abaissement de la température.

Les conditions de bien-être dans une pièce sont déterminées par 4 facteurs:


la température, le taux d'humidité, la pureté et le flux d'air. Votre climatiseur FA9CM permet de contrôler ces facteurs, afin de créer à tout moment un climat agréable dans la pièce.

- **Température:** le principal rôle d'un climatiseur est de prélever la chaleur de la pièce et de l'évacuer vers l'extérieur.
- **Taux d'humidité:** l'humidité présente dans la pièce provoque également une sensation de chaleur étouffante pendant l'été. Votre climatiseur FA9CM assure non seulement le rafraîchissement de la température, mais déshumidifie également l'air.
- **Pureté de l'air:** grâce à son filtre à air, votre climatiseur FA9CM retient les poussières et rend l'atmosphère de la pièce plus saine.
- **Flux d'air:** votre climatiseur FA9CM régule le débit de l'air et, par l'orientation du flux, contribue à une circulation optimale: sans courant d'air, ni lourdeur il répartit l'air pour éviter des écarts de température dans la pièce (zones chaudes et zones froides).

Exemple: pour une température extérieure de 30°C, il est déconseillé de sélectionner une température inférieure à 24°C

Evitez de vous placer dans le flux d'air froid et ne le dirigez pas directement sur les personnes. Pour un rendement optimal de l'appareil, il est conseillé de garder les portes et fenêtres fermées, autant que faire se peut, et de tenir compte des surfaces des murs et baies vitrées exposées au soleil. Dans ce cas il est recommandé d'aider le fonctionnement de votre climatiseur FA9CM en baissant partiellement les stores.

INSTRUCTIONS DE SÉCURITÉ

- Votre FA9CM a été conçu pour climatiser des pièces à usage domestique et il ne doit pas être utilisé à d'autres fins.
- L'appareil doit être branché sur une prise électrique correctement mise à la terre.
- Ne jamais débrancher l'appareil en fonctionnement. Ceci pourrait endommager les circuits électroniques. Eteindre l'appareil uniquement avec la touche du tableau de commande.
- Ne jamais coucher l'appareil en fonctionnement, il doit toujours être maintenu en position verticale de manière à ne pas endommager le système de réfrigération.
- Toujours s'assurer que les entrées et sorties d'air ne soient pas obstruées ou recouvertes.
- Ne pas poser d'objets sur l'appareil, ni le couvrir avec des vêtements ou tissus.
- Ne pas placer l'appareil trop près des rideaux (distance minimale 50 cm).
- Lors de la première utilisation, ainsi qu'à chaque remise en fonctionnement, votre climatiseur sera opérationnel après une temporisation de 3 minutes. Pendant ce temps, il est normal que le voyant  clignote.
- Il est dangereux de modifier ou d'altérer de quelque façon que ce soit les caractéristiques de l'appareil.
- Pour d'éventuelles réparations, s'adresser directement à notre service après-vente.

MISE EN PLACE DE VOTRE FA9CM

- Votre climatiseur peut maintenant être raccordé à une prise électrique de 230V/50 Hz.
- Installer l'unité interne dans la pièce à climatiser. Sur une surface plane.
- Ses 2 roulettes arrières sont équipées d'un frein (8) permettant de bloquer votre FA9CM dans une position stable. Pour l'enclencher, actionnez manuellement les 2 petits crochets. N'oubliez pas de débloquer le frein lorsque vous serez amené à déplacer votre climatiseur FA9CM.

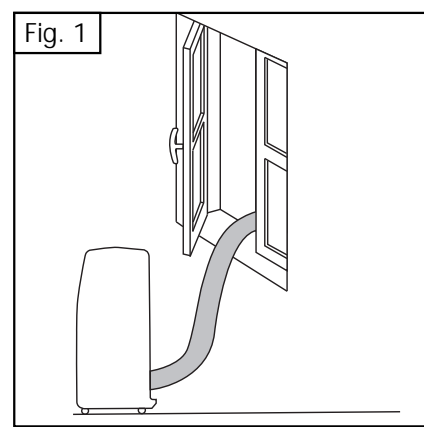
- Positionnez votre conditionneur près d'une fenêtre entrouverte, allongez le tube de sortie d'air chaud (11) jusqu'à l'ouverture (Fig. 1).

Note: Ne placez pas d'objets devant le tube de sortie d'air chaud qui pourraient obstruer le tube, (ex jalousie ou persienne). Ne mettez pas de plantes ou d'animal à proximité de cette sortie d'air chaud.

- Votre FA9CM est équipé d'un tuyau d'évacuation de l'eau dont l'ouverture se trouve à droite des raccords de l'unité interne (9).

Si le tube de sortie d'air chaud est placé à une hauteur supérieure à 1.60 mètre, nous vous recommandons d'évacuer l'eau par le biais de la gaine (9), située sur le corps de l'appareil, en ôtant le capot.

- Le non-respect de ces deux consignes peut entraver le bon fonctionnement de l'évacuation de l'eau condensée (déshumidification), dans quel cas des fuites d'eau provenant de l'unité interne peuvent survenir.



PROGRAMMATION HORAIRE

Vous pouvez programmer soit la durée de fonctionnement, soit le départ différé de votre climatiseur FA9CM. Il n'est cependant pas possible de cumuler ces 2 fonctions.

Durée de fonctionnement

- Mettez l'appareil en marche en pressant sur la touche **(A)**
- Appuyez sur la touche de programmation horaire **(D)**
- L'indication de la température disparaît: vous pouvez maintenant programmer de 1 à 12 heures en appuyant plusieurs fois sur la touche **(D)**. Le chiffre qui s'affiche indique alors le nombre d'heures durant lequel l'appareil devra encore fonctionner.

Exemple: pour bien commencer la nuit, vous désirez que votre climatiseur fonctionne encore 2 heures: affichez 2 avec la touche **(D)** de programmation horaire. Votre climatiseur FA9CM s'éteindra ainsi 2 heures plus tard.

Départ différé

La programmation du départ différé de votre climatiseur FA9CM se fait appareil arrêté. L'appareil fonctionne alors selon les paramètres mémorisés à la précédente utilisation.

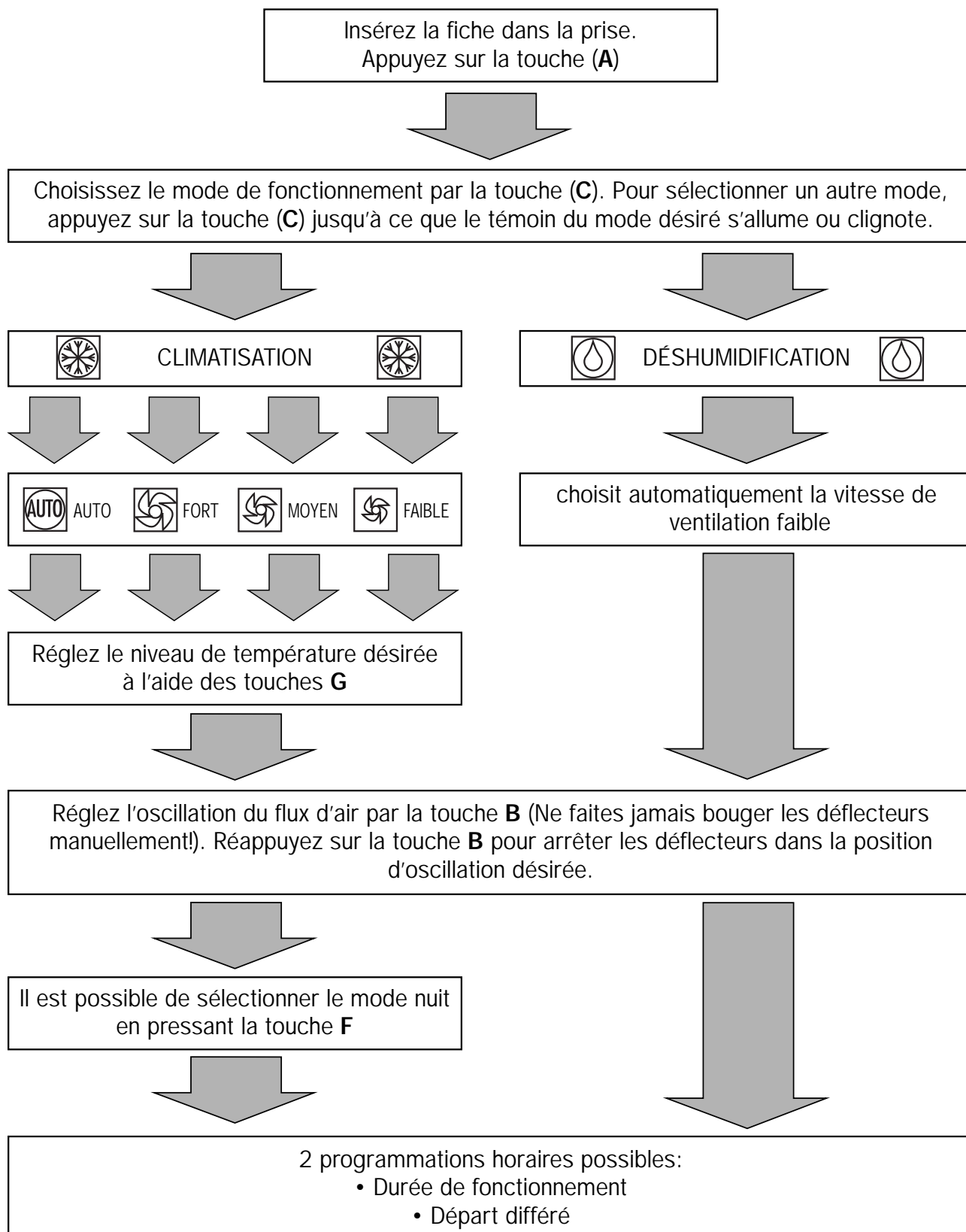
- A l'arrêt, appuyez sur la touche **(D)** de programmation horaire.
- Vous pouvez maintenant afficher de 1 à 12 heures en pressant plusieurs fois la touche **(D)**. Le chiffre qui s'affiche indique alors le nombre d'heures au bout desquelles l'appareil se mettra en fonctionnement.

Exemple: vous quittez votre domicile le matin à 8 heures et vous souhaitez trouver une température agréable le soir à votre retour à 18 heures. Pour cela vous décidez de faire fonctionner votre climatiseur 3 heures avant votre retour.

Procédez comme suit: Appareil arrêté, à l'aide de la touche **(D)** de programmation horaire affichez 7 (de 8 à 15 heures il y a 7 heures). C'est tout! votre climatiseur FA9CM se mettra à fonctionner 7 heures plus tard, c'est à dire à 15 heures et fonctionnera jusqu'à ce que vous l'arrêtiez.

MISE EN MARCHÉ


Veillez déplier la première page de couverture contenant les illustrations pour le mode d'emploi.



MODES DE FONCTIONNEMENT

Se référer à la page précédente

CLIMATISATION AUTOMATIQUE

- Au moment de la mise en marche, l'appareil fonctionne selon les paramètres mémorisés lors de la dernière utilisation.
- Pour changer ces paramètres, référez-vous au schéma ci-contre.
- Il est important de respecter un écart inférieur à 6°C entre la température extérieure et la température sélectionnée. Il est conseillé de sélectionner 24°C, température idéale pour le corps humain.
- L'appareil s'arrête de climatiser dès que la température sélectionnée est atteinte. Le voyant  se met alors à clignoter et la ventilation continue. Il se remettra à climatiser lorsque la température ambiante dépassera à nouveau la température sélectionnée.
- Il est possible de choisir AUTO et l'appareil régulera automatiquement selon les besoins à l'une des 3 vitesses de ventilation.

Vous pouvez également choisir vous-même une des 3 vitesses de ventilation qui fonctionnera alors de façon constante.



MODE NUIT

- Mode permettant un fonctionnement optimal pour la nuit.
- Gestion automatique et progressive de la température et fonctionnement particulièrement silencieux.
- Alors que la température de la nuit diminue progressivement, votre FA9CM régule la température sélectionnée en l'augmentant de 0,5°C toutes les 30 minutes. De cette façon, la température sélectionnée ne dépassera pas 2°C au total. Puis l'appareil climatisera à cette température.
Exemple: si vous réglez votre climatiseur pour 23°C à 23 heures, il climatisera progressivement jusqu'à 21°C et maintiendra cette température de 21°C pour le reste de la nuit.
- Si vous le souhaitez, vous pouvez programmer la durée du fonctionnement de ce mode nuit.

DÉSHUMIDIFICATION

- Mode permettant d'utiliser votre FA9CM comme un déshumidificateur.
- Le FA9CM choisit automatiquement la vitesse de ventilation faible.
- Il est normal que le compresseur fonctionne par cycles alternés: l'appareil s'arrête, puis redémarre automatiquement.

PARTICULARITÉS

FA9CM est équipé d'une protection thermique qui n'autorise le démarrage du compresseur, en mode climatisation  qu'après 3 minutes de temporisation. Pendant ce temps, le voyant  clignote.

SOLUTIONS EN CAS DE DYSFONCTIONNEMENT

Les cas de dysfonctionnement peuvent être dûs à des problèmes mineurs pouvant facilement être résolus par l'utilisateur. Il convient alors de vérifier les indications ci-dessous avant de s'adresser au service après-vente.

PROBLÈMES	CAUSES PROBABLES	SOLUTIONS
Le climatiseur ne fonctionne pas	<ul style="list-style-type: none"> • Absence de courant • Fiche débranchée • Touche I/O non enclenchée 	<ul style="list-style-type: none"> • Attendre • Bien insérer la fiche dans la prise de courant • Appuyer sur la touche I/O
Faibles performances	<ul style="list-style-type: none"> • Période temporisation de 3 mn • Sélection incorrecte du mode • Filtre à air obstrué par la poussière 	<ul style="list-style-type: none"> • Attendre 3 mn • Sélectionner un mode correct • Nettoyer le filtre
L'appareil fait un bruit de bouillonnement	<ul style="list-style-type: none"> • Le liquide frigorigène circule dans le circuit 	<ul style="list-style-type: none"> • Ceci est normal
Bruit de moteur électrique alors que l'appareil est arrêté	<ul style="list-style-type: none"> • Mise en route automatique de la pompe pour l'évacuation de l'eau condensée 	<ul style="list-style-type: none"> • Ceci est normal

ENTRETIEN DU CLIMATISEUR FA9CM**NETTOYAGE**

- Débranchez l'appareil avant d'effectuer toute opération de nettoyage ou d'entretien.
- Pour des raisons de sécurité ne lavez pas le climatiseur à l'eau.

APPAREIL

- Nettoyez votre climatiseur avec une éponge humide, puis essuyez-le avec un chiffon sec.
- N'utilisez jamais d'essence, d'alcool ou de solvants.

FILTRE À AIR

Le filtre à air sert à retenir les poussières contenues dans l'air. Afin qu'elles n'encrassent pas les éléments internes de votre climatiseur FA9CM, il est impératif de toujours l'utiliser avec son filtre à air en place.

Lorsque des poussières se déposent sur le filtre à air, la circulation de l'air devient plus difficile et le rendement du climatiseur diminue.

Pour cette raison, il convient de nettoyer le filtre en moyenne toutes les 2 semaines ou plus souvent s'il fonctionne dans des conditions poussiéreuses.

- Pour enlever le filtre à air: tirez sur la petite languette.
- Utilisez d'abord un aspirateur pour enlever la poussière. Si le filtre est très sale, lavez-le dans de l'eau tiède. Laissez sécher le filtre avant de le remettre en place.

GARANTIE

Votre Climate FA9CM est garanti pendant un an à compter de la date d'achat contre tous les défauts de fabrication et vices des matériaux. Les pannes dues à l'entartrage ou à une mauvaise utilisation du produit sont exclues de la garantie. En cas de panne, n'essayez pas de démonter l'appareil, mais contactez le Centre d'Assistance Technique le plus proche.

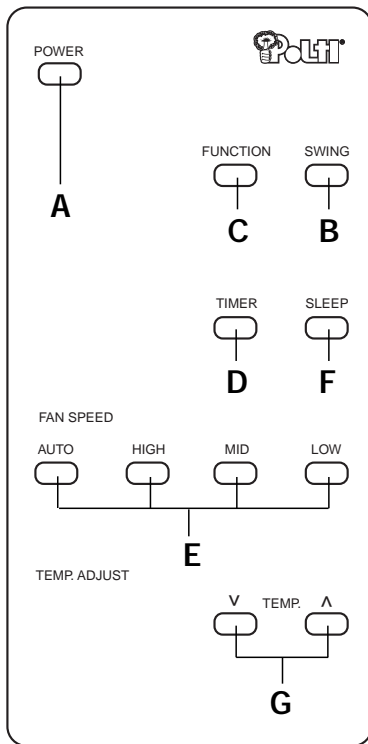
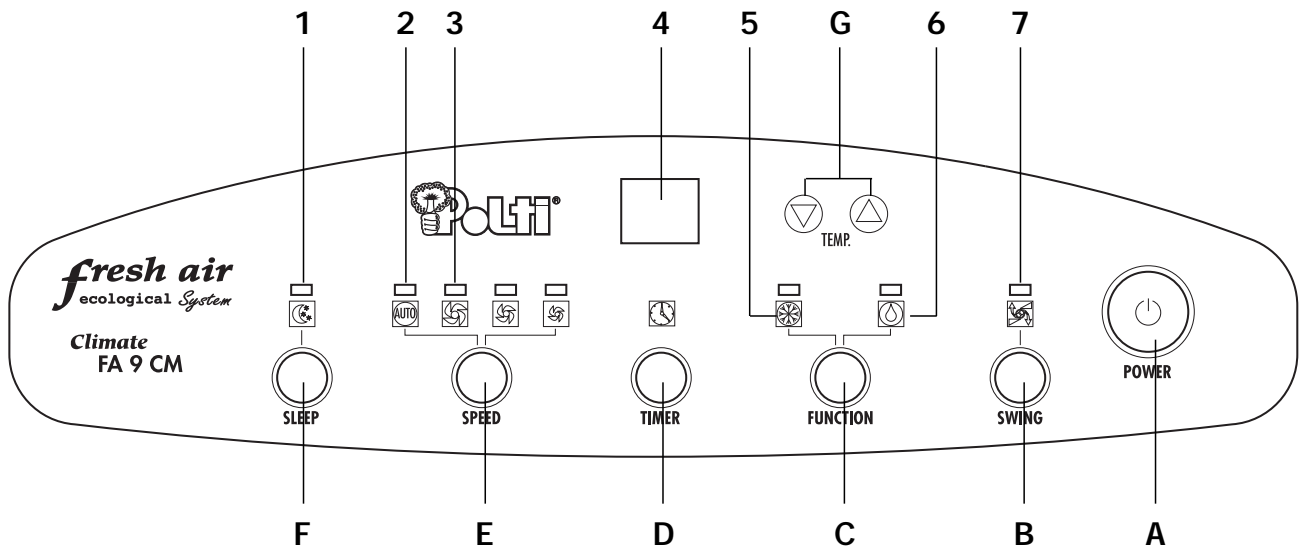
La garantie ne pourra s'appliquer que sur présentation de la facture originale d'achat indiquant la date d'achat de l'appareil.

La Société POLTI S.p.A. décline toutes responsabilités pour tout accident dû à une utilisation du Climate FA9CM qui ne correspond pas aux présentes instructions d'emploi.







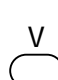
ATTENTION

Votre appareil est construit selon les normes en vigueur en matière de recyclage.










BEDIENUNGSBLENDE UND FERNSTEUERUNG



TASTEN

- A.  Ein/Aus Taste
- B.  Taste zur Einstellung der Luftabstrahler-Schwingung
- C.  Taste zur Wahl der Betriebsart
- D.  Taste zur Zeitschaltuhr-Programmierung
- E.  Taste zur Einstellung der Lüftungsstufen oder des Automatikbetriebs
- F.  Taste für den Nachtbetrieb
- G.  Taste zur Einstellung der gewünschten Temperatur

KONTROLLEUCHE

- 1.  Leuchte des Nachtbetriebs
- 2.  AUTO Leuchte des Automatikbetriebs
- 3. Leuchte der gewählten Belüftungsstufe:
 -  schwach
 -  mittel
 -  stark
- 4.  Anzeigefeld für Zeitprogrammierung/Temperaturwahl
- 5.  Leuchte des Klimatisierungsbetriebs
- 6.  Leuchte Entfeuchtung
- 7.  Leuchte der Luftabstrahler-Schwingung

WICHTIGE HINWEISE

Lesen Sie bitte diese Gebrauchsanweisung sorgfältig durch bevor Sie das Gerät anschließen und einschalten.

Um mit Sicherheit den bestmöglichen Nutzen aus Ihrem FA9CM Klimagerät ziehen zu können, beachten Sie insbesondere die folgenden Hinweise:

1. Nachdem Sie Ihr Gerät ausgepackt haben, stellen Sie es senkrecht auf damit sich das Kältemittel stabilisieren kann und warten Sie unbedingt 3 Stunden vor der Inbetriebnahme.
2. Ihr Klimagerät FA9CM darf nur stehend benutzt werden, da es ein Kältemittel enthält.

Werden diese 2 Anweisungen nicht beachtet, so besteht die Gefahr, das Gerät zu beschädigen. Somit fällt die POLTI Garantie aus und der Hersteller übernimmt keine Haftung.

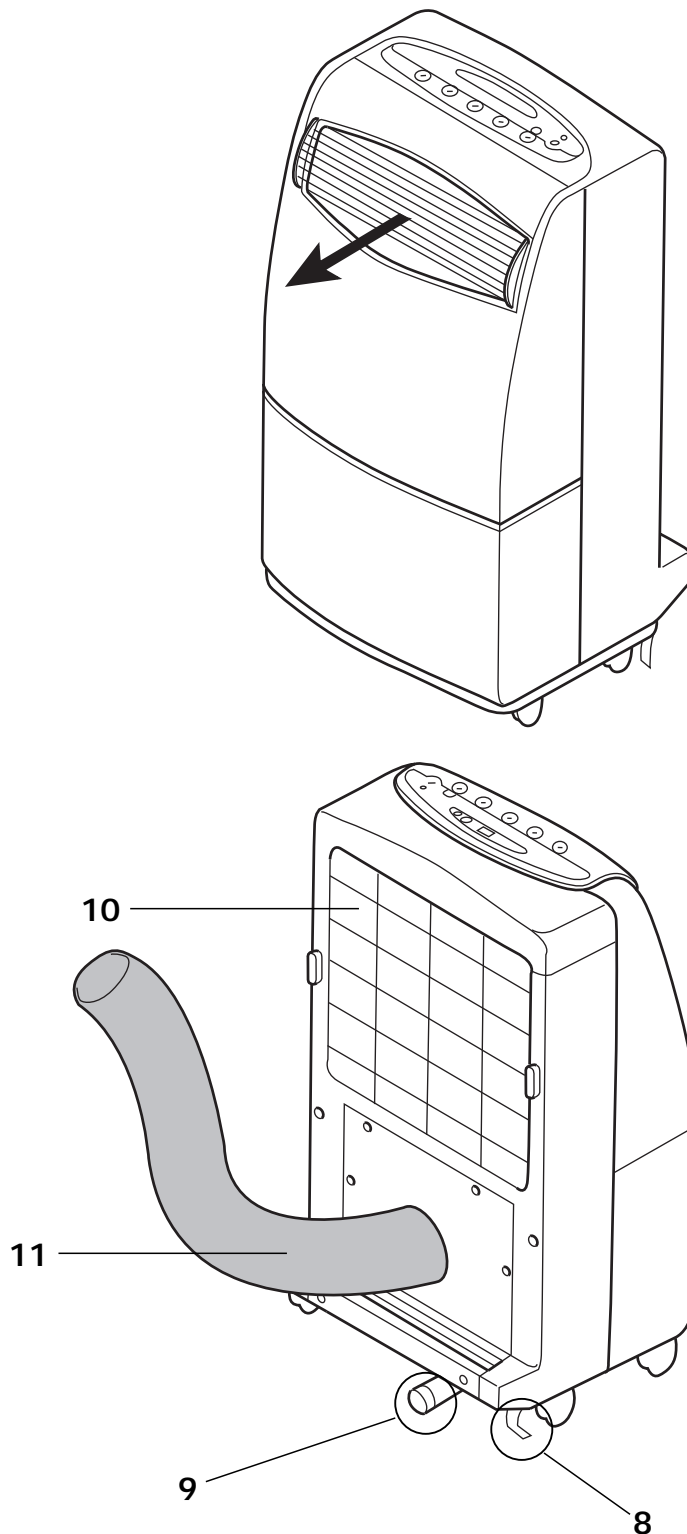
- Es ist verboten, ein FA9CM Klimagerät in Weinkellern zu benutzen. Dies gilt ebenfalls für Räume, in denen die Raumtemperatur unter 16° liegt.

TECHNISCHE DATEN

- | | |
|-----------------------------------|--|
| • Typ | Splitgerät mit abtrennbarer |
| • Kühlleistung | 8500 Btu/Std. - 2500 W/Std. |
| • Anschlußwert | 1100 W |
| • Kältemittel | R 22 - 820 g |
| • Maximaler Luftaustöß | 420 m ³ /Std. |
| • Belüftungsstufen | 3 |
| • Luftstromverteilung | automatisch oder manuell, einstellbare Schwingung |
| • Entfeuchtung | 1,5 l/Std bei 80% relativer Luftfeuchtigkeit und 30°C |
| • Bedienung und Kontrolle | elektronisch |
| • Programmierung: | der Betriebszeit
der Einschaltverzögerung
von 1 bis 12 Stunden einstellbar
von 1 bis 12 Stunden einstellbar |
| • Staubfilter | leicht abnehmbare, waschbare Schaummatte |
| • Länge des Verbindungsschlauches | 3 m |
| • Innenteil | 4 schwenkbare Rollen, 2 davon feststellbar |
| • Abmessungen: | B 46 cm x H 878 cm x T 42 cm |
| • Gewicht | 44 kg |
| • Zubehör | 1 Fernsteuerung und 4 Abdichtungsstöpfe |

Dieses Gerät entspricht den hauptsächlichen Forderungen der Vorschrift 89/336/CEE für elektromagnetische Verträglichkeit und 73/23/CEE Niederspannungs-Richtlinie.

BESCHREIBUNG DER FA9CM



MIT POLTI KLIMATISIEREN

Ihr FA9CM Klimagerät hat eine vollelektronische Steuerung, die Ihnen eine präzise Programmierung sowie eine genaue Regulierung der Raumtemperatur Ihren Wünschen entsprechend ermöglicht.

INTELLIGENT KLIMATISIEREN

Klimatisieren bedeutet nicht "unverhältnismäßig abkühlen"!

Ein Klimagerät zu benutzen heißt, die Raumtemperatur nur so weit abzusenken, daß ein angenehmes Wohlbefinden im Zimmer möglich ist.

4 Faktoren tragen zu diesem Wohlbefinden bei: die Raumtemperatur, die Luftfeuchtigkeit, die Luftreinheit und die Luftströmung. Ihr Klimagerät FA9CM macht es möglich, diese Faktoren zu kontrollieren, um jederzeit ein angenehmes Klima zu erzeugen.

- **Temperatur:** die Hauptfunktion eines Klimageräts ist, die warme Luft von Innen nach Außen zu bringen.
- **Luftfeuchtigkeit:** die in Ihrem Raum vorhandene Luftfeuchtigkeit kann ebenfalls im Sommer zu einem erdrückenden Hitzegefühl führen. Ihr Klimagerät FA9CM dient nicht nur zur Abkühlung der Raumtemperatur, sondern auch zur Entfeuchtung der Luft.
- **Luftreinheit:** mit seinem Luftfilter nimmt Ihr Klimagerät FA9CM jeden Staub auf und bietet Ihnen eine gesunde Atmosphäre.
- **Luftströmung:** Ihr Klimagerät FA9CM reguliert und verteilt die Luftströmung, um eine optimale Luftzirkulation zu erreichen. Ohne jegliche Zugerscheinungen wird die Luftströmung verteilt, um Temperatursprünge im Raum zu vermeiden (keine Hitze- und Kältegefühle!).

Beispiel: Bei einer Außentemperatur von 30°C, empfehlen wir Ihnen eine Raumtemperatur von 24°C zu programmieren.

Stellen Sie sich nicht in den Kaltluftstrom und richten Sie diesen nicht direkt auf anwesende Personen.

Um eine optimale Leistung des Geräts zu erzielen, wird empfohlen, Fenster, und Türen des zu klimatisierenden Raumes zu schließen und die sonnenbeschienenen Fensterflächen zu berücksichtigen. In diesem Fall sollten Sie Ihr Klimagerät FA9CM unterstützen, indem Sie die Jalousien teilweise herunterlassen.

SICHERHEITSHINWEISE

- Ihr FA9CM ist zur Klimatisierung im Privathaushalt vorgesehen und somit für jegliche andere Zwecke ungeeignet.
- Das Gerät sollte an eine vorschriftsmäßig geerdete Steckdose angeschlossen werden.
- Ziehen Sie niemals den Netzstecker heraus, wenn das Gerät eingeschaltet ist. Dadurch könnten die elektronischen Bestandteile beschädigt werden. Schalten Sie das Gerät stets durch die Betätigung der Ein-/Aus-Taste aus.
- Benutzen Sie das Gerät nie liegend, es muß immer senkrecht stehen, um das Kühlsystem vor Schäden zu bewahren.
- Versichern Sie sich, daß die Luft- Ein- und Ausgänge nicht verstopft oder bedeckt sind.
- Stellen Sie keine Gegenstände auf das Gerät und bedecken Sie es niemals mit Kleidungsstücken oder ähnlichem.
- Halten Sie das Klimagerät von Gardinen fern (50 cm Mindestabstand).
- Bei der ersten Inbetriebnahme sowie bei jedem Wiedereinschalten ist Ihr Klimagerät erst nach einer Verzögerung von 3 Minuten funktionsfähig.
- Es ist gefährlich, die Merkmale des Geräts in irgendeiner Form zu verändern.
- Wenden Sie sich bei jedem technischen Eingriff an unseren qualifizierten Kundendienst.

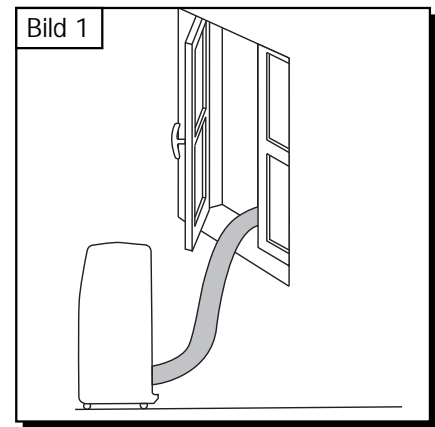
AUFSTELLUNG DER FA9CM

- Das Klimagerät kann jetzt an das Stromnetz durch eine vorschriftsmäßige Steckdose 230V/50 Hz angeschlossen werden.
- Stellen Sie das Innenteil in den Raum, den Sie klimatisieren wollen, auf. Achten Sie darauf, daß es auf einer ebenen Fläche steht.
- Die beiden hinteren Rollen sind feststellbar (**8**). Blockieren Sie diese, um Ihr Gerät in eine stabile Position zu bringen. Vergessen Sie nicht, diese wieder zu lösen, wenn Sie Ihren FA9CM bewegen möchten.

- Das Klimagerät in die Nähe von einem Fenster stellen. Das Abluftrohr (**11**) soweit verlängern, daß die Fensteröffnung erreicht wird (Bild 1).

WICHTIG: Stellen Sie sicher, daß sich kein Gegenstand (z.B. Rolladen, Fensterläden) vor dem Abluftrohr befindet.

- Ihr FA9CM besitzt ein zusätzliches Kondenswasserabflußrohr, dessen Öffnung sich rechts von den Anschlüssen befindet (**9**). Sollte das Abluftrohr höher als 1,60 m angebracht werden, so muß das Kondenswasser über den Schlauch in ein Auffanggefäß abgelassen werden. Der Verschuß ist hierfür entsprechend zu öffnen.



- Werden diese Hinweise nicht beachtet, so kann es zu Störungen der Kondenswasserablauf-Funktion (Entfeuchtung) kommen, die ein Wasserleck am Innenteil verursachen können.

ZEITPROGRAMMIERUNG

Sie haben die Wahl, entweder das Einschalten Ihres FA9CM zu programmieren oder die Betriebsdauer einzustellen. Beide Zeiteinstellungen können allerdings nicht gleichzeitig programmiert werden.

Betriebsdauer

- Schalten Sie das Gerät mittels der Taste **(A)** ein.
- Drücken Sie die Zeitprogrammierungstaste **(D)**.
- Die Temperaturangabe verschwindet vom Anzeigefeld: Sie können jetzt eine Betriebsdauer von 1 bis 12 Stunden eingeben. Die gewählte Betriebsdauer erscheint im Anzeigefeld.

Beispiel: Wenn Sie zu einem angenehmen Schlafbeginn das Klimagerät noch für 2 Stunden in Betrieb lassen möchten, geben Sie mit der Zeitprogrammierungstaste **(D)** die Zahl 2 ein. Ihr POLTI Klimagerät schaltet dann automatisch nach 2 Stunden aus.

Anlauf-Zeitverzögerung

Bei der Programmierung der Zeitverzögerung schalten Sie den FA9CM aus. Das Gerät wird dann den vorher eingegebenen Daten entsprechend arbeiten.

- Bei ausgeschaltetem Gerät drücken Sie die Zeitprogrammierungstaste **(D)**.
- Sie können jetzt eine Einschalt-Verzögerungszeit von 1 bis 12 Std. durch mehrfaches Drücken der Taste **(D)** eingeben. Die Zahl im Anzeigefeld gibt die Stundenanzahl an, nach der das Gerät automatisch einschaltet.

Beispiel: Wenn Sie morgens um 8 Uhr das Haus verlassen und abends um 18 Uhr bei der Rückkehr eine angenehme Raumtemperatur vorfinden möchten, stellen Sie Ihren FA9CM einfach wie folgt ein, so daß es 3 Stunden vor Ihrer Rückkehr einschaltet. Bei ausgeschaltetem Gerät drücken Sie die Zeitprogrammierungstaste **(D)** und geben Sie 7 ein (= Zeitabstand zwischen 8 und 15 Uhr). Das war's! Ihr Klimagerät FA9CM schaltet nach 7 Stunden ein, d.h. um 15 Uhr, und läuft bis Sie es wieder ausschalten.

INBETRIEBNAHME DER FA9CM

Klappen Sie bitte die erste Umschlagseite mit den Abbildungen auf

Stecken Sie den Netzstecker ein.
Drücken Sie die Taste **(A)**

Wählen Sie die gewünschte Betriebsart **MODE** mit der Taste **(C)**. Zum Wählen einer anderen Betriebsart drücken Sie die Taste **(C)** **MODE** bis die Leuchte der gewünschten Art aufleuchtet.

 **KLIMATISIERUNG** 

 **LUFTENTFEUCHTUNG** 

 **AUTO**  **STARK**  **MITTEL**  **SCHWACH**

Die Luftstromstufe schwach
wird automatisch gewählt

Wählen Sie die gewünschte
Raumtemperatur mittels der Tasten **G**

Stellen Sie den Luftstrom mit der Taste **B** ein: Das automatische Schwingen der senkrechten Luftabstrahler schaltet sich ein. (Niemals von Hand bewegen!). Drücken Sie nochmals die Taste **B**, um die Luftabstrahler in einer bestimmten Position anzuhalten.

Der Nachtbetrieb kann durch Drücken der
Taste **F** gewählt werden.


2 Zeitprogrammierungen stehen zur Wahl:

- Betriebsdauer
- Einschalt-Verzögerung

BETRIEBSARTEN DER FA9CM

Nehmen Sie das Schema Seite 38 zur Hilfe

AUTOMATISCHE KLIMATISIERUNG AUTO

- Beim Einschalten des Klimagerätes arbeitet Ihr FA9CM mit den zuletzt eingegebenen Daten.
- Um diese Daten zu ändern, folgen Sie den auf der Tabelle angegebenen Anweisungen.
- Beachten Sie, daß ein Temperaturunterschied von maximal 6°C zwischen der Außentemperatur und der gewählten Raumtemperatur nicht überschritten wird.
- POLTI empfiehlt eine Raumtemperatur von 24°C, da diese ideal für den menschlichen Körper ist.
- Wenn die gewählte Raumtemperatur erreicht ist, schaltet der Klimatisierungsbetrieb ab und die Leuchte  blinkt. Nur der Belüftungsbetrieb funktioniert weiter. Sobald die Raumtemperatur die gewählte Temperatur überschreitet, schaltet der Klimatisierungsbetrieb wieder ein.
- Der Automatikbetrieb AUTO reguliert automatisch und je nach Bedarf die angepaßte Belüftungsstufe.

Sie können aber auch selbst eine der 3 Belüftungsstufen wählen, welche dann konstant funktioniert.

NACHTBETRIEB



- Diese Betriebsart bietet Ihnen eine optimale Betriebsart: die gewünschte Temperatur paßt sich automatisch der sich langsam abkühlenden Nachttemperatur an und das Gerät stellt sich auf einen besonders leisen Betrieb ein. Alle 30 Minuten erhöht das FA9CM die gewählte Temperatur um 0,5°C, damit die Raumtemperatur nicht zu sehr abkühlt.
- Diese Erhöhung ist insgesamt auf 2°C beschränkt. Danach klimatisiert das Gerät auf konstante Weise.

Beispiel: Wenn Sie um 23 Uhr eine Temperatur von 23°C wählen, steigert sich diese innerhalb von 2 Stunden auf bis zu 25°C. Für den Rest der Nacht klimatisiert Ihr Split mit einer Zieltemperatur von 25°C.

ENTFEUCHTUNG

- Mit dieser Betriebsart dient Ihr FA9CM als Luftentfeuchter.
- Ihr Klimagerät wählt automatisch die schwache Belüftungsstufe.
- Es ist normal, daß der Motor nicht dauernd läuft. Er schaltet automatisch und je nach Bedarf, ein und wieder aus.

BESONDERHEIT

Das FA9CM ist mit einer Sicherheitsvorrichtung versehen, die das Einschalten des Motors bei Klimatisierungsbetrieb  um 3 Minuten verzögert. In dieser Zeit blinkt die Leuchte .

BEHEBUNG KLEINER FUNKTIONSSTÖRUNGEN

Sollten Funktionsstörungen auftreten, handelt es sich oft um geringfügige Probleme, die leicht vom Benutzer behoben werden können. Bevor Sie den Kundendienst anrufen, prüfen Sie bitte ob Sie aufgrund der nachfolgenden Angaben die Störung selbst beseitigen können.

STÖRUNGEN	MÖGLICHE URSACHEN	EINGRIFF
Das Klimagerät funktioniert nicht	<ul style="list-style-type: none"> Keine Stromversorgung Netzstecker nicht eingesteckt Taste I/O nicht betätigt 	<ul style="list-style-type: none"> Warten. Stromversorgung prüfen Netzstecker in eine mit Strom versorgte Steckdose einstecken Taste I/O drücken
Schwache Leistung	<ul style="list-style-type: none"> 3 Minuten Verzögerungszeit Betriebsart falsch gewählt Luftfilter mit Staub bedeckt 	<ul style="list-style-type: none"> 3 Minuten Verzögerungszeit abwarten Angepaßte Betriebsart wählen Filter reinigen
Geräusch wie kochendes Wasser	<ul style="list-style-type: none"> Das Kältemittel bewegt sich im Kältekreis 	<ul style="list-style-type: none"> Normaler Betrieb
Motorgeräusch bei ausgeschaltetem Gerät	<ul style="list-style-type: none"> Automatischer Betrieb der Pumpe zum abpumpen des Kondenswassers 	<ul style="list-style-type: none"> Normaler Betrieb

PFLEGE UND WARTUNG DER FA9CM

REINIGEN

Vor jedem Reinigungs- und Wartungseingriff sollten Sie das Gerät ausschalten und den Netzstecker herausziehen!
 Aus Sicherheitsgründen darf das Gerät niemals mit Wasser gereinigt werden.

GERÄT

- Reinigen Sie Ihr Klimagerät nur mit einem feuchten Schwamm und trocknen Sie es mit einem weichen Tuch.
- Verwenden Sie keinesfalls Benzin, Alkohol, Lösungsmittel und auch kein Scheuermittel.

LUFTFILTER

Der Luftfilter dient zur Aufnahme des in der Raumluft enthaltenen Staubes. Damit dieser Staub keine Schmutzablagerungen auf den Bestandteilen des gerätes verursacht, ist unbedingt darauf zu achten, daß es immer nur mit eingelegtem Luftfilter betrieben wird.

Durch Ablagerung von Staub auf dem Luftfilter wird die Luftströmung gebremst und dadurch die Leistung des Klimageräts vermindert. Wir empfehlen den Luftfilter alle 2 Wochen zu reinigen, oder häufiger bei besonders staubigen Räumen.

- Um den Luftfilter abzunehmen: rasten Sie den Filter aus indem Sie die kleine Lasche bedienen.
- Reinigen Sie zuerst den Filter mittels eines Staubsaugers. Sollte der Filter sehr verschmutzt sein, so waschen Sie ihn in lauwarmen Wasser. Lassen Sie ihn gut trocknen bevor Sie ihn wieder einsetzen.

GARANTIE

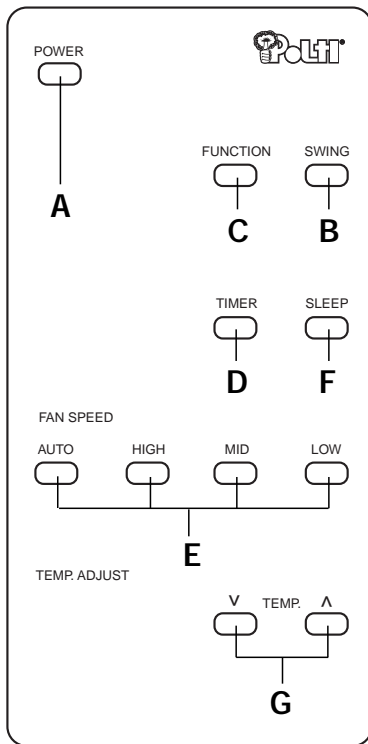
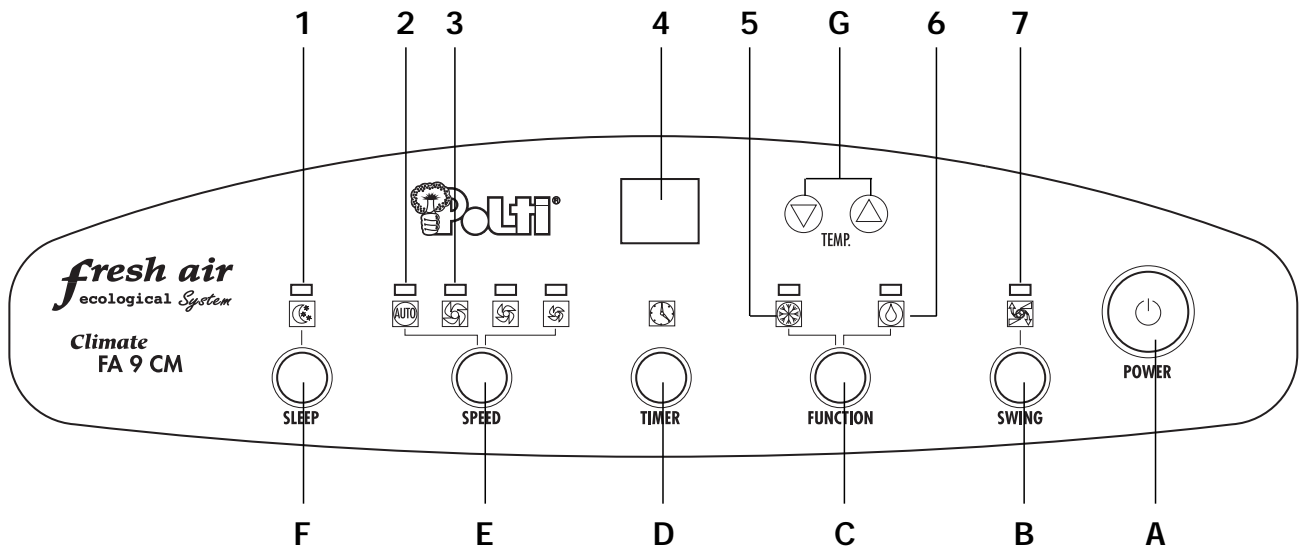
Für den Climate FA9CM besteht für Produktions- oder Materialfehler eine Garantie von 1 Jahr ab Verkaufsdatum. Die Garantie gilt nicht für eintretende Schäden, die durch unfachmännische Anwendung hervorgerufen wurden. Bei Eintreten von Schadensfällen oder Funktionsfehlern wenden Sie sich unverzüglich an einen autorisierten Servicehändler in Ihrer Nähe. Ebenfalls von der Garantie ausgenommen, sind eventuell durch unbefugte Personen vorgenommene Geräteöffnungen.

Sämtliche Verantwortlichkeit für Umfälle durch Nichtbeachtung dieser Gebrauchsanweisung und einer entsprechenden Anwendung von Climate FA9CM von Polti S.p.A. nicht übernommen.







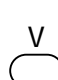
VORSICHT

Das Gerät wurde gemäß den gesetzlichen Richtlinien für das Recycling gebaut. Es empfiehlt sich, Überreste der für den Transport bestimmten Schutzverpackungsmaterialien nicht im Haushaltsmüll zu entsorgen, sondern vielmehr diese an geeignete Sammelstellen auszuliefern.










CONTROL PANEL AND REMOTE CONTROL



SWITCHES

- A.  Stop/Start switch
- B.  Deflector oscillation switch
- C.  Function "MODE" selector
- D.  Hourly programming switch
- E.  Fan speed selector and automatic operation
- F.  Night operating selector
- G.  Temperature selector

INDICATORS

- 1.  Indicator light night function
- 2.  AUTO Indicator light AUTO function
- 3. Indicator lights fan speeds:
 -  Low
 -  Medium
 -  High
- 4.  Temperature/time display
- 5.  Air conditioning function indicator
- 6.  Dehumidification function indicator
- 7.  Deflector oscillation indicator

VERY IMPORTANT

Do not install and use your air conditioner before carefully reading this instruction guide. This will help you to get the optimal and safe operation of your air conditioner FA9CM.

The following advice and instructions must be followed:

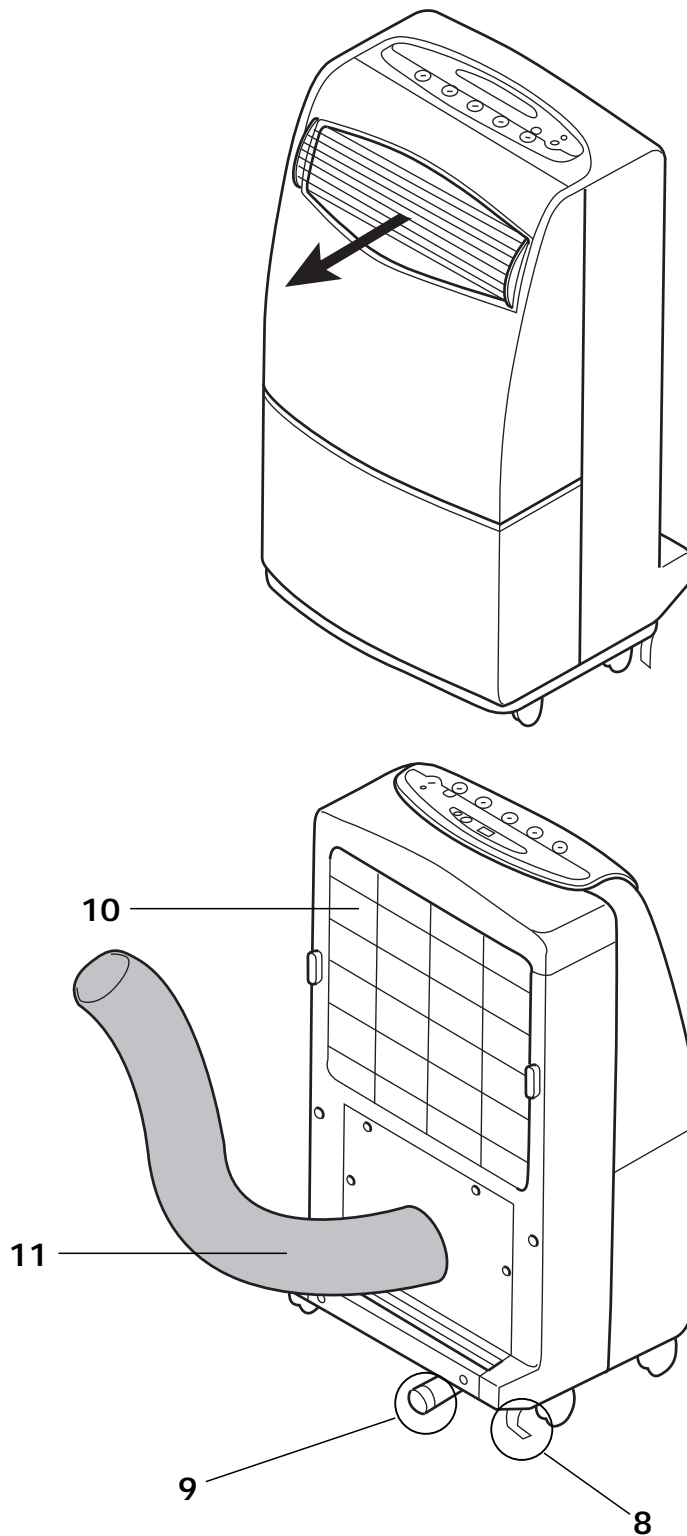
1. After unpacking place your appliance vertically upright to allow the cooling agent to stabilize and if it important to wait 3 hours before use.
 2. Your air conditioner FA9CM must always be used in an upright position, as it contains a cooling agent.
Failure to respect these 2 instructions may damage the appliance and would invalidate the Polti guarantee.
- The air conditioner must not be used in wine cellars or in any room with a temperature under 16°C.

TECHNICAL DATA

• Type	Split air conditioner
• Cooling capacity	8500 BTU / H - 2500 W /h
• Power requirement	1100W
• Cooling agent	R22 - 480 g
• Maximum air flow	420 m ³ /hour
• Fan speed	3
• Distribution of air flow	Automatic or manual oscillation
• Dehumidification	1,5 l/h at 80% RH and at 30°C
• Controls	electronic
• Thermostat	accurate to 0,5°C
• Operating time	programmable from 1 to 12 hours
• Delayed start	programmable from 1 to 12 hours
• Air filter to collect dust	easily removable, washable
• Length of the connecting sleeve	3 meters
• Unit	4 swivel castors, 2 with a brake
• Dimensions	L 46 cm x H 88 cm x D 42 cm
• Weight	44 kg
• Accessories provided	1 remote control

This appliance complies with the relevant requirements of the directives 89/336/CEE relating to electromagnetic compatibility and 73/23/CEE relating to low voltage.

PRESENTATION OF THE SPLIT AIR CONDITIONER FA9CM



AIR CONDITIONING WITH FA9CM

Your air conditioner FA9CM is entirely electronically controlled which allows precise programming and adjustment of the room temperature.

LEARN INTELLIGENT AIR CONDITIONING

Air conditioning does not mean over-cooling.

The use of an air conditioner allows you to have a pleasant atmosphere by reducing the temperature.

The conditions for optimal comfort in a room are determined by 4 factors:

The temperature, the humidity rate, the air purity and the air flow. Your FA9CM air conditioner allows you to control these factors, so as to create a constantly pleasant room atmosphere.

- **Temperature:** the main function of an air conditioner is to draw off the hot air and evacuate it to the outside.
- **Humidity rate:** the humidity in a room also causes a sensation of stifling and heat in the summer. Your FA9CM air conditioner not only cools down the temperature but also dehumidifies the air.
- **Air purity:** thanks to the air filter, your FA9CM retains dust creating a healthier room atmosphere.
- **Air flow:** your FA9CM air conditioner regulates the air flow, allowing the flow to be directed and ensuring an optimal air circulation: without any draught, the air is distributed to avoid temperature differences inside the room (hot and cold zones).

Example: for an outside temperature of 30°C it is recommended not to select a temperature below 24°C.

Avoid being in a cold air flow and do not direct it onto people.

To ensure the optimal efficiency of the appliance, we advise you to keep doors and windows closed and to take into account the surface of the walls and windows exposed to the sun. In this case, so as to optimize the functioning of your FA9CM air conditioner, we recommend to partially close the shutters.

SAFETY INSTRUCTIONS

- Your FA9CM air conditioner has been designed to be used only in household conditions and it should not be used for any other purpose.
 - Plug the appliance in a properly earthed socket.
 - Never unplug the unit while it is working. This could damage the electronic circuits. To turn off your FA9CM, always use the switch on the control panel.
 - Never lay down the appliance while it is working. Always keep it in an upright position to avoid any damage of the cooling system.
 - Ensure that the air inlets and outlets are not blocked or covered up.
 - Never place anything on the unit and do not cover it with any kind of cloth.
 - Do not place the air conditioner near the curtains (minimum distance 50 cm.).
 - When used for the first time, and each time it is turned on, it takes 3 minutes for the air conditioner to become operational.
 - It's dangerous to modify or change the characteristics of the appliance.
 - In case of technical problems, contact our approved after sales service.
-

PLACING THE FA9CM

- The air conditioner must be connected to an electrical socket providing 220-240V/50Hz.
- Install the indoor unit in the room where the air conditioner is to operate. It has to be placed on "a flat surface".
- The 2 rear rollers are fitted with a brake (8) allowing the FA9CM to be locked in a stable position. Do not forget to release the brake whenever you wish to move your FA9CM air conditioner.

- Place the air conditioner near a window, extend the hot air outlet tube (11) enough to reach the opening, half-close the window (Fig. 1).

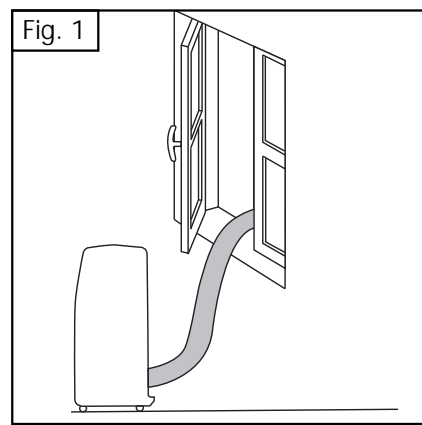
Note: do not put objects in front of the hot air outlet tube which obstruct it (e.g. shutters).

Make sure that the air is not directed onto plants or animals.

- Your FA9CM is fitted with a water evacuation pipe, the opening being situated on the right hand side of the connections of the indoor unit (9).

If the hot air outlet tube is positioned at a height higher than 1,60 m. it is recommended to evacuate the water through the (9) hose, which is placed on the body of the appliance, by removing the cap.

- Failure to comply with these two instructions may hinder the correct functioning of the condensation water evacuation (dehumidification) and in this case, water leakages, coming from the inside unit, may occur.



TIME PROGRAMMING

You can either program how long you want your FA9CM air conditioner to operate or when you want it to come on. However, it is not possible to combine these two functions.

Length of operation

- Switch the appliance on by pressing **(A)**.
- Press the hourly programming switch **(D)**.
- The temperature display disappears: you can now program from 1 to 12 hours by pressing button **(D)** several times. The selected operating time is displayed.

Example: You want your air conditioner to go on working another 2 hours after you have gone to bed: use the hourly programming switch **(D)** to display 2. Your air conditioner will now switch itself off 2 hours later.

Delayed start

Switch your FA9CM air conditioner off before programming the delayed start. The appliance will operate according to the parameters memorised on setting.

- With the appliance switched off, press the programming switch **(D)**.
- You can now display from 1 to 12 hours by pressing a switch **(D)** several times. The number displayed indicates the number of hours remaining before the appliance turns on.

Example: you leave the house at 8 a.m. and you want to find a pleasant temperature at 6 p.m. You therefore want your FA9CM to start working 3 hours before.

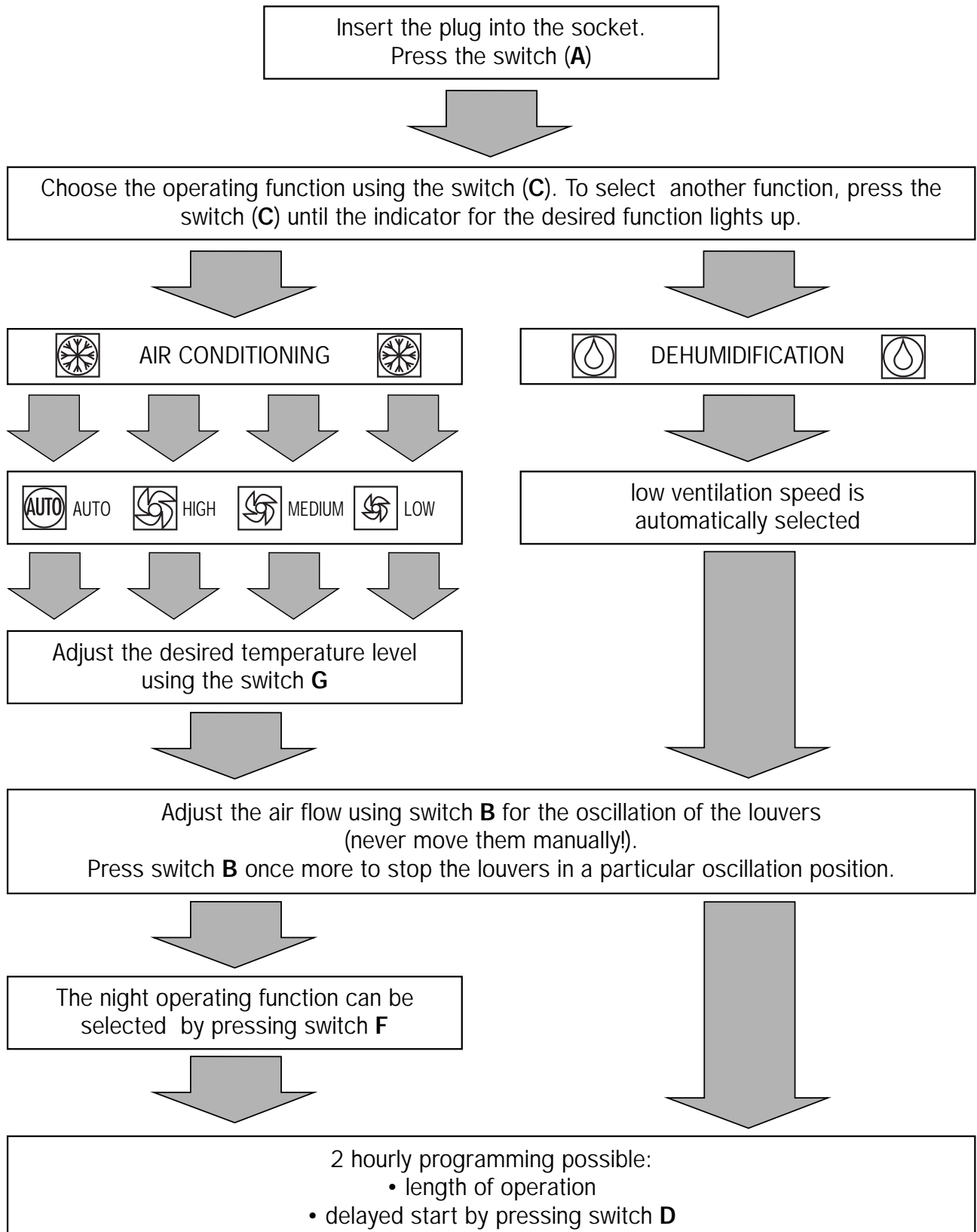
Proceed as follows:

- With the appliance switched off, use the programming switch **(D)** to display the number 7 (there are 7 hours between 8 a.m. and 3 p.m.). That's all! Your FA9CM will start working in automatic mode 7 hours later, i.e. 3 p.m., and will continue operating until you decide to switch it off.

TURNING ON THE FA9CM

Before reading, fold out the first cover page with the illustrations.


Note: the functions on the remote control and on the control panel indicated with the same letter perform the same function.



OPERATING FUNCTIONS OF THE FA9CM

The previous page provides instructions in a simple chart.

AUTOMATIC AIR CONDITIONING

- When switched on, the appliance will operate according to the previously stored parameters.
- To change these parameters, refer to the diagram page 48.
- It is important that the difference between the outside temperature and the chosen temperature is less than 6°C. It is recommended to select a temperature of 24°C, which is ideal for the human body.
- The appliance will stop providing air conditioning as soon as the selected temperature is reached. The  lamp will start flashing and the appliance will continue to provide ventilation. It will revert to air conditioning if the room temperature once again exceeds the selected temperature.
- It is possible to choose AUTO, whereby the appliance will operate automatically as required, at one of the 3 fan speeds.

You can also choose one of the 3 fan speeds yourself.
This speed will then operate constantly.

NIGHT OPERATION FUNCTION



- Enables optimum night-time operation.
- Automatic and progressive temperature control and particularly silent operation.
- As the night-time temperature gradually decreases, your FA9CM regulates the selected temperature by increasing it at 0.5°C intervals every 30 minutes. In this way, the temperature will not drop too sharply.
- This increase in the selected temperature will not exceed 2°C in total. The appliance will then start providing air conditioning at this temperature.

Example: if you set your temperature at 23°C at 11 p.m., it will provide air conditioning progressively until the temperature reaches 25°C and will maintain this temperature during the night.

DEHUMIDIFICATION

- Enables you to use your FA9CM as a dehumidifier.
- The FA9CM automatically selects the low fan speed.
- It is normal for the appliance to operate in cycles: the appliance stops and starts again automatically.

SPECIAL FEATURES

Your FA9CM is fitted with thermal protection which only allows the compressor to start in air conditioning mode  after a three-minute time delay. The  light flashes during this time.

TROUBLE SHOOTING

When the air conditioner does not work, it is sometimes a minor problem which the user can easily deal with himself.

Before calling the After Sales Service, you should check the following points and see if you can solve the problem by yourself.

PROBLEM	PROBABLE CAUSES	SOLUTIONS
The air conditioner does not work	<ul style="list-style-type: none"> • no electrical supply • plug not properly inserted in socket • button I/O not pressed 	<ul style="list-style-type: none"> • wait and check the fuse • plug the appliance properly in • press the button I/O
Poor performance	<ul style="list-style-type: none"> • 3 minutes delay • wrong selection of the mode • air filter blocked with dust 	<ul style="list-style-type: none"> • wait for 3 minutes • select the correct function • clean the air filter
The air conditioner makes a bubbling noise	<ul style="list-style-type: none"> • the cooling agent circulates in the circuits 	<ul style="list-style-type: none"> • this is normal
Motor noise when the appliance is turned off	<ul style="list-style-type: none"> • automatic operating of the pump to evacuate the water of condensing 	<ul style="list-style-type: none"> • this is normal

MAINTENANCE OF FA9CM

CLEANING

Before cleaning and maintenance operations, turn off and unplug the unit.

For safety reasons, never wet the air conditioner.

EXTERIOR SURFACES OF THE APPLIANCE

- Clean the air conditioner by using a damp sponge, and dry it with a clean cloth afterwards.
- Never use petrol, alcohol or any product containing solvents.

AIR FILTER

The air filter collects the dust contained in the air so that dust does not clog up the appliance, your FA9CM must always be used with its air filter.

The build-up of dust reduces the efficiency of the air conditioner. Against this, the air filter needs to be cleaned fortnightly or more often if the unit operates in a dusty atmosphere.

- Remove the filter by lifting it slightly to disengage it and pull it downwards.
- Clean the filter with a vacuum cleaner. If the filter is very dirty, you can wash it in warm water. Make sure that the air filter is completely dry before replacing.

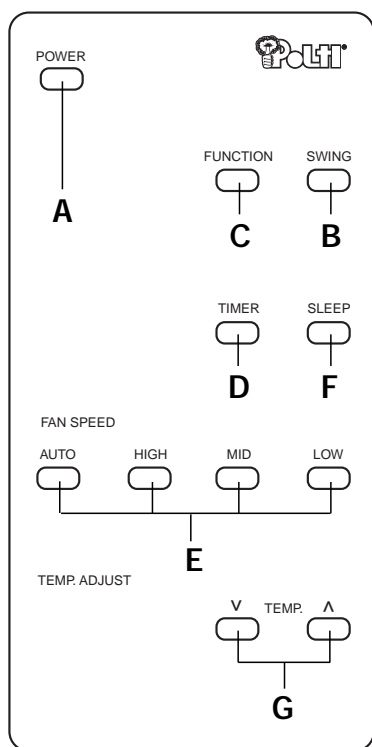
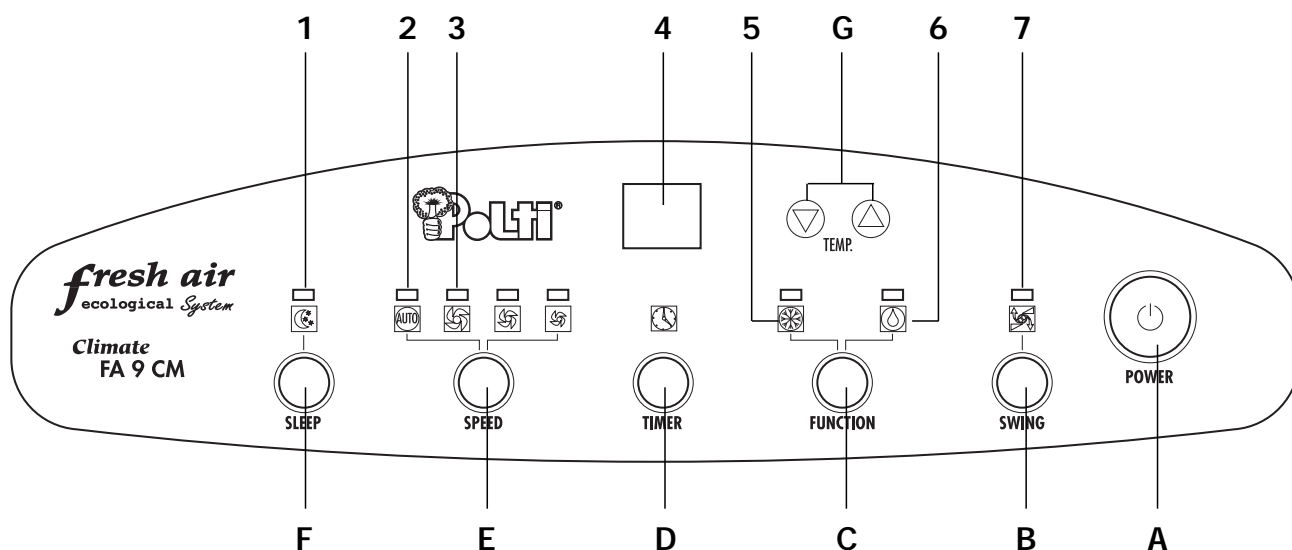
GUARANTEE

The Climate FA9CM is guaranteed to the original purchaser for one year from purchase date against manufacturing or raw material defects. The guarantee is not valid if the appliance has been misused in any way. Unauthorised alterations or repairs to the machine will automatically invalidate this guarantee.








Polti declines liability for any damage or accident derived from any use of Climate FA9CM which is not in conformity with the instructions contained in this booklet.

ATTENTION










The appliance is built according to the current recycling rules.



BEDIENING

- A.  Aan/Uit-knop
POWER
- B.  Keuzeknop voor het bewegen van de deflectoren
SWING
- C.  Standkeuzeknop Knop voor tijdsprogrammering
FUNCTION
- D.  Knop voor tijdsprogrammering
TIMER
- E.  Keuzeknop voor de ventilatiesnelheid of de functiewijze AUTO
SPEED
- F.  Nachtstandknoppen
SLEEP
- G.  Temperatuurkeuzeknoppen
TEMP

CONTROLELAMPJES

- 1.  Controlelampje Nachtstand
- 2.  AUTO Controlelampje functiewijze AUTO
- 3. Controlelampjes ventilatiesnelheid
 -  laag
 -  normaal
 -  hoog
- 4.  Display geprogrammeerde temperatuur/tijd
- 5.  Controlelampje Klimaatregeling
- 6.  Controlelampje Vochtonttrekking
- 7.  Controlelampje bewegingsfunctie deflectoren

ZEER BELANGRIJK

Lees deze handleiding aandachtig door alvorens het apparaat te installeren en te gebruiken. Op deze wijze kunt u de werking van uw FA9CM klimaatregelaar in alle rust optimaliseren.

U dient u altijd aan de donderstaande instructies en raadgevingen houden:

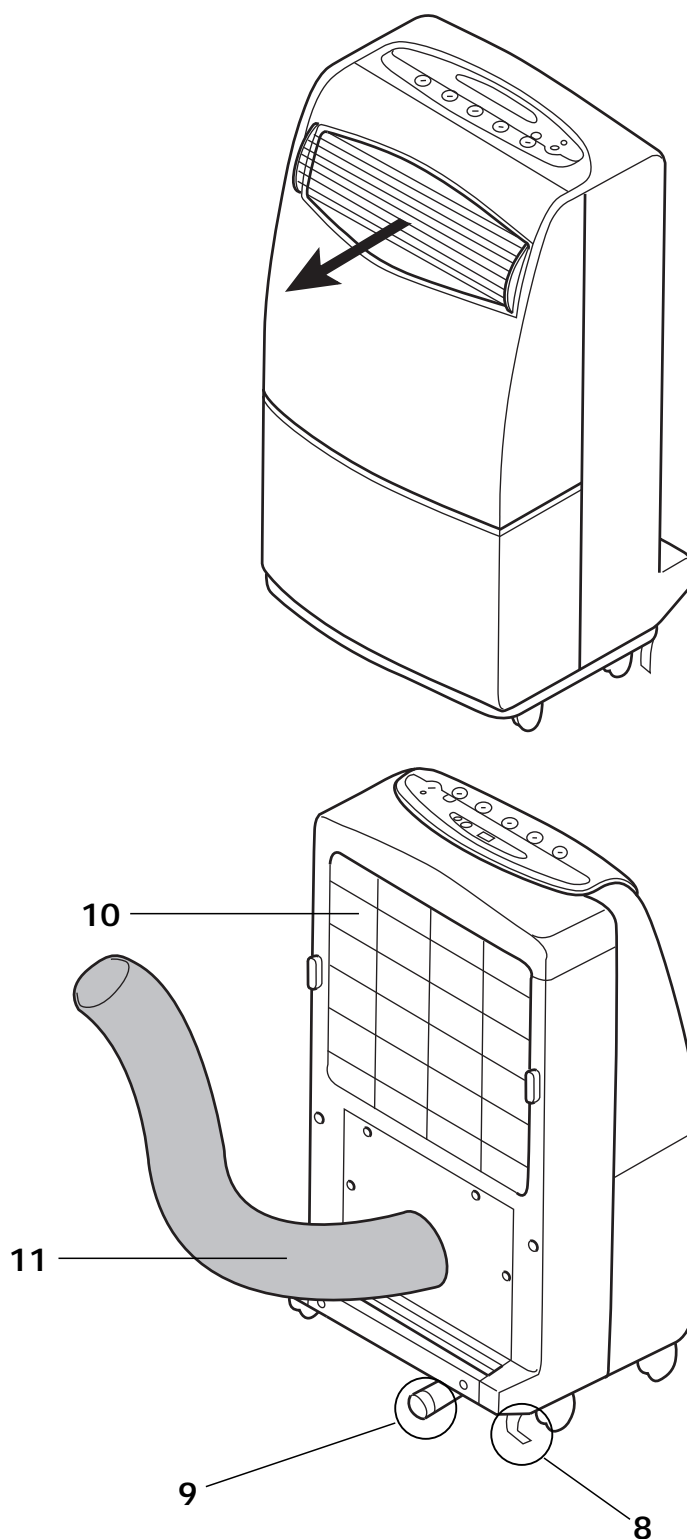
1. Plaats het apparaat na het uitpakken in verticale stand, teneinde de koelvloeistof te laten zakken, en wacht daarna 3 uur alvorens het apparaat te gebruiken. Indien u zich niet aan deze twee instructies houdt, wordt het apparaat onherstelbaar beschadigd en is de POLTI garantie niet van toepassing.
2. Aangezien de FA9CM klimaatregelaar koelvloeistof bevat, dient u het apparaat altijd in verticale stand te gebruiken.
 - Het gebruik van de FA9CM is verboden in wijnkelders en in het algemeen in ruimtes waar de temperatuur onder de 16° C is.

TECHNISCHE GEGEVENS

- Type: airconditioner
- Afkoelend vermogen: 8500 Btu / u - 2500 W / u
- Opgenomen vermogen: 1100 W
- Koelmiddel: R 22 - 480 g
- Maximale luchtcapaciteit: 420 m³/u
- Standen ventilator: 3
- Luchtstroom: automatisch / handmating beweging
- Ontvochting: 1,5 l/u op 80% RH voor 30°C
- Bediening: elektronisch
- Programmering Bedrijfsduur: programmeren tussen 1 en 12 uur
- Start op een later tijdstip: programmeren tussen 1 en 12 uur
- Luchtfilter: demonterbaar, wasbaar
- Lengte van de slang: 3 meters
- Binnenunit: 4 wieltjes
- Afmetingen: L 46 cm x H 88 cm x D 42 cm
- Gewicht: 44 kg.
- Accessoires geleverd: 1 afstandsbediening

Dit apparaat voldoet aan de essentiële eisen van de richtlijnen B9/336/EEG betreffende electro-magnetische compatibiliteit, en 873/23/EEG betreffende laagspanning.

POLTI FA9CM PRESENTATIE



REGEL HET KLIMAAT MET POLTI

Uw Polti FA9CM is een klimaatregelaar met een volledig electronisch systeem waarmee u het apparaat op nauwkeurige wijze kunt programmeren en de temperatuur van de kamer naar wens kunt regelen.

ZO LEERT U OP INTELLIGENTE WIJZE HET KLIMAAT TE REGELEN

Het klimaat regelen wil niet zeggen "teveel afkoelen"!

Het gebruik van een klimaatregelaar stelt u in staat een aangename atmosfeer te krijgen door de temperatuur te laten zakken.

Om een gevoel van welbehagen in een vertrek te hebben, dient aan 4 variabele factoren voldaan te worden: de temperatuur, de vochtigheidsgraad, de zuiverheid van de lucht en de luchtstroom. Met uw POLTI FA9CM klimaatregelaar kunt u deze factoren beheersen, zodat u op ieder moment een aangename atmosfeer in het vertrek kunt creëren.

- **Temperatuur:** de belangrijkste taak van een klimaatregelaar is warmte uit de kamer te onttrekken en deze naar buiten af te voeren.
- **Vochtigheidsgraad:** in de zomer veroorzaakt ook het aanwezige vocht in het vertrek een gevoel van verstikkende warmte. Uw POLTI FA9CM klimaatregelaar garandeert niet alleen een verlaging van de temperatuur, maar onttrekt eveneens het vocht uit de lucht.
- **Zuiverheid van de lucht:** met zijn luchtfilter houdt uw POLTI FA9CM klimaatregelaar stof vast en wordt de atmosfeer in de kamer schoner.
- **Luchtstroom:** met uw POLTI FA9CM klimaatregelaar wordt de afgegeven hoeveelheid lucht geregeld en kan de richting van de luchtstroom bepaald worden, en het apparaat draagt bij tot een optimale lucht circulatie: de lucht wordt verspreid zonder tocht en zonder een drukkende atmosfeer, teneinde temperatuurverschillen in de kamer te vermijden (warme en koude zones).

Vermijd in de koude luchtstroom te lopen en richt deze niet rechtstreeks op een persoon. Voor optimaal rendement van het apparaat raden wij aan ramen en deuren gesloten te houden en rekening te houden met de muren en grote ramen die in de zon staan. Als dit het geval is, raden wij u aan de werking van de POLTI FA9CM klimaatregelaar te helpen door de zonneschermen gedeeltelijk dicht te doen.

VEILIGHEIDSVOORSCHRIFTEN

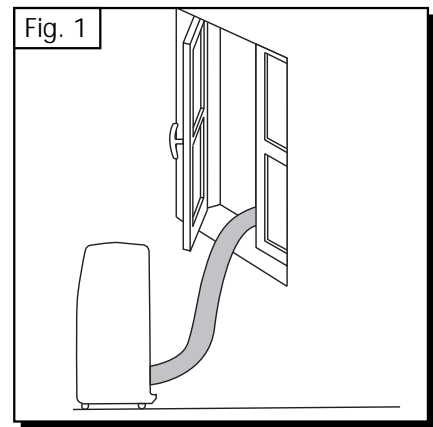
- Uw POLTI FA9CM is ontworpen om het klimaat in kamers bij u thuis te regelen en mag niet voor andere doeleinden gebruikt worden.
- Het apparaat dient te worden aangesloten op een goede aardaansluiting.
- Nooit tijdens bedrijf de stekker uit het stopcontact halen. Dit kan schade toebrengen aan de elektronische circuits. Gebruik altijd de knop op het bedieningspaneel om uw POLTI FA9CM, uit te zetten.
- Het apparaat nooit plat neerleggen tijdens bedrijf. Het moet steeds rechtop staan om schade aan het koelsysteem te voorkomen.
- Zorg dat de luchtinleten uilaat niet afgedekt of verstopt is.
- Plaats geen voorwerpen op het apparaat en bedek dit niet met kleren of stoffen.
- Het apparaat niet in de buurt van gordijnen plaatsen (min. afstand 50 cm).
- De eerste keer is een opstartprocedure van 3 minuten nodig alvorens de airconditioner in bedrijf kan worden gebracht
- Het is gevaarlijk de technische eigenschappen van het apparaat op wat voor wijze dan ook te veranderen of te wijzigen.
- Voor eventuele reparaties dient u zich rechtstreeks te richten tot één van onze servicediensten.

PLAATSING VAN FA9CM

- De klimaatregelaar kan nu worden aangesloten op een stopcontact van 230V/50Hz.
- Installeer de binnenunit in het vertrek waar het klimaat geregeld moet worden. De unit dient "op een vlakke ondergrond" geplaatst te worden.
- De zachterwieltjes zijn voorzien van een rem (8), waarmee de POLTI FA9CM in een stabiele stand geblokkeerd kan worden. Voor het inschakelen van de rem dient u de 2 haakjes met de hand te monteren. Vergeet niet de POLTI FA9CM klimaatregelaar van de rem te halen wanneer u het apparaat moet verplaatsen.

- De klimaatregelaar naast een venster plaatsen en de warme lucht uitgangsbuis (11) trekken tot een opening in het venster en het venster weer tegen sluiten (Fig. 1).

NOTA: geen elementen voor de warme lucht uitgangsbuis plaatsen om enige verstopping te voorkomen (b.v. gordijnen of zonneschermen), geen warme lucht in de richting van planten of dieren laten gaan.



- Uw POLTI FA9CM is uitgerust met een waterafvoerbuis waarvan de opening zich rechts van de aansluitingen van de binnenunit bevindt (9).

Als de warme lucht uitgangsbuis boven 1.60 m moet geplaatst worden, dan is het raadzaam het water langs de buis (9), die zich op het apparaat bevindt, laten gaan door het verwijderen van de dop.

- Indien u zich niet aan deze twee instructies houdt, kan de goede werking van de condenswaterafvoer (vochtontrekking) aangetast worden, wat kan leiden tot waterlekken vanuit de binnenunit.

TIJDSPROGRAMMERING

U kunt ofwel de werkingsduur programmeren, ofwel de inwerkingtreding van uw POLTI FA9CM Klimaat regelaar van te voren instellen. Het is echter niet mogelijk beide functies tegelijk te gebruiken.

WERKINGSDUUR

- Zet het apparaat aan door op de knop **(A)** te drukken.
- Druk op de tijdsprogrammeringsknop **(D)**
- De temperatuur wordt niet meer aangegeven: u kunt nu een periode tussen 1 en 12 uur programmeren door meerdere malen op knop **(D)** te drukken. De resterende werkingsduur die u zojuist heeft geselecteerd wordt afgebeeld.
Voorbeeld: U wilt de nacht goed beginnen en de klimaatregelaar nog 2 uur laten werken: druk 2 in met behulp van de tijdsprogrammeringsknop **(D)**. Uw S klimaatregelaar gaat 2 uur later pas uit.

VOORINSTELLING

Voor het voorprogrammeren van uw POLTI FA9CM klimaatregelaar dient het apparaat uit te staan.

Het apparaat werkt dan volgens de voor het gebruik in het geheugen opgeslagen parameters.

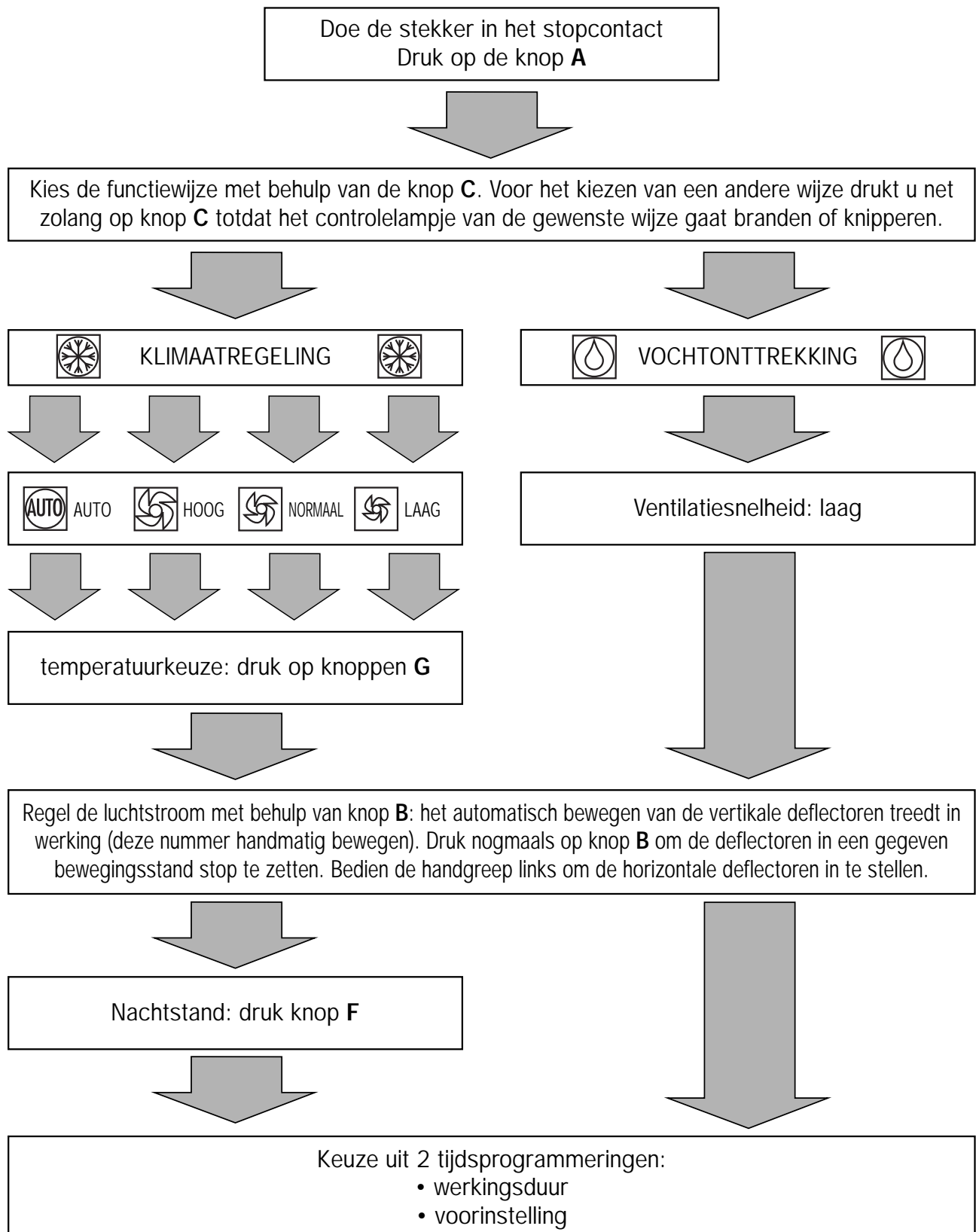
- Druk op de tijdsprogrammeringsknop **(D)** wanneer het apparaat uitstaat.
- U kunt u tussen 1 en 12 uur instellen door meerdere malen op knop **(D)** te drukken. Het afgebeelde cijfer geeft het aantal uren aan dat verloopt voordat het apparaat aanslaat.
Voorbeeld: U gaat om 8 uur's morgens de deur uit en wilt bij thuiskomst om 18 uur een aangename temperatuur in huis hebben. U besluit daarom uw POLTI FA9CM klimaatregelaar 3 uur voor thuiskomst aan te laten slaan.

Ga als volgt te werk:

Druk op de tijdsprogrammeringsknop D wanneer het apparaat uitstaat, totdat 7 afgebeeld wordt (tussen 8 en 15 uur zit 7 uur). Dat is alles ! Uw klimaatregelaar treedt 7 uur later automatisch in werking, dat wil zeggen om 15 uur en blijft werken totdat u het apparaat uitzet.

INWERKINGSTELLING

Vouw de achterste omslag uit waarop de illustratie voor de handleiding staat.



FA9CM KLIMAATREGELAAR

AUTOMATISCHE KLIMAATREGELING

- Op het moment dat u het apparaat inschakelt, werkt het volgens de parameters die tijdens het laatste gebruik in het geheugen zijn opgeslagen.
- Kijk voor het veranderen van deze parameters naar het schema hiernaast.
- Het is belangrijk een verschil van minder dan 6° C aan te houden tussen de buitentemperatuur en de gekozen binnentemperatuur. Het is aan te raden 24° C te kiezen, deze temperatuur is ideaal voor het menselijk lichaam.
- De klimaatregeling van het apparaat slaat af zodra de geselecteerde temperatuur bereikt is. Het controlelampje gaat vervolgens knipperen en het ventileren gaat door. De klimaatregeling slaat weer aan wanneer de kamertemperatuur opnieuw boven de geselecteerde temperatuur uitkomt.
- Het is mogelijk AUTO te kiezen, het apparaat regelt het klimaat dan automatisch volgens de behoefte op een van de 3 ventilatiesnelheden.
- U kunt eveneens zelf een van de 3 ventilatiesnelheden kiezen, die dan op constante wijze blijft functioneren.

NACHTSTAND

- Hiermee is een optimale werking tijdens de nacht mogelijk.
- Automatische en geleidelijke toename van de temperatuur bij een uitermate stille werking.
- Terwijl de temperatuur's nachts geleidelijk afneemt, regelt de POLTI FA9CM de geselecteerde temperatuur door iedere 30 minuten 0.5 ° C toe te nemen. Op die manier zal de temperatuur niet te laag worden.
- Deze stijging van de geselecteerde temperatuur bedraagt niet meer dan 2° C in totaal. Vervolgens regelt het apparaat het klimaat op deze temperatuur.
Voorbeeld: indien u uw klimaatregelaar om 23 uur op 23° C afstelt, zal hij geleidelijk tot 25° C het klimaat regelen en deze temperatuur van 25°C de rest van de nacht aanhouden.

ALLEEN VOCHTONTTREKKING

- Hiermee kunt u uw POLTI FA9CM gebruiken als vochtonttrekker.
- De POLTI FA9CM kiest automatisch de lage ventilatiesnelheid.
- Het is normaal dat de compressor met wisselende cycli werkt: het apparaat stopt en gaat daarna automatisch weer aan.

BIJZONDERHEDEN

De POLTI FA9CM is uitgerust met een warmtebeveiliging waarbij de compressor bij klimaatregeling pas na 3 minuten wachten aanslaat en het controlelampje knippert.

OPLOSSINGEN BIJ FUNCTIESTOORNISSEN

Storingen zijn soms eenvoudig door de gebruiker op te lossen. Neem eerst de onderstaande aanwijzingen door voor u contact opneemt met de Service-dienst.

PROBLEEM	MOGELIJKE OORZAAK	OPLOSSING
De klimaatregelaar werkt niet	<ul style="list-style-type: none"> • de stekker zit niet in het stopcontact • de knop I/O is niet ingedrukt 	<ul style="list-style-type: none"> • de stekker goed in het stopcontact doen • op de knop I/O drukken
Zwakke werking	<ul style="list-style-type: none"> • wachttijd van 3 minuten • Verkeerde keuze gemaakt • het luchtfilter is verstopt met stofdeeltjes 	<ul style="list-style-type: none"> • wacht 3 minuten • maak de juiste keuze • reinig het filter
Het apparaat maakt een borrelend geluid	<ul style="list-style-type: none"> • De koelvloeistof bevindt zich in het circuit 	<ul style="list-style-type: none"> • Dit is normaal
Geluid van de elektrische motor terwijl het apparaat uit is	<ul style="list-style-type: none"> • Automatische inwerkingtreding van de pomp voor het afvoeren van het condenswater 	<ul style="list-style-type: none"> • Dit is normaal

ONDERHOUD VAN DE FA9CM

REINIGING

Voor schoonmaak of onderhoud eerst het apparaat uitzetten en de stekker uit het stopcontact halen. Voor uw veiligheid, is het raadzaam het apparaat niet te wassen.

APPARAAT

- Het hele apparaat behalve de deurband kan schoongemaakt worden met lauwwarm water en daarna grondig droogwrijven
- Gebruik nooit een schuurpoeder of detergent om de buitenkant schoon te maken.

LUCHTFILTER

Het luchtfilter dient om de stofdeeltjes in de lucht vast te houden. Om te zorgen dat deze stofdeeltjes de inwendige componenten van uw FA9CM klimaatregelaar niet bevuilden, moet u deze altijd gebruiken met het luchtfilter op zijn plaats.

- Wanneer de stofdeeltjes zich op het luchtfilter afzetten, kan de lucht moeilijker circuleren en neemt het rendement van de klimaatregelaar af. Om die reden dient u het filter gemiddeld iedere 2 weken te reinigen, of vaker indien het apparaat in een stoffige omgeving gebruikt wordt.
- Voor het demonteren van het luchtfilter: trek aan het lipje.
- Gebruik eerst een stofzuiger om het stof te verwijderen. Was het filter met lauwwater af indien het filter erg vuil is. Laat het filter drogen alvorens het terug te plaatsen.

GARANTIE

De Climate FA9CM heeft een garantie van 1 jaar tegen fabricage - en materiaalfouten, ingaande op de datum van aankoop. De garantie geldt niet wanneer de schade is veroorzaakt door oneigenlijk gebruik. Wanneer het apparaat stuk is of slecht werkt, neem dan onmiddellijk contact op met het dichtstbijzijnde officiële technisch centrum. Wanneer het apparaat eventueel wordt beschadigd door onbevoegd personeel, vervalt de garantie onmiddellijk.

De firma POLTI spa wijst iedere aansprakelijkheid van de hand voor incidenten die zijn ontstaan doordat de Climate FA9CM niet conform de gebruiksaanwijzing is gebruikt.

OPGELET

Het apparaat is gefabriceerd volgens de huidige recyclingnormen.