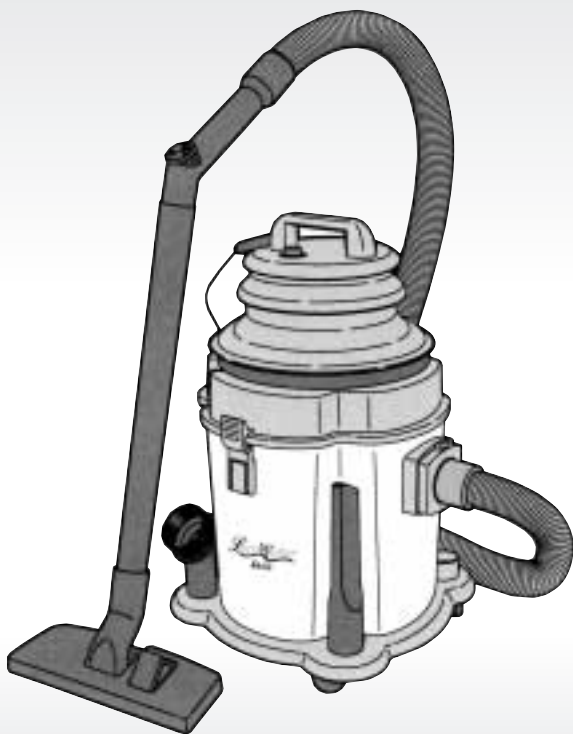


LecoWater[®]

•basic•



CE

 **Politi**[®]

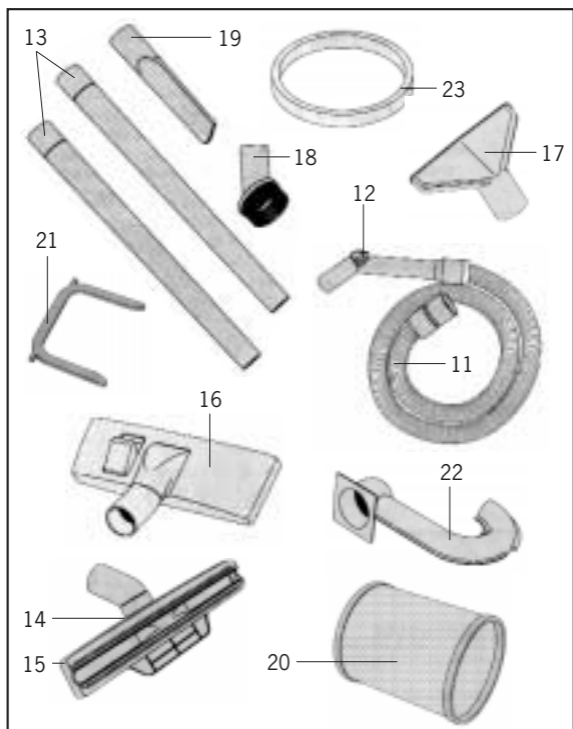
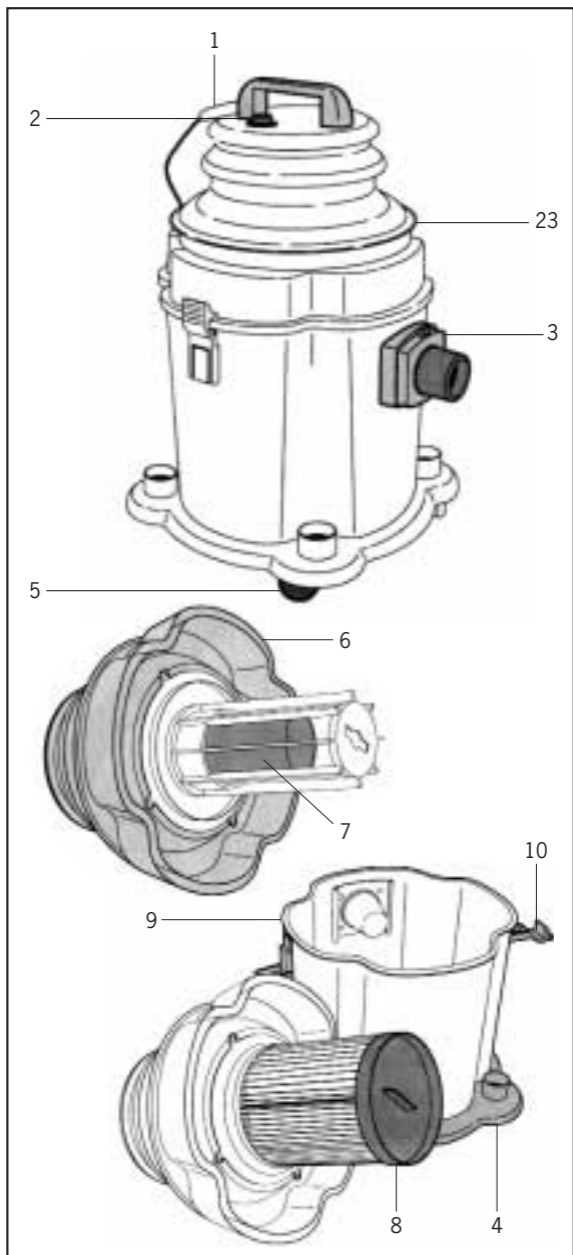


Fig. 1



Fig. 2

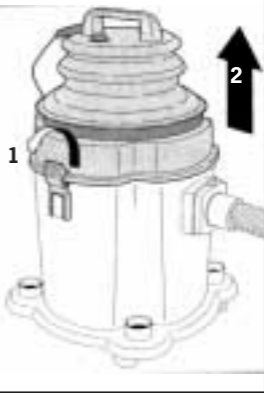


Fig. 3

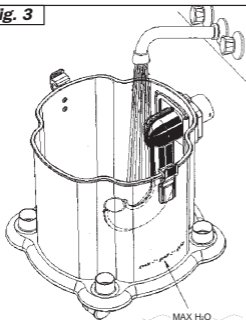


Fig. 4

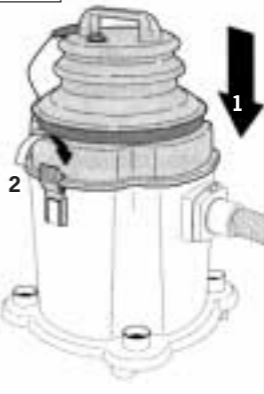


Fig. 5

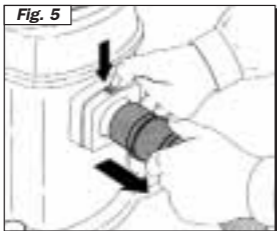


Fig. 7

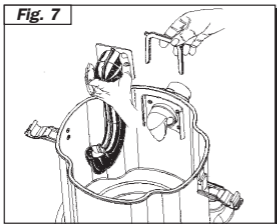


Fig. 6

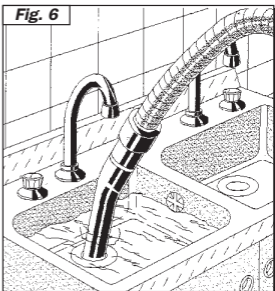


Fig. 9

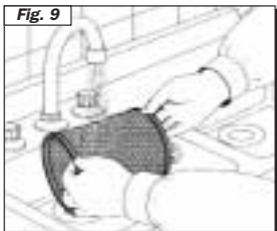
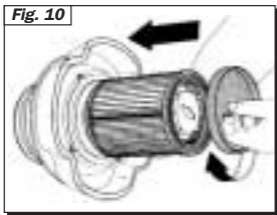


Fig. 8



Fig. 10



LEGENDA

- 1) Maniglia di trasporto
- 2) Interruttore ON/OFF
- 3) Bocchettone ad innesto rapido per attacco tubo flessibile
- 4) Base porta accessori
- 5) Ruote girevoli
- 6) Gruppo motore
- 7) Galleggiante
- 8) Coperchio ferma filtro
- 9) Vasca di raccolta
- 10) Ganci di chiusura vasca
- 11) Gruppo tubo flessibile con aggancio rapido girevole
- 12) Impugnatura con regolatore flusso d'aria
- 13) Tubi prolunga
- 14) Bocchetta grande
- 15) Telaio per liquidi
- 16) Spazzola articolata
- 17) Bocchetta piccola
- 18) Pennello
- 19) Bocchetta a lancia
- 20) Filtro in rete acciaio inox per liquidi
- 21) Forcella tenuta accessori filtri ad acqua
- 22) Accessorio filtro ad acqua
- 23) Filtro uscita aria

La Polti S.p.A., si riserva la facoltà di introdurre le modifiche tecniche e costruttive che riterrà necessarie, senza obblighi di preavviso.

USO CORRETTO DEL PRODOTTO

Questo apparecchio è destinato all'uso come aspiratore di liquidi e solidi secondo le descrizioni ed istruzioni riportate in questo manuale. Si prega di leggere attentamente queste istruzioni e di conservarle, Le potrebbero essere utili in futuro.

NORME D'USO

Leggere attentamente il libretto delle istruzioni e conservarlo con cura in luoghi asciutti e protetti; tenere in prossimità dell'apparecchio in modo da poterlo consultare all'occorrenza.

- Non lasciare il materiale utilizzato per l'imballo (scatola, sacchetto, graffe, ecc.) alla portata dei bambini. E' consigliabile conservare l'imballo per un futuro riutilizzo in caso contrario smaltire i materiali secondo le norme vigenti in materia del proprio comune.
- Ad ogni utilizzo, svolgere completamente il cavo e prestare attenzione a non srotolarlo su superfici calde o spigoli taglienti.
- Prima di inserire la spina elettrica alla presa elettrica, verificare che la tensione di rete corrisponda a quella indicata sulla targhetta identificativa del prodotto. Eseguire questo controllo ogni volta che si collega la spina elettrica all'aspirapolvere e aspiraliquidi in un edificio diverso da quello dove abitualmente viene utilizzata.
- Non schiacciare il cavo o appoggiare oggetti pesanti sullo stesso.
- Non utilizzare adattatori per collegare l'apparecchio alla presa di corrente.
- Non staccare la spina dalla presa di corrente con mani umide o bagnate.
- Non tirare il cavo d'alimentazione o l'apparecchio per staccare la spina dalla presa di corrente.
- Non lasciare in funzione l'apparecchio incustodito e tenere fuori dalla portata dei bambini e delle persone inabili o incapaci.
- Non avvicinare la bocchetta di aspirazione o l'estremità del tubo a parti delicate del corpo quali occhi, orecchie, capelli.
- Non utilizzare l'apparecchio in ambienti esplosivi (presenza di gas nell'aria).
- Non salire o sedersi sull'apparecchio.
- Non utilizzare l'apparecchio per l'aspirazione di oggetti in fiamme, liquidi bollenti, acidi, solventi o sostanze infiammabili, tossiche, corrosive o esplosive. Utilizzare solo accessori originali.
- Riporre l'apparecchio in luoghi non soggetti ad agenti atmosferici (sole, pioggia, ecc.) e tenerlo lontano da fonti di calore.
- Non immergere assolutamente l'apparecchio nell'acqua.
- Non pulire l'apparecchio con getti d'acqua.
- Eseguire tutte le operazioni di caricamento acqua, pulizia o manutenzione con l'apparecchio spento e la spina elettrica scollegata dalla presa di alimentazione.
- Se l'apparecchio è caduto e presenta difetti visibili o anomalie di funzionamento, si raccomanda di non utilizzarlo e di non tentare di smontarlo o di manometterlo, occorre rivolgersi al Centro di Assistenza della casa costruttrice per la riparazione.
- Se il cavo di alimentazione è danneggiato, esso deve essere sostituito dal costruttore o dal suo servizio assistenza tecnica o, in ogni caso, da una persona con qualifica simile, in modo da prevenire ogni rischio.
- Nel momento in cui l'apparecchio è fuori uso, occorre renderlo inutilizzabile tagliando la spina di alimentazione del cavo.
- In caso di utilizzo non appropriato, non conforme alle istruzioni d'uso o di manomissione, l'azienda non può essere considerata responsabile per eventuali danni causati dall'apparecchio a persone, animali o cose.

Questo metodo è ideale per un'aspirazione veramente ecologica, efficace, salutare, destinata a tutti gli ambienti, sia domestici che di lavoro. Utilizzando questo metodo, si può aspirare nello stesso tempo ogni tipo di sporco, sia secco che liquido.

PREPARAZIONE ALL'USO

Prima di utilizzare Leco-Water Basic, procedere al montaggio delle ruote piroettanti come indicato in fig.1.

ATTENZIONE: assicurarsi che il cavo dell'apparecchio sia scollegato dalla rete elettrica.

- Sollevare il gruppo motore dalla vasca di raccolta sbloccando i ganci di chiusura **(10)** (fig.2)
- Versare circa 2 litri di acqua del rubinetto nella vasca di raccolta **(9)** sino al livello indicato sulla stessa (MAX H₂O fig.3)
- Rimettere il gruppo motore **(6)** sulla vasca di raccolta **(9)** e bloccare con i ganci di chiusura **(10)** (fig.4).
- Inserire il tubo flessibile nel bocchettone di aspirazione (fig.5) collegando successivamente l'accessorio più indicato al tipo di superficie da trattare.
- Inserire la spina alla presa di alimentazione elettrica, accendere l'apparecchio premendo l'interruttore rosso **(2)** posto sul coperchio.

A questo punto l'apparecchio è pronto per l'uso.

NOTA: l'acqua da introdurre nella vasca di raccolta può essere aspirata direttamente dall'apparecchio, per utilizzare questa modalità procedere come descritto in seguito:

- montare l'accessorio tubo prolunga all'accessorio impugnatura.
- Introdurre il tubo prolunga nel contenitore dell'acqua pulita.
- Inserire la spina alla presa di alimentazione elettrica, accendere l'apparecchio premendo l'interruttore rosso **(2)** posto sul coperchio e aspirare sino a che l'acqua avrà raggiunto il livello indicato sulla vasca di raccolta dell'apparecchio (MAX H₂O).

A questo punto l'apparecchio è pronto all'uso.

In alcune situazioni per l'aspirazione dello sporco liquido, è consigliato l'accessorio Bocchetta grande unita al telaio per liquidi **(14-15)** (esempio per aspirare eventuali perdite d'acqua della lavatrice).

Dove non è possibile aspirare con la spazzola, utilizzare la Bocchetta a lancia **(19)** o direttamente con l'impugnatura, in funzione delle necessità (Fig.6).

ASPIRAZIONE SECCO-LIQUIDI

Durante l'utilizzo del prodotto si può aspirare indifferentemente polveri o liquidi.

In ogni caso, se l'acqua dovesse risultare molto sporca, provvedere a sostituirla come descritto nel capitolo "Svuotamento e pulizia della vasca di raccolta".

Quando si avverte un aumento del numero dei giri del motore e l'aspirazione viene bloccata dal galleggiante **(7)** significa che il livello del liquido aspirato è arrivato al massimo e quindi bisogna svuotare la vasca di raccolta **(9)**. Per fare questa operazione è necessario:

Spegnere l'apparecchio premendo l'interruttore rosso **(2)** posto sul coperchio;

Staccare la spina dalla presa di alimentazione elettrica;

Sollevare il gruppo motore **(6)** dalla vasca di raccolta **(9)** sbloccando i ganci di chiusura **(10)**;

SVUOTAMENTO E PULIZIA DELLA VASCA DI RACCOLTA

- Spegnere l'apparecchio premendo l'interruttore rosso posto sul coperchio e scollegare la spina dalla presa elettrica.
- Sganciare il tubo flessibile dal bocchettone, sollevare il gruppo motore della vasca di raccolta sbloccando i ganci di chiusura **(10)**.
- Dievidere il filtro rete in acciaio inox **(20)** dal gruppo motore, ruotando il coperchio ferma filtro **(8)** fino a liberarlo, e sciacquare sotto acqua corrente.
- Svuotare la vasca di raccolta, asportare l'accessorio filtro ad acqua **(21)** dal supporto del bocchettone estraendo la forcella **(21)** dalle due guide (fig. 7), e sciacquare tutto il gruppo sotto acqua corrente.

L'apparecchio così è pronto per essere riposto.

NOTA: la permanenza dell'acqua nella vasca non danneggia l'apparecchio però è sempre meglio provvedere allo svuotamento della vasca prima di riporre Leco-Water Basic. Uno dei grandi vantaggi de Leco-Water Basic è proprio la possibilità di riporlo pulito, al contrario degli aspirapolvere con sacchetto che vengono riposti insieme allo sporco.

- Nel caso si volesse continuare a lavorare, reinserire il filtro ad acqua **(21)** operando in maniera inversa a come operato in precedenza, e ripristinare il livello dell'acqua all'interno della vasca di raccolta.

REGOLAZIONE DEL FLUSSO D'ARIA

Per ridurre la potenza di aspirazione basta regolare il flusso d'aria ruotando la manopola mobile posta sull'impugnatura **(12)**; infatti, con piccoli movimenti in senso orario/antiorario si ottiene la giusta regolazione per l'uso adeguato. Una riduzione del flusso è utile per aspirare tappeti, materassi, divani, cuscini e tende.

MONTAGGIO ED UTILITA' DEGLI ACCESSORI

TUBO FLESSIBILE (11)

Inserire il tubo flessibile nel bocchettone di aspirazione. Il sistema di aggancio del bocchettone rende il tubo girevole su se stesso per una facile manovrabilità.

IMPUGNATURA (12)

Con semplicità è possibile regolare meccanicamente il flusso d'aria che fuoriesce dalla manopola mobile.

TUBI DI PROLUNGA (13)

Utilizzare 1 o 2 tubi prolunga per praticità e comodità d'uso dell'apparecchio. Tutti gli accessori si possono montare sia sui tubi di prolunga che sull'impugnatura direttamente.

BOCCHETTA GRANDE (14)

Utile anche da sola per aspirare superfici, moquettes, tappeti, ecc. o combinata all'accessorio n. 15.

TELAIO PER LIQUIDI (15)

Utilizzare questo accessorio in combinazione con la bocchetta grande, ideale per aspirare liquidi su superfici lisce.

SPAZZOLA ARTICOLATA PER PAVIMENTI (16)

Per aspirare superfici lisce come pavimenti in marmo, ceramica, parquet, ecc. premere il pedale con il simbolo (setole fuoriuscite).

Per pulire passatoie, tappeti, moquettes, premere il pedale.

BOCCHETTA PICCOLA (17)

Utile per aspirare superfici morbide come divani, poltrone, materassi, cuscini, sedili automobile, ecc.

PENNELLO (18)

Utile per smuovere e aspirare la polvere su tutte le superfici, mobili, cornici, ecc.

BOCCHETTA A LANCIA (19)

Per aspirare negli angoli o comunque in posti di difficile accesso come caloriferi, battiscopa, cassonetti tapparelle, angoli, ecc.

FILTRO IN RETE ACCIAIO INOX PER LIQUIDI (20)

L'utilizzo di questo filtro in acciaio inox è indispensabile per aspirare sporco liquido e sporco liquido/secco.

ATTENZIONE: In questi casi il mancato uso provoca gravi danni al motore e comporta la decadenza automatica della garanzia

FORCELLA TENUTA ACCESSORIO FILTRO ACQUA (21)

La forcella serve a bloccare nella propria sede d'inserimento l'accessorio filtro acqua (22).

ACCESSORIO FILTRO ACQUA (22)

L'uso di questo accessorio permette di aspirare contemporaneamente sporco liquido e sporco secco/solido.

FILTRO USCITA ARIA (23)

Per una maggiore efficienza, si consiglia di tenerlo sempre pulito: basta sfilarlo dall'apparecchio, lavarlo sotto acqua corrente e lasciarlo asciugare prima di riposizionarlo nell'apparecchio.

DOPO L'UTILIZZO

Spegnere l'apparecchio premendo l'interruttore rosso posto sul coperchio, estrarre la spina dalla presa di corrente, avvolgere il cavo intorno all'apparecchio.

Inserire i tubi prolunga e gli accessori nei vani appositi sul girello porta accessori (fig.8) in modo che l'apparecchio si possa trasportare facilmente con una mano.

ATTENZIONE: prima di riporre gli accessori si consiglia di asciugarli.

CONSIGLI E PRECAUZIONI

Verificare periodicamente tutti i filtri ed assicurarsi che siano posizionati correttamente. Se l'apparecchio fa un rumore strano o aspira meno bene del solito, verificare che il tubo flessibile, i tubi prolunga, o gli accessori, non siano intasati.

In questo caso spegnere l'apparecchio premendo l'interruttore rosso (2) posto sul coperchio, staccare la spina dalla presa elettrica e rimediare asportando l'ostruzione.

MANUTENZIONE E PULITURA

- Prima di ogni tipo di manutenzione o pulitura dell'apparecchio, spegnere il motore e scollegare l'apparecchio dalla rete elettrica.
- Per un'accurata pulizia degli accessori si consiglia di aspirare dell'acqua pulita.
- Controllare, pulire e sostituire regolarmente il filtro in rete acciaio inox (20) ed il filtro uscita aria (23).

PULIZIA DEL FILTRO IN RETE ACCIAIO INOX (20)

- Rimuovere il filtro in rete acciaio inox da suo supporto ruotando nel senso della freccia il coperchio ferma filtro fino a sganciarlo dal gruppo motore.
- Lavare il filtro in rete acciaio inox sotto l'acqua corrente (fig.9).
- Inserire il filtro in rete acciaio inox nel suo supporto spingendolo fino in fondo. Appoggiare il coperchio ferma filtro (8) al filtro in rete acciaio (20) ruotando nel senso della freccia sino a farlo agganciare (fig.10).

PULIZIA DEL FILTRO USCITA ARIA (23)

- Lavare il filtro sotto acqua corrente, sciacquare ed asciugare bene. Se il filtro si presentasse deteriorato o danneggiato, sostituirlo con un ricambio originale.

ATTENZIONE: non utilizzare l'apparecchio senza filtri

RICERCA GUASTI

Inconveniente

- L'apparecchio non funziona

Causa

- Non c'è corrente.
- Cavo alimentazione, interruttore o motore difettoso

Rimedio

- Verificare la presa di corrente
- Rivolgersi al centro assistenza.

Inconveniente

- Riduzione della potenza di aspirazione

Causa

- Tubi o accessori intasati.
- Vasca troppo piena.
- Filtro aria motore sporco

Rimedio

- Controllare gli accessori
- Svotare la vasca di raccolta
- Pulire o sostituire il filtro

Inconveniente

- Aumento del numero dei giri del motore.

Causa

- Vasca troppo piena.
- Tubi flessibili o accessori otturati.

Rimedio

- Svotare la vasca di raccolta.
- Controllare il tubo flessibile o gli accessori.

GARANZIA

Leco-Water Basic è garantito 1 anno dalla data di acquisto contro i difetti di fabbricazione e i vizi dei materiali. La garanzia non è valida se il guasto è causato da un impiego improprio. In caso di guasto o malfunzionamento, contattare immediatamente il Centro Assistenza autorizzato più vicino. Eventuali manomissioni dell'apparecchio da parte di personale non autorizzato invalideranno automaticamente la garanzia.

• La Polti S.p.A. declina tutte le responsabilità in caso di incidenti derivanti da un utilizzo de LECO-WATER BASIC non conforme alle presenti istruzioni d'uso.

ATTENZIONE

- L'apparecchio è costruito secondo le norme vigenti per il riciclaggio.
- Si raccomanda di non gettare nei rifiuti domestici i materiali di imballaggio protettivi per il trasporto, ma consegnarli ai relativi centri di raccolta.
- I Filtri sono in vendita presso i centri assistenza tecnica autorizzati e presso i migliori negozi di elettrodomestici.
- Raccomandiamo di usare solo ricambi originali.