

Bilancia pesapersona
Bathroom Scale
Pèse-personne
Personenwaage
Báscula

Slimmy 1200



ITALIANO**USO CORRETTO DEL PRODOTTO**

Questo apparecchio dovrà essere destinato solo all'uso per il quale è stato espressamente concepito, cioè come bilancia pesapersone. Ogni altro uso è da considerarsi improprio e quindi pericoloso. Polti S.p.A. non può essere considerata responsabile per eventuali danni derivanti da usi impropri ed erronei.

AVVERTENZE

Prima di utilizzare l'apparecchio, leggere attentamente le istruzioni e conservare il manuale per ulteriori consultazioni.

Questo apparecchio è stato progettato per un'utilizzazione esclusivamente domestica. Non è destinato ad usi ospedalieri o in strutture medicali.

In caso di guasti o malfunzionamenti non tentare mai di smontare l'apparecchio, ma rivolgersi ad un centro assistenza autorizzato Polti.

Nel caso di caduta accidentale dell'apparecchio è necessario farlo verificare ad un centro assistenza autorizzato.

Dopo l'uso pulire con un morbido panno umido. Non utilizzare prodotti chimici e non immergerlo in acqua.

Evitare di sottoporre l'apparecchio a colpi o vibrazioni eccessive. Non lasciar cadere l'apparecchio sul pavimento.

Non lasciare l'apparecchio esposto ad agenti atmosferici.

Non lasciare l'apparecchio vicino a fonti di calore.

Caratteristiche

- Portata 120 Kg

Funzionamento

Collocare la bilancia su una superficie piana e solida (evitare i tappeti)

Prima dell'utilizzazione regolare la bilancia con l'apposita rotellina posta sul retro dell'apparecchio.

Restare fermi sulla bilancia durante la pesatura, cercando di mantenersi centrati sul piatto di pesatura ed attendere mentre la bilancia calcola il vostro peso.

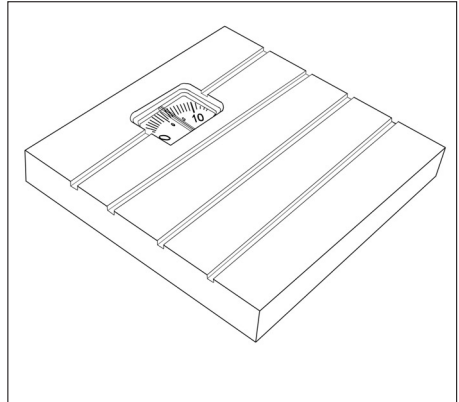
MANUTENZIONE

Pulire il piatto della bilancia con un panno umido ma evitare assolutamente che dell'acqua possa entrare nella bilancia. Non utilizzare prodotti chimici od altri agenti detergenti.

Trattare la bilancia con cura dato che si tratta di uno strumento di precisione. Non lasciarla cadere né saltarvi sopra.

ATTENZIONE:

- L'apparecchio è costruito secondo norme vigenti per il riciclaggio



- Si raccomanda di non gettare nei rifiuti domestici i materiali di imballaggio protettivi per il trasporto, ma consegnarli ai relativi centri di raccolta.
- Raccomandiamo di utilizzare solo ricambi originali Polti.

POLTI UFFICIO SERVIZIO CLIENTI

Numero Verde
800-824148

Chiamando questo numero i nostri incaricati saranno a disposizione per rispondere alle Vostre domande e fornirVi tutte le indicazioni utili per sfruttare al meglio le qualità dei prodotti POLTI.

La POLTI S.p.A. declina tutte le responsabilità in caso di incidenti derivanti da un utilizzo di questo prodotto non conforme alle presenti istruzioni d'uso.

ESPAÑOL**USO CORRECTO DEL PRODUCTO**

Este aparato debe destinarse sólo al uso para el cual ha sido expresamente concebido, es decir como báscula para personas. Cualquier otra utilización ha de ser considerada como no apropiada y por tanto peligrosa. Polti S.p.A. no puede ser considerada responsable por eventuales daños causados por utilizaciones no adecuadas y erróneas.

ADVERTENCIAS

Antes de utilizar el aparato, lea detenidamente las instrucciones y guarde el manual para futuras consultas.

Este aparato ha sido diseñado para ser utilizado exclusivamente en casa. No está destinado a usos hospitalarios ni en estructuras médicas.

En caso de averías o de funcionamiento anómalo, no intente nunca desmontar el aparato. Diríjase a un centro de asistencia técnica autorizado por Polti.

Si el aparato se cae accidentalmente al suelo, es necesario llevarlo a un centro de asistencia técnica autorizado.

Después de utilizar la báscula hay que limpiarla con un paño suave y húmedo. No utilizar productos químicos ni sumergir el aparato en el agua.

Evite someter el aparato a golpes o fuertes vibraciones. No dejar caer el aparato al suelo.

No deje el aparato expuesto a agentes atmosféricos.

No deje el aparato cerca de fuentes de calor.

Características

- Capacidad 120 Kg

Funcionamiento

Ponga la báscula sobre una superficie plana y sólida (evite ponerla encima de alfombras).

Antes de usarla ajuste la báscula con la ruedecilla prevista, situada en la parte trasera del aparato.

Quédese quieto durante el pesaje, intentando mantenerse en el centro y esperando mientras la báscula calcula su peso.

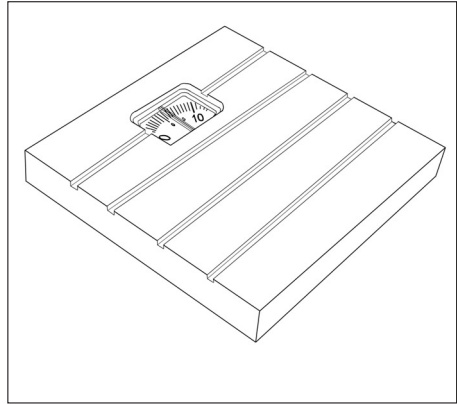
MANTENIMIENTO

Limpie el plato de la báscula con un paño húmedo, pero evite terminantemente que pueda entrar agua en la báscula. No utilice productos químicos ni otros agentes detergentes.

Trate la báscula con cuidado ya que se trata de un instrumento de precisión. No la deje caer al suelo ni salte sobre ella.

GUIDADO

- El aparato ha sido construido según las normas vigentes para el reciclaje.



- Se recomienda no tirar a la basura los materiales protectores de embalaje utilizados para el transporte, sino entregarlos en los centros de recogida autorizados.
- Se recomienda utilizar exclusivamente repuestos originales Polti.

POLTI S.p.A. declina toda responsabilidad en caso de accidentes derivados de una utilización de SLIMMY 1200 no conforme a las presentes instrucciones de uso.

FRANÇAIS**UTILISATION CORRECTE
DU PRODUIT**

Cet appareil devra être destiné exclusivement à l'utilisation pour laquelle il a été expressément conçu, c'est-à-dire comme balance pèse-personne. Toute autre utilisation doit être considérée incorrecte et par conséquent dangereuse. La responsabilité de Polti S.p.A. ne sera pas engagée en cas de dommages éventuels dus à une utilisation incorrecte et erronée.

RECOMMANDATIONS

Avant d'utiliser l'appareil, lire attentivement les instructions et conserver le manuel pour toutes consultations ultérieures.

Cet appareil a été conçu pour une utilisation exclusive-ment domestique. Il n'est pas destiné à une utilisation en milieu hospitalier ou dans des structures médicales.

En cas de pannes ou de mauvais fonctionnements, ne jamais tenter de démonter l'appareil mais s'adresser à un centre d'assistance agréé Polti.

En cas de chute accidentelle de l'appareil, il est nécessaire de le faire vérifier par un centre d'assistance agréé. Après utilisation, nettoyer à l'aide d'un chiffon humide. Ne pas utiliser de produits chimiques et ne pas mettre l'appareil dans l'eau.

Eviter de soumettre l'appareil à des coups ou à des vibrations excessives. Ne pas laisser tomber l'appareil au sol.

Ne pas laisser l'appareil exposé aux agents atmosphériques.

Ne pas laisser l'appareil à proximité de sources de chaleur.

Caractéristiques

- Capacité de charge 120 Kg

Fonctionnement

Poser la balance sur une surface plane et solide (éviter les tapis).

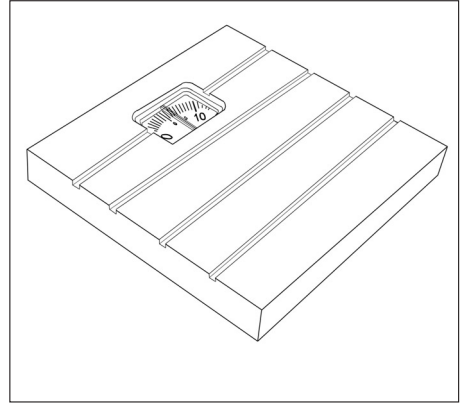
Avant d'utiliser la balance, la régler en agissant sur le bouton prévu à cet effet sur l'arrière de l'appareil.

Rester sans bouger sur la balance pendant la pesée, en veillant à rester au centre du plateau de pesée, et attendre que la balance calcule votre poids.

ENTRETIEN

Nettoyer le plateau de la balance avec un chiffon humide mais éviter à tout prix que de l'eau pénètre à l'intérieur de l'appareil. Ne pas utiliser de produits chimiques ou autres agents détergents.

Traiter la balance avec soin, car il s'agit d'un instrument de précision. Ne pas la laisser tomber et ne pas sauter dessus.

**ATTENTION**

- L'appareil est construit conformément à la réglementation en vigueur en matière de recyclage.
- Il est recommandé de ne pas jeter dans les déchets domestiques les matériaux d'emballage de protection utilisés pour le transport, mais de les remettre aux centres de collecte relatifs.
- Il est recommandé d'utiliser exclusivement des pièces de rechange originales Polti.

ATTENTION

La Société POLTI et ses distributeurs déclinent toutes responsabilités pour tout accident dû à une utilisation de SLIMMY 1200 qui ne correspond pas aux conditions d'emploi ci-dessus.

DEUTSCH**KORREKTER GEBRAUCH
DES PRODUKTS**

Dieses Gerät darf nur für den Zweck, für den es ausdrücklich entworfen wurde, d.h. als Personenwaage, verwendet werden. Jeder andere Gebrauch wird als unsachgemäß angesehen und ist deshalb gefährlich. Für eventuelle, auf unsachgemäß bzw. falschen Gebrauch zurückzuführende Schäden kann Polti S.p.A. nicht haftbar gemacht werden.

WARNUNGEN

Die Anweisungen vor der Inbetriebnahme des Gerätes aufmerksam lesen und das Handbuch für späteres Nachschlagen aufbewahren.

Dieses Gerät wurde für den ausschließlichen Hausgebrauch entworfen. Es ist nicht zur Verwendung in Krankenhäusern oder in medizinischen Einrichtungen bestimmt.

Bei Defekten oder Störungen niemals versuchen das Gerät zu zerlegen sondern sich an eine von Polti autorisierte Kundendienststelle wenden.

Sollte das Gerät gefallen sein, ist es erforderlich es von einer autorisierten Kundendienststelle überprüfen zu lassen. Nach der Benutzung mit einem feuchten, weichen Tuch reinigen. Keine chemischen Produkte benutzen und das Gerät nicht in Wasser eintauchen.

Es vermeiden, das Gerät übermäßigen Stößen oder Schwingungen ausgesetzt wird. Das Gerät nicht auf den Fußboden fallen lassen.

Das Gerät nicht der Witterung aussetzen.

Das Gerät nicht in der Nähe von Wärmequellen lassen.

Eigenschaften

- Ladefähigkeit 120 Kg

Gebrauch

Die Waage auf eine gerade und stabile Fläche stellen (nicht auf Teppiche).

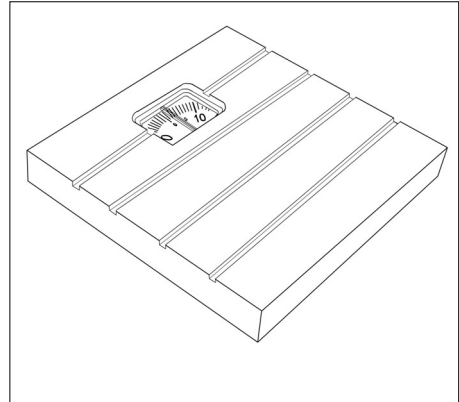
Die Waage vor der Benutzung mit dem an der Geräterückseite angebrachten Rädchen regulieren.

Während des Wiegevorgangs ruhig stehen bleiben und versuchen, in der Mitte der Waagschale zu bleiben und warten, bis die Waage Ihr Gewicht berechnet hat.

WARTUNG

Die Waagschale mit einem weichen Tuch reinigen, es aber auf alle Fälle verhindern, dass Wasser in die Waage eindringen kann. Keine chemischen oder anderen Reinigungsmittel benutzen.

Die Waage vorsichtig handhaben, da es sich um eine Präzisions-Instrument handelt. Sie weder fallen lassen noch auf ihr herumspringen.

**ACHTUNG**

- Das Gerät wurde nach den gültigen Recycling-Vorschriften hergestellt.
- Es wird empfohlen die Verpackungsmaterialien, die das Gerät während des Transports schützen, nicht in den Hausmüll zu werfen sondern bei den entsprechenden Sammelstellen abzuliefern.
- Wir empfehlen nur Polti-Originalersatzteile zu verwenden.

ENGLISH***CORRECT PRODUCT USE***

This appliance must be used only for the use for which it is intended: as a bathroom scale.

Any other use is incorrect and therefore hazardous. Polti S.p.A. may not be held liable for any damage or injury resulting from incorrect or mistaken use.

WARNINGS

Read the instructions carefully before using the appliance and keep them for future reference.

This appliance is intended exclusively for domestic use, and must not be used in hospitals or healthcare facilities.

If the device is faulty or malfunctioning, do not attempt to dismantle it yourself, but contact an authorised Polti service centre.

If the appliance is dropped, have it inspected at an authorised service centre.

Wipe with a damp cloth after use. Do not use chemical products or submerge it in water.

Do not subject the appliance to excessive vibration or blows. Do not drop it onto the floor.

Do not leave the appliance where it will be exposed to the weather.

Do not leave the appliance near a heat source.

Features

- Capacity 120 Kg.

Operation

Place the scale on a flat, solid surface (avoid carpets).

Adjust the scale before use with the wheel on the back of the scale.

Stand still on the scale while you are being weighed, staying in the centre of the scale and waiting for the scale to calculate your weight.

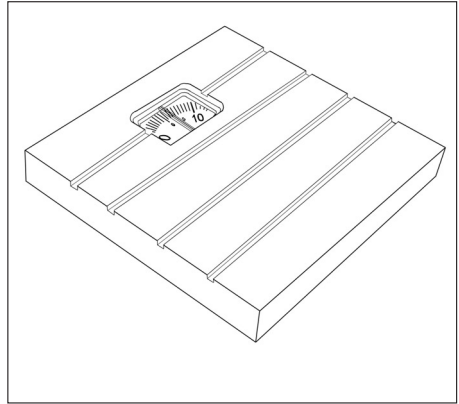
MAINTENANCE

Clean the surface of the scale with a damp cloth, but make absolutely sure no water gets into the scale. Do not use chemical products or other cleaning products.

Treat the scale carefully as it is a high precision instrument. Do not drop it or jump on it.

IMPORTANT

- This appliance is manufactured in compliance with current recycling regulations.
- Do not dispose of protective packaging material with household waste, but take it to a collection facility.
- Use only original Polti spare parts.



GARANZIA / GARANTIA / GARANTIE / GARANTIEKAART / GUARANTEE

ITALIANO

I prodotti Polti sono garantiti per due anni dalla data di acquisto, comprovata da un documento valido agli effetti fiscali rilasciato dal venditore.

La presente garanzia lascia impregiudicati i diritti che derivano al consumatore dalla Direttiva Europea 99/44/CE su tutti aspetti della vendita e delle garanzie sui beni di consumo, dalri che il consumatore può far valere esclusivamente nei confronti del proprio venditore.

La presente garanzia è valida nei Paesi che recepiscono la direttiva Europea 99/44/CE. Per gli altri Paesi, valgono le normative locali in tema di garanzia.

Nel periodo di garanzia, Polti garantisce la riparazione gratuita e, quindi, senza alcun onere per il cliente sia per la manodopera che per il materiale, del prodotto che presenti un difetto di fabbricazione o vizio di origine.

Per ottenere l'intervento in garanzia, il consumatore si dovrà rivolgere ad uno dei Centri di Assistenza Tecnica Autorizzati Polti - il cui elenco, con i relativi indirizzi, è in allegato - munito di idoneo documento di acquisto rilasciato dal venditore ai fini fiscali, comprovante la data di acquisto del prodotto.

La garanzia non copre i difetti dovuti ad uso improprio e diverso da quello indicato nel libretto di istruzioni, parte integrante del contratto di vendita del prodotto; la garanzia non copre i difetti derivanti da caso fortuito (incendi, cortocircuiti) o da fatto imputabile a terzi (manomissioni). La garanzia non copre i danni causati dal cliente. Sono escluse altresì quelle parti (filtri, spazzole, ecc) danneggiate dal consumo (beni consumabili) o dalla normale usura.

Polti declina ogni responsabilità per eventuali danni che possono derivare direttamente o indirettamente a persone, cose, animali dovuti al mancato rispetto delle prescrizioni indicate nel libretto di istruzioni, in particolare riguardanti le avvertenze per l'uso e la manutenzione del prodotto.

ESPAÑOL

Los productos Polti tienen una garantía de dos años a partir de la fecha de compra, fecha indicada en un documento válido con valor fiscal entregado por el vendedor.

La presente garantía deja pendientes de resolución los derechos que tiene el consumidor según la Directiva Europea 99/44/CE sobre algunos aspectos de la venta y de las garantías sobre los bienes de consumo, derechos que el consumidor puede hacer que respete su propio vendedor.

La presente garantía tiene validez en los países que acoge la directiva Europea 99/44/CE. Para los otros países, valen las normativas locales en materia de garantía.

Durante el periodo de garantía, Polti garantiza la reparación gratuita y por lo tanto sin ningún gasto por parte del cliente tanto por lo que refiere a la mano de obra como al material del producto que presente un defecto de fabricación o una imperfección de origen.

Para obtener la intervención durante el periodo de garantía, el consumidor tendrá que dirigirse a uno de los Centros de Asistencia Técnica Autorizados Polti - cuya lista, con todas las direcciones se encuentra adjunta - con un documento de compra entregado por el vendedor con valor fiscal que indique la fecha de compra del producto. La garantía no cubre los daños que se derivan de la falta de mantenimiento o causados por la cal de agua, un uso incorrecto y diverso del que se indica en el libro de instrucciones, parte integrante del contrato de venta del producto; la garantía no cubre los defectos que se derivan de un caso fortuito (incendios, cortocircuitos) o de un hecho imputable a terceras personas (manipulaciones). Asimismo se excluyen también aquellas partes (filtros, cepillos, etc.) que se hayan deteriorado por el consumo (bienes consumibles) o por el uso normal del producto.

Polti declina todo tipo de responsabilidad por eventuales daños que puedan sufrir directa o indirectamente personas, cosas y animales debidos al incumplimiento de las indicaciones que constan en el libro de instrucciones, concretamente las que conciernen a las advertencias para el uso y el mantenimiento del producto.

FRANÇAIS

Les produits Polti sont garantis deux ans à compter de la date d'achat, sur présentation d'un ticket de caisse ou facture détaillés faisant apparaître clairement l'identification du produit acheté.

La présente garantie ne modifie en rien les droits relatifs à certains aspects de la vente et aux garanties sur les biens de consommation dérivant de la Directive européenne 99/44/CE, droits acquis par le consommateur mais qu'il ne peut faire valoir qu'auprès de son revendeur habituel.

La présente garantie est valable dans les Pays qui ont formellement accueilli la directive européenne 99/44/CE. Voir les réglementations locales en matière de garantie pour les autres pays. Durant la période de garantie, Polti s'engage à réparer gratuitement le produit en cas de vice de matériau ou de fabrication, et ce, sans aucun frais à la charge du client pour la main-d'œuvre ou les pièces détachées.

Pour obtenir l'intervention sous garantie, le consommateur doit s'adresser à un Service après-vente agréé Polti - dont nous joignons la liste ainsi que les adresses correspondantes - muni du ticket de caisse ou de la facture faisant apparaître clairement l'identification du produit et prouvant la date d'achat.

La garantie ne couvre ni les défauts dus à un usage impropre ou autre que celui indiqué dans la notice, qui fait partie intégrante du contrat de vente du produit, ni les défauts dérivant d'un événement fortuit (incendie, court-circuit) ou d'un fait imputable à un tiers (altération). La garantie ne couvre pas les effets du calcaire sur le produit.

Les pièces qui se détériorent à cause de l'usure normale telles que filtres, brosses, etc., ne sont pas couvertes par la garantie.

Polti décline toute responsabilité pour les dommages - directs ou indirects - éventuels aux personnes, aux animaux ou aux choses dus à l'inobservation des indications reportées dans la notice, en particulier en ce qui concerne le mode d'emploi et l'entretien du produit.

DEUTSCH

Die Polti-Produkte haben ab Kaufdatum eine zweijährige Garantie. Das Kaufdatum ist mittels einer vom Händler ausgestellten, in steuerlicher Hinsicht gültigen Unterlage zu belegen.

Die vorliegende Garantie gilt unbeschadet der Rechte, die dem Verbraucher gemäß der Europäischen Richtlinie 99/44/EU bezüglich irgendwelcher Aspekte des Verkaufs und der Konsumgüter betreffenden Garantien entstehen, Rechte, die der Verbraucher ausschließlich dem eigenen Händler gegenüber geltend machen kann.

Die vorliegende Garantie ist in den Ländern gültig, in denen die Europäische Richtlinie 99/44/EU anerkannt wird. Für die anderen Länder gelten die örtlichen, hinsichtlich der Garantie bestehenden Vorschriften.

Während der Garantiedauer garantiert Polti die kostenlose Reparatur und demzufolge, ohne den Kunden mit irgendwelchen Auflagen zu belasten, sowohl die mit dem Arbeitsaufwand als auch die mit dem Material in Zusammenhang stehenden Kosten der Produkte, die einem Fabrikationsfehler aufweisen oder von Anfang an fehlerhaft waren.

Um eine Garantieleistung zu erlangen, muss sich der Verbraucher an eine der von Polti autorisierten Kundendienststellen - deren Verzeichnis mit den entsprechenden Adressen beigelegt ist - wenden und eine geeignete, vom Händler zu Steuerzwecken ausgestellte Kaufunterlage, die das Kaufdatum des Produktes belegt, vorlegen.

Nicht von der Garantie gedeckt sind durch unsachgemäßen Gebrauch entstandene Mängel und Defekte, die sich von dem in der Betriebsanleitung, die wesentlicher Bestandteil des Kaufvertrages ist, angegebenen Gebrauch unterscheiden; nicht von der Garantie gedeckt sind durch zufällige Ereignisse verursachte Defekte (Brände, Kurzschlüsse) oder Dritten zuzurechnende Handlungen (unsachgemäße Handhabung bzw. Reparatur).

Ebenfalls ausgenommen sind die durch Abnutzung (Konsumgüter) oder durch den normalen Verschleiß beschädigten Teile (Filter, Bürsten etc.).

Polti lehnt jegliche Haftung für eventuelle Schäden die Personen, Gegenständen oder Tieren direkt oder indirekt infolge der Nichtbeachtung der in der Betriebsanleitung angegebenen Bestimmungen, insbesondere was die Gebrauchs- und Wartungshinweise des Produktes betrifft entstehen sollten, ab.

ENGLISH

Polti products are guaranteed to the original purchaser for two years from the date of purchase as shown on a valid receipt issued by the seller.

This guarantee does not affect the consumer's rights under European Directive 99/44/CE regarding certain aspects of the sale and guarantee of consumer goods; consumers should address claims under these provisions to the retailer where they purchased the goods.

This guarantee is effective in countries where European Directive 99/44/CE has been implemented. Local guarantee legislation applies in all other countries.

During the guarantee period, Polti will repair products with defects in workmanship or materials at no charge to the customer for either labour or materials.

To have work performed under this guarantee, consumers must contact an Authorised Polti Technical Assistance Centre. A list of these

centres and their addresses is attached. The consumer must present a valid receipt issued by the seller at the time of purchase as evidence of the date of purchase.

The guarantee does not cover defects due to incorrect use or use other than that identified in the instruction booklet, which is an integral part of the contract of sale for the product. The guarantee does not cover defects resulting from chance (fire, short circuit) or attributable to a third party (tampering with the product).

The guarantee does not cover parts that are damaged by wear or subject to normal wear (consumables such as filters, brushes, etc.).

Polti will accept no responsibility for any injury to people or animals or damage to objects directly or indirectly resulting from failure to follow the instructions provided in the instruction booklet, in particular the warnings and product maintenance instructions.