

Bilancia
Scale
Balance
Waage
Báscula

Gourmand 3000 Digital



ITALIANO

- A) Vano batteria
 B) Tasto ON/ TARE/OFF
 C) Tasto conversione "kg/lb"

USO CORRETTO DEL PRODOTTO

Questo apparecchio dovrà essere destinato solo all'uso per il quale è stato espressamente concepito, cioè come bilancia pesa alimenti. Ogni altro uso è da considerarsi improprio e quindi pericoloso. Polti S.p.A. non può essere considerata responsabile per eventuali danni derivanti da usi impropri ed erronei.

AVVERTENZE

Prima di utilizzare l'apparecchio, leggere attentamente le istruzioni e conservare il manuale per ulteriori consultazioni.

Questo apparecchio è stato progettato per un'utilizzazione esclusivamente domestica.

In caso di guasti o malfunzionamenti non tentare mai di smontare l'apparecchio, ma rivolgersi ad un centro assistenza autorizzato Polti.

Nel caso di caduta accidentale dell'apparecchio è necessario farlo verificare ad un centro assistenza autorizzato.

Oltre alla batteria, non sono presenti parti che necessitino manutenzione.

Dopo l'uso pulire con un morbido panno umido. Non utilizzare prodotti chimici e non immergerlo in acqua o in altri liquidi.

Non premere con eccessivo vigore i tasti ed evitare di usare oggetti appuntiti come penne ed altro.

Evitare di sottoporre l'apparecchio a colpi o vibrazioni eccessive. Non lasciar cadere l'apparecchio sul pavimento.

Non lasciare l'apparecchio esposto ad agenti atmosferici.

Non lasciare l'apparecchio vicino a fonti di calore.

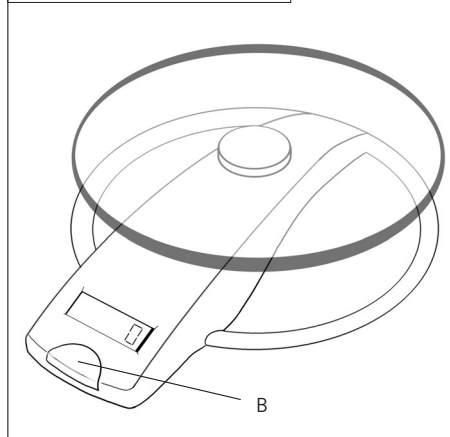
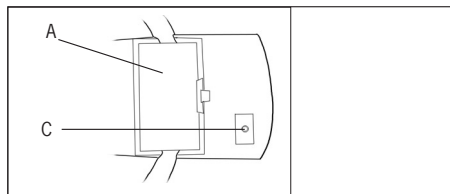
Smaltire sempre le batterie esauste negli appositi contenitori.

GARATTERISTICHE PRINCIPALI

- Sensore di peso di grande precisione
- Spegnimento automatico e manuale
- Funzione Tara
- Indicatore di sovraccarico
- Indicatore esaurimento pile
- Portata/risoluzione

Portata (Max)
2 Kg/4 lb 6oz

Risoluzione (d)
1g/0.1oz



* La capacità e la risoluzione vengono indicate sul pannello display della bilancia.

PREPARAZIONE

Inserire una batteria alcalina 9V (6LR61 o equivalente non inclusa) nell'apposito vano (A), facendo attenzione che rimanga posizionata correttamente.

Per un'accurata misurazione si raccomanda di porre la bilancia su di una superficie piana e stabile.

IL PRODOTTO VIENE FORNITO SENZA BATTERIA.

UTILIZZO

Premere il tasto "ON/TARE/OFF" per accendere la bilancia.

Attendere alcuni secondi finché compare lo "0" sul display LCD come segue:

0 oppure **00:0.0**

La bilancia è adesso pronta per pesare!

Attenzione! Durante la pesatura, cercare di mantenere l'oggetto centrato sul piatto di pesatura. Effettuare la lettura solo quando l'indicazione sarà stabile. Il peso verrà indicato nel seguente modo:

1.050
(1Kg 50g)

Conversione chili/libbre

Per convertire il peso da kg a libbre o viceversa, premere il tasto (C), verrà effettuata la conversione dell'indicazione del peso.

Tara

Accendere la bilancia premendo il tasto "ON/TARE/OFF". Porre la tazza contenitore o qualunque altro contenitore sul piatto di pesatura.

Verrà visualizzato il peso della tazza o del contenitore.

Premendo il tasto "ON/TARE/OFF", si annullerà automaticamente il peso indicato e sul display della bilancia verrà visualizzato "0".

Potrete ora aggiungere nel contenitore tutto ciò che desiderate pesare.

Il peso visualizzato si riferirà solo a ciò che avrete aggiunto successivamente.

La procedura potrà essere ripetuta più volte, in questo modo, potrete pesare i diversi ingredienti delle vostre ricette, usando un solo contenitore.

Dopo aver pesato diversi elementi con pressioni successive del tasto "ON/TARE/OFF", se si tolgono alcuni ingredienti dalla tazza/contenitore, sul display verranno indicati valori negativi di peso (-) che indicano il peso degli ingredienti appena rimossi. Si potrà riusare il tasto "ON/TARE/OFF", per riazzerare l'indicatore di peso.

SPEGNIMENTO**Automatico**

Qualora si accenda la bilancia e non si effettuino operazioni di pesatura per alcuni secondi, questa si spegnerà automaticamente per preservare la vita operativa della batteria.

Quando vengono effettuate delle pesature lasciando ferma la bilancia senza aggiungere o rimuovere altro per alcuni secondi, questa si spegnerà automaticamente.

Manuale

Potrete anche spegnere manualmente la bilancia quando lo desiderate, semplicemente premendo il tasto "ON/TARE/OFF".

Sovraccarichi

La portata massima è riportata sul display della bilancia. Se il peso dovesse eccedere di oltre l'1% questa capacità, il display riporterà la scritta "EEEE".

PRESTARE MOLTA ATTENZIONE A NON SUPERARE LA PORTATA DELLA BILANCIA. IL SUPERAMENTO DI QUESTO LIMITE POTREBBE DANNEGGIARE LA FUNZIONALITA' DELLA BILANCIA STESSA.

MANUTENZIONE

Sostituire la batteria quando il display indica "LO".

Rimuovere la batteria se si pensa di non utilizzare l'apparecchio per un prolungato periodo di tempo.

Per pulire l'apparecchio utilizzare un panno morbido umido. Quando si ripone l'apparecchio evitare che oggetti pesanti vengano appoggiati sullo stesso.

ATTENZIONE

- L'apparecchio è costruito secondo norme vigenti per il riciclaggio.
- Si raccomanda di non gettare nei rifiuti domestici i materiali di imballaggio protettivi per il trasporto, ma consegnarli ai relativi centri di raccolta.
- Raccomandiamo di utilizzare solo ricambi originali Polti.



Chiamando questo numero i nostri incaricati saranno a disposizione per rispondere alle Vostre domande e fornirVi tutte le indicazioni utili per sfruttare al meglio le qualità dei prodotti POLTI.

Chiamando questo numero i nostri incaricati saranno a disposizione per rispondere alle Vostre domande e fornirVi tutte le indicazioni utili per sfruttare al meglio le qualità dei prodotti POLTI.

La POLTI S.p.A. declina tutte le responsabilità in caso di incidenti derivanti da un utilizzo di questo prodotto non conforme alle presenti istruzioni d'uso.

ESPAÑOL

- A) Alojamiento de la pila
 B) Tecla ON/ TARE/OFF
 C) Tecla conversión "kg/lb"

USO CORRECTO DEL PRODUCTO

Este aparato debe destinarse sólo al uso para el cual ha sido expresamente concebido, es decir como báscula para pesar alimentos. Cualquier otra utilización ha de ser considerada como no apropiada y por tanto peligrosa. Polti S.p.A. no puede ser considerada responsable por eventuales daños causados por utilizaciones no adecuadas y erróneas.

ADVERTENCIAS

Antes de utilizar el aparato, lea detenidamente las instrucciones y guarde el manual para futuras consultas.

Este aparato ha sido diseñado para ser utilizado exclusivamente en casa.

En caso de avería o de funcionamiento anómalo, no intente nunca desmontar el aparato. Diríjase a un centro de asistencia técnica autorizado por Polti.

Si el aparato se cae accidentalmente al suelo llévelo a un centro de asistencia autorizado para que lo examine.

Con excepción de la pila, no hay presentes piezas que precisen mantenimiento.

Después de utilizar la báscula, límpiela con un paño húmedo. No utilice productos químicos ni sumerja el aparato en el agua ni en otros líquidos.

No apriete con excesiva fuerza las teclas y evite utilizar objetos puntiagudos como bolígrafos u otros.

Evite someter el aparato a golpes o a fuertes vibraciones. No deje caer el aparato al suelo.

No deje el aparato expuesto a agentes atmosféricos.

No deje el aparato cerca de fuentes de calor.

Las pilas agotadas deben depositarse en los contenedores previstos.

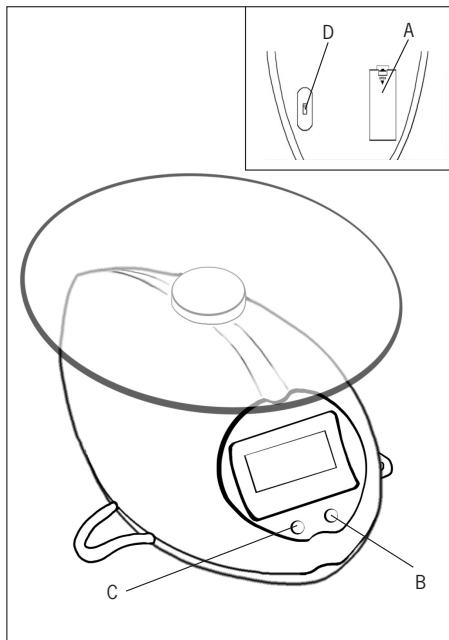
CARACTERÍSTICAS PRINCIPALES

- Sensor de peso de gran precisión
- Apagado automático y manual
- Función Tara
- Indicador de sobrecarga
- Indicador de agotamiento de las pilas
- Capacidad/resolución

Capacidad (Máx)
2 Kg/4 lb 6oz

Resolución (d)
1g/0.1oz

* La capacidad y la resolución vienen indicadas en el display de la báscula.

**PREPARACIÓN**

Ponga una pila alcalina de 9V (6LR61 o equivalente no incluida en el suministro) en el alojamiento previsto (A) prestando atención en que quede bien puesta.

Para efectuar mediciones exactas se recomienda poner la báscula sobre una superficie plana y estable.

ESTE PRODUCTO SE ENTREGA SIN PILA.

UTILIZACIÓN

Pulse la tecla "ON/TARE/OFF" para encender la báscula. Espere unos segundos hasta que aparezca el "0" en el display LCD como sigue:

0 o bien 00:0.0

Ahora la báscula ¡está lista para el uso!

¡Atención! Durante el pesaje intente mantener el/los objeto/s centrado/s en el contenedor. Acepte el valor sólo cuando la indicación se mantenga estable. El peso queda indicado como sigue:

1.050
(1Kg 50g)

Conversión kilos/libras

Para convertir el peso de kg a libras o viceversa, pulse la tecla (C). Se efectuará automáticamente la conversión de la indicación del peso.

Función Tara

Encienda la báscula pulsando la tecla "ON/TARE/OFF". Ponga la taza contenedor o cualquier otro contenedor en la superficie de pesaje.

Se mostrará el peso de la taza o del contenedor.

Pulsando la tecla "ON/TARE/OFF", se anula automáticamente el peso indicado y en el display de la báscula se indicará "0".

Ahora puede poner en el contenedor todo lo que desea pesar.

El peso mostrado hará referencia sólo a lo que efectivamente desea pesar.

Es posible repetir la operación varias veces, de esta manera puede pesar los diversos ingredientes de su receta, usando un solo contenedor.

Tras haber pesado los diferentes elementos pulsando varias veces la tecla "ON/TARE/OFF", si se quitan algunos ingredientes de la taza/contenedor, en el display vendrán indicados valores negativos de peso (-), que indican el peso de los ingredientes recién quitados. Se puede utilizar de nuevo la tecla "ON/TARE/OFF", para poner a cero el indicador de peso.

APAGADO**Automático**

Si se enciende la báscula y no se efectúan pesajes por unos segundos, ésta se apaga automáticamente para alargar la duración de la pila.

Cuando se efectúan pesajes dejando quieta la báscula, sin añadir o quitar nada durante unos segundos, ésta se apaga automáticamente.

Manual

También puede apagar manualmente la báscula cuando lo desea, simplemente pulsando la tecla "ON/TARE/OFF".

Sobrecargas

La capacidad máxima está indicada en el display de la báscula. Si el peso supera en más del 1% esta capacidad, el display muestra el mensaje "EEEE".

PRESTE MUCHA ATENCIÓN EN NO SUPERAR LA CAPACIDAD MÁXIMA DE LA BÁSCULA. LA SUPERACIÓN DE ESTE LÍMITE PUEDE PERJUDICAR LA FUNCIONALIDAD DE LA BÁSCULA.

MANTENIMIENTO

Cambie la pila cuando el display indica "LO".

Quite la pila si prevé no utilizar el aparato durante mucho tiempo.

Para limpiar el aparato utilice un paño suave y húmedo.

Cuando guarde la báscula evite apoyar sobre ella objetos pesados.

GUIDADO

- El aparato ha sido construido según las normas vigentes para el reciclaje.
- Se recomienda no tirar a la basura los materiales protectores de embalaje utilizados para el transporte, sino entregarlos en los centros de recogida autorizados.
- Se recomienda utilizar exclusivamente repuestos originales Polti.

POLTI S.p.A. declina toda responsabilidad en caso de accidentes derivados de una utilización de GOURMAND 3000 DIGITAL no conforme a las presentes instrucciones de uso.

FRANÇAIS

- A) Logement pile
 B) Touche ON/ TARE/OFF
 C) Touche conversion "kg/lb"

**UTILISATION CORRECTE
DU PRODUIT**

Cet appareil devra être destiné exclusivement à l'utilisation pour laquelle il a été expressément conçu, c'est-à-dire comme balance pour aliments. Toute autre utilisation doit être considérée incorrecte et par conséquent dangereuse. La responsabilité de Polti S.p.A. ne sera pas engagée en cas de dommages éventuels dus à une utilisation incorrecte et erronée.

RECOMMANDATIONS

Avant d'utiliser l'appareil, lire attentivement les instructions et conserver le manuel pour toutes consultations ultérieures.

Cet appareil a été conçu pour une utilisation exclusivement domestique.

En cas de pannes ou de mauvais fonctionnements, ne jamais tenter de démonter l'appareil mais s'adresser à un centre d'assistance agréé Polti.

En cas de chute accidentelle de l'appareil, il est nécessaire de le faire vérifier par un centre d'assistance agréé.

Outre la pile, aucun autre composant ne nécessite d'entretien.

Après utilisation, nettoyer à l'aide d'un chiffon humide. Ne pas utiliser de produits chimiques et ne pas mettre l'appareil dans l'eau ou dans d'autres liquides.

Ne pas appuyer trop fort sur les touches et éviter d'utiliser des objets pointus tels que stylos, etc.

Éviter de soumettre l'appareil à des coups ou à des vibrations excessives. Ne pas laisser tomber l'appareil au sol. Ne pas laisser l'appareil exposé aux agents atmosphériques.

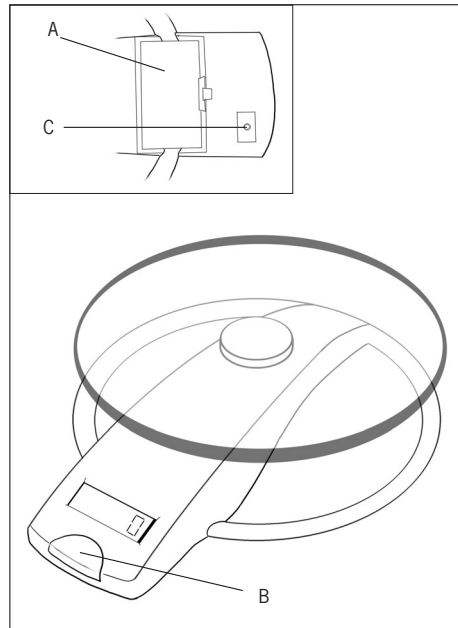
Ne pas laisser l'appareil à proximité de sources de chaleur.

Toujours jeter les piles usées dans les bidons de collecte prévus à cet effet.

CARACTÉRISTIQUES PRINCIPALES

- Capteur de poids haute précision
- Arrêt automatique et manuel
- Fonction Tare
- Indicateur de surcharge
- Indicateur d'usure de la pile
- Capacité de charge/résolution

Capacité de charge (Max) 2Kg/4 lb 6oz
Résolution (d) 1g/0.1oz



* La capacité et la résolution sont indiquées sur le panneau afficheur de la balance.

PRÉPARATION

Introduire une pile alcaline de 9 V (6LR61 ou équivalente, non livrée) dans le logement prévu à cet effet (A). Veiller à ce qu'elle reste bien en place.

Pour une mesure correcte, il est recommandé de poser la balance sur une surface plane, en position stable.

LE PRODUIT EST LIVRÉ SANS PILE.

UTILISATION

Appuyer sur la touche "ON/TARE/OFF" pour allumer la balance.

Attendre quelques secondes que l'indication "0" apparaisse sur l'afficheur à cristaux liquides, de la façon suivante:

0 ou 00:00

La balance est maintenant prête pour peser!

Attention! Pendant la pesée, veiller à ce que l'objet soit au centre de l'assiette de pesée. N'effectuer la lecture que quand l'indication sera stable. Le poids sera indiqué de la façon suivante:

1.050
(1Kg 50g)

Conversion kilos/livres

Pour convertir en livres le poids exprimé en kg ou vice versa, appuyer sur la touche (C); l'appareil effectuera la conversion du poids indiqué.

Tare

Allumer la balance en appuyant sur la touche "ON/TARE/OFF".

Placer le bol ou un récipient quelconque sur l'assiette de pesée.

Le poids du bol ou du récipient s'affichera.

En appuyant sur la touche "ON/TARE/OFF", vous annulez automatiquement le poids indiqué et l'indication "0" apparaîtra sur l'afficheur de la balance.

Vous pouvez maintenant introduire dans le récipient tout ce que vous souhaitez peser.

Le poids affiché se référera exclusivement aux ingrédients que vous introduirez dans le récipient, les uns après les autres.

Vous pourrez répéter plusieurs fois cette procédure, ce qui vous permettra de peser les différents ingrédients de vos recettes en utilisant un seul récipient.

Après avoir pesé divers ingrédients, en appuyant à plusieurs reprises sur la touche "ON/TARE/OFF", si vous enlevez des ingrédients du bol/récipient, des valeurs de poids négatives (-) apparaîtront sur l'afficheur, indiquant le poids des ingrédients que vous venez de retirer. Vous pourrez réutiliser la touche "ON/TARE/OFF" pour remettre l'indicateur de poids à zéro.

ARRÊT

Automatique

Si vous allumez la balance mais n'effectuez aucune pesée pendant quelques secondes, celle-ci s'éteindra automatiquement pour économiser la pile.

Lorsque, après avoir effectué des pesées, vous laissez passer quelques secondes sans plus rien ajouter ni retirer de la balance, celle-ci s'éteindra automatiquement.

Manuel

Vous pouvez aussi éteindre la balance quand vous le souhaitez. Il vous suffira pour cela d'appuyer sur la touche "ON/TARE/OFF".

Surcharges

La capacité de charge maximale est indiquée sur l'afficheur de la balance. Si le poids posé sur la balance dépasse de plus de 1% cette capacité de charge, l'indication "EEEE" apparaîtra sur l'afficheur.

FAIRE TRÈS ATTENTION DE NE PAS DÉPASSER LA CAPACITÉ DE CHARGE MAXIMALE DE L'APPAREIL. LE DÉPASSEMENT DE CETTE LIMITE POURRAIT NUIRE AU BON FONCTIONNEMENT DE LA BALANCE.

ENTRETIEN

Remplacer la pile quand l'indication "LO" apparaît sur l'afficheur.

Enlever la pile si l'appareil doit rester inutilisé pendant une longue période.

Pour nettoyer l'appareil, utiliser un chiffon humide.

Lorsque vous rangez la balance, faites en sorte qu'aucun objet lourd ne soit posé dessus.

ATTENTION

- L'appareil est construit conformément à la réglementation en vigueur en matière de recyclage.
- Il est recommandé de ne pas jeter dans les déchets domestiques les matériaux d'emballage de protection utilisés pour le transport, mais de les remettre aux centres de collecte relatifs.
- Il est recommandé d'utiliser exclusivement des pièces de rechange originales Polti.

ATTENTION

La Société POLTI et ses distributeurs déclinent toutes responsabilités pour tout accident dû à une utilisation de GOURMAND 3000 DIGITAL qui ne correspond pas aux conditions d'emploi ci-dessus.

DEUTSCH

- A) Batteriefach
- B) ON/TARE/OFF-Taste
- C) Umwandlungs-Taste "Kg/Pfd."

KORREKTER GEBRAUCH DES PRODUKTES

Dieses Gerät darf nur für den Zweck, für den es ausdrücklich entworfen wurde, d.h. als Waage für Nahrungsmittel, verwendet werden. Jeder andere Gebrauch wird als unsachgemäß angesehen und ist deshalb gefährlich. Für eventuelle, auf unsachgemäß bzw. falschen Gebrauch zurückzuführende Schäden kann Polti S.p.A. nicht haftbar gemacht werden.

WARNUNGEN

Die Anweisungen vor der Inbetriebnahme des Gerätes aufmerksam lesen und das Handbuch für späteres Nachschlagen aufbewahren.

Dieses Gerät wurde für den ausschließlichen Hausgebrauch entworfen.

Bei Defekten oder Störungen niemals versuchen das Gerät zu zerlegen sondern sich an eine von Polti autorisierte Kundendienststelle wenden.

Sollte das Gerät hingefallen sein, ist es erforderlich es von einer autorisierten Kundendienststelle überprüfen zu lassen.

Außer der Batterie sind keine Teile vorhanden, die der Wartung bedürfen.

Nach der Benutzung mit einem feuchten, weichen Tuch reinigen. Keine chemischen Produkte benutzen und das Gerät nicht in Wasser oder andere Flüssigkeiten eintauchen.

Die Tasten nicht zu kräftig drücken und keine spitzen Gegenstände, wie Stifte oder Ähnliches, benutzen.

Es vermeiden, das Gerät übermäßigen Stößen oder Schwingungen auszusetzen. Das Gerät nicht auf den Fußboden fallen lassen.

Das Gerät nicht der Witterung aussetzen.

Das Gerät nicht in der Nähe von Wärmequellen lassen.

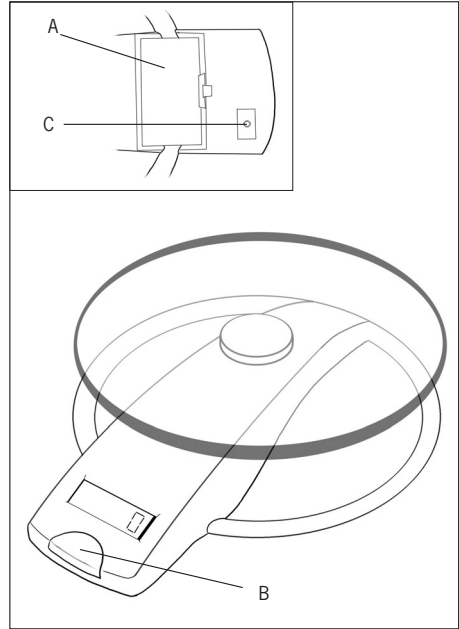
Leere Batterien stets in den dafür vorgesehenen Behältern entsorgen.

AUSSTATTUNG

- Hochpräziser Gewichtssensor
- Automatische und manuelle Abschaltung
- Tara-Funktion
- Überlastungs-Anzeiger
- Batterieleerstand-Anzeiger
- Ladefähigkeit/Unterteilung

(max) Ladefähigkeit
2 Kg/4 Pfd 6oz

Unterteilung (d)
1Gr./0.1oz



* Die Ladefähigkeit und die Unterteilung werden auf dem Displayfeld der Waage angezeigt.

VORBEREITUNG

Eine (6LR61 oder eine gleichwertige, nicht im Lieferumfang eingeschlossene) 9 V Alkali Batterie in das dafür vorgesehene Fach (A) einlegen und darauf achten, dass sie korrekt positioniert bleibt.

Zwecks der genauen Messung wird empfohlen, die Waage auf eine gerade und stabile Fläche zu stellen.

DAS PRODUKT WIRD OHNE BATTERIE GELIEFERT.

GEBRAUCH

Die Taste "ON/TARE/OFF" drücken, um die Waage einzuschalten.

Einige Sekunden warten, bis auf dem LCD-Display die "0", wie folgt sichtbar ist:

0 oder 00:0.0

Die Waage ist jetzt für das Wiegen bereit!

Achtung! Während des Wiegevorgangs versuchen, den Gegenstand in der Waagschalenmitte zu lassen. Das Gewicht nur dann ablesen, wenn die Anzeige stabil ist.

Das Gewicht wird auf die folgende Weise angezeigt:

1.050
(1Kg 50g)

Umwandlung Kilos/Pfund

Um das Gewicht von Kg in Pfund oder umgekehrt umzuwandeln, die Taste (C) drücken; es erfolgt die Umwandlung der Gewichtsangabe.

Tara

Waage durch Drücken der Taste "ON/TARE/OFF" einschalten.

Den schalenförmigen Behälter oder einen beliebigen anderen Behälter auf die Waagschale stellen.

Das Gewicht der Schale oder des Behälters wird angezeigt.

Durch Drücken der Taste "ON/TARE/OFF" wird das auf dem Display der Waage angegebene Gewicht automatisch gelöscht und "0" angezeigt.

Jetzt können die zu wiegenden Gegenstände in den Behälter gelegt werden.

Das angezeigte Gewicht wird sich nur auf das nachträglich Hinzugefügte beziehen.

Die Prozedur kann mehrere Male wiederholt werden, auf diese Weise können die verschiedenen Zutaten der Rezepte unter Verwendung eines einzigen Behälters gewogen werden.

Nachdem verschiedene Elemente durch anschließendes Drücken der Taste "ON/TARE/OFF" gewogen wurden, werden auf dem Display, wenn einige Elemente aus der Schale/Behälter genommen werden, negative Gewichtswerte (-), die das Gewicht der soeben entnommenen Zutaten angeben, angezeigt. Um den Gewichtsanzeiger wieder auf Null zu stellen, kann die "ON/TARE/OFF"-Taste erneut betätigt werden.

ABSCHALTEN

Automatisch:

Wenn die Waage eingeschaltet wird und einige Sekunden lang keine Wiegevorgänge durchgeführt werden, schaltet sie sich automatisch ab, um die Betriebsdauer der Batterie zu erhalten.

Wenn Wiegevorgänge vorgenommen werden und einige Sekunden lang nichts hinzugefügt oder entnommen wird, schaltet sich die Waage automatisch ab.

Manuell:

Die Waage kann, wenn dies gewünscht wird, durch einfaches Drücken der "ON/TARE/OFF"-Taste, auch manuell abgeschaltet werden.

Überlastung

Die maximale Ladefähigkeit ist auf dem Display der Waage angegeben. Wenn das Gewicht diese Fähigkeit um mehr als 1% überschreiten sollte, wird auf dem Display die Angabe "EEE" angezeigt.

BESONDERS DARAUf ACHTEN, DASS DIE LADEFÄHIGKEIT DER WAAGE NICHT ÜBERSCHRITTEN WIRD. DAS ÜBERSCHREITEN DIESER GRENZE KÖNNTE DIE FUNKTIONALITÄT DER WAAGE SELBST BESCHÄDIGEN.

WARTUNG

Die Batterie austauschen, wenn das Display "LO" anzeigt. Die Batterie entfernen, wenn das Gerät für einen längeren Zeitraum nicht benutzt werden sollte.

Zur Reinigung des Geräts ein feuchtes, weiches Tuch benutzen.

Wenn das Gerät wieder weggestellt wird, vermeiden, dass schwere Gegenstände auf das Gerät gelegt werden.

ACHTUNG

- Das Gerät wurde nach den gültigen Recycling-Vorschriften hergestellt.
- Es wird empfohlen die Verpackungsmaterialien, die das Gerät während des Transports schützen, nicht in den Hausmüll zu werfen sondern bei den entsprechenden Sammelstellen abzuliefern.
- Wir empfehlen nur Polti-Originalersatzteile zu verwenden.

ENGLISH

- A Battery compartment
- B ON/ TARE/OFF button
- C "kg/lb" conversion button

CORRECT PRODUCT USE

This appliance must be used only for the use for which it is intended, as a kitchen scale. Any other use is incorrect and therefore hazardous. Polti S.p.A. may not be held liable for any damage or injury resulting from incorrect or mistaken use.

WARNINGS

Read the instructions carefully before using the appliance and keep them for future reference.

This appliance is intended exclusively for domestic use. If the device is faulty or malfunctioning, do not attempt to dismantle it yourself, but contact an authorised Polti service centre.

If the appliance is dropped, have it inspected at an authorised service centre.

The appliance has no parts requiring maintenance other than the battery.

Wipe with a damp cloth after use. Do not use chemical products or submerge the appliance in water.

Do not press the buttons hard or with a pointed object such as a pen.

Do not subject the appliance to excessive vibration or blows. Do not drop it onto the floor.

Do not leave the appliance where it will be exposed to the weather.

Do not leave the appliance near a heat source. Always take used batteries to collection containers.

PRINCIPAL FEATURES

- High precision weight sensor
- Automatic and manual off
- Tare function
- Overload indicator
- Low battery indicator
- Capacity/resolution

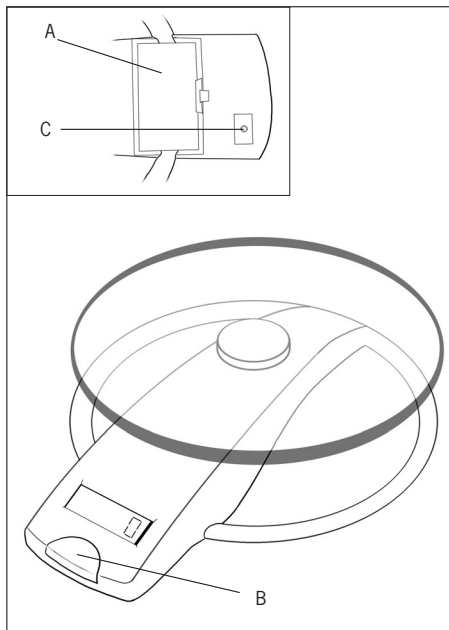
Capacity (Max)
2 Kg/4 lb 6oz

Resolution (d)
1g/0.1oz

* Capacity and resolution appear on the scale's display panel.

PREPARATION

Place a 9V alkaline battery (6LR61 or equivalent, not in-



cluded) in the battery compartment (A), making sure it stays in the correct position.

Place the scale on a flat, stable surface to ensure accurate weighing.

THE PRODUCT IS SOLD WITHOUT THE BATTERY.

USE

Press the "ON/TARE/OFF" button to turn the scale on. Wait a few seconds for "0" to appear on the LCD display as shown below:

0 or 00:0.0

The scale is now ready for weighing!

Important! Try to keep the object centred on the scale tray while weighing. Read weight when it has stabilised. Weight will be indicated as follows:

1.050
(1 Kg 50g)

Kilogram/pound conversion

To convert weight from kg to lbs or vice versa, press (C). The reading will be converted.

Tare

Turn on the scale by pressing "ON/TARE/OFF". Place the bowl or any other container on the scale's tray.

The weight of the bowl or container will be displayed. Press "ON/TARE/OFF" to cancel the weight shown. "0" will appear on the display.

You may now add the food to be weighed to the container.

The weight shown will be the weight of the food added after taring the scale.

You may repeat this procedure to weigh various ingredients with a single container.

After weighing various ingredients by pressing "ON/TARE/OFF" repeatedly, if you remove some ingredients from the bowl or container, a negative weight (-) will appear on the display corresponding to the weight you have just removed. You may then use the "ON/TARE/OFF" button to set the weight reading to zero again.

TURNING OFF THE SCALE

Automatically

If you turn on the scale and do not weigh anything for a few seconds, the scale will go off automatically to save the battery.

If you weigh something and then leave the scale without adding or removing anything for a few seconds, it will go off automatically.

Manually

You may also turn off the scale when you wish by pressing "ON/TARE/OFF".

Overloads

The maximum capacity is shown on the scale display. If weight exceeds this capacity by more than 1%, the display will read "EEEE".

BE VERY CAREFUL NOT TO EXCEED THE SCALE'S CAPACITY AS THIS COULD RESULT IN DAMAGE TO THE SCALE.

MAINTENANCE

Replace the battery when the display indicates "LO". Remove the battery if you will not be using the scale for a long time.

Clean the appliance with a soft damp cloth.

Make sure that no heavy objects are stored on top of the scale when you put it away.

IMPORTANT

- This appliance is manufactured in compliance with current recycling regulations.
- Do not dispose of protective packaging material with household waste, but take it to a collection facility.
- Use only original Polti spare parts.

GARANZIA / GARANTIA / GARANTIE / GARANTIEKAART / GUARANTEE

ITALIANO

I prodotti Polti sono garantiti per due anni dalla data di acquisto, comprovata da un documento valido agli effetti fiscali rilasciato dal venditore.

La presente garanzia lascia impregiudicati i diritti che derivano al consumatore dalla Direttiva Europea 99/44/CE su tutti aspetti della vendita e delle garanzie sui beni di consumo, diritti che il consumatore può far valere esclusivamente nei confronti del proprio venditore.

La presente garanzia è valida nei Paesi che recepiscono la direttiva Europea 99/44/CE. Per gli altri Paesi, valgono le normative locali in tema di garanzia.

Nel periodo di garanzia, Polti garantisce la riparazione gratuita e, quindi, senza alcun onere per il cliente sia per la manodopera che per il materiale, del prodotto che presenti un difetto di fabbricazione o vizio di origine.

Per ottenere l'intervento in garanzia, il consumatore si dovrà rivolgere ad uno dei Centri di Assistenza Tecnica Autorizzati Polti - il cui elenco, con i relativi indirizzi, è in allegato - munito di idoneo documento di acquisto rilasciato dal venditore ai fini fiscali, comprovante la data di acquisto del prodotto.

La garanzia non copre i difetti dovuti ad uso improprio e diverso da quello indicato nel libretto di istruzioni, parte integrante del contratto di vendita del prodotto; la garanzia non copre i difetti derivanti da caso fortuito (incendi, cortocircuiti) o da fatto imputabile a terzi (manomissioni). La garanzia non copre i danni causati dal cliente. Sono escluse altresì quelle parti (filtri, spazzole, ecc) danneggiate dal consumo (beni consumabili) o dalla normale usura.

Polti declina ogni responsabilità per eventuali danni che possono derivare direttamente o indirettamente a persone, cose, animali dovuti al mancato rispetto delle prescrizioni indicate nel libretto di istruzioni, in particolare riguardanti le avvertenze per l'uso e la manutenzione del prodotto.

ESPAÑOL

Los productos Polti tienen una garantía de dos años a partir de la fecha de compra, fecha indicada en un documento válido con valor fiscal entregado por el vendedor.

La presente garantía deja pendientes de resolución los derechos que tiene el consumidor según la Directiva Europea 99/44/CE sobre algunos aspectos de la venta y de las garantías sobre los bienes de consumo, derechos que el consumidor puede hacer que respete su propio vendedor.

La presente garantía tiene validez en los países que acoge la directiva Europea 99/44/CE. Para los otros países, valen las normativas locales en materia de garantía.

Durante el periodo de garantía, Polti garantiza la reparación gratuita y por lo tanto sin ningún gasto por parte del cliente tanto por lo que refiere a la mano de obra como al material del producto que presente un defecto de fabricación o una imperfección de origen.

Para obtener la intervención durante el periodo de garantía, el consumidor tendrá que dirigirse a uno de los Centros de Asistencia Técnica Autorizados Polti - cuya lista, con todas las direcciones se encuentra adjunta - con un documento de compra entregado por el vendedor con valor fiscal que indique la fecha de compra del producto. La garantía no cubre los daños que se derivan de la falta de mantenimiento o causados por la cal de agua, un uso incorrecto y diverso del que se indica en el libro de instrucciones, parte integrante del contrato de venta del producto; la garantía no cubre los defectos que se derivan de un caso fortuito (incendios, cortocircuitos) o de un hecho imputable a terceras personas (manipulaciones). Asimismo se excluyen también aquellas partes (filtros, cepillos, etc.) que se hayan deteriorado por el consumo (bienes consumibles) o por el uso normal del producto.

Polti declina todo tipo de responsabilidad por eventuales daños que puedan sufrir directa o indirectamente personas, cosas y animales debidos al incumplimiento de las indicaciones que constan en el libro de instrucciones, concretamente las que conciernen a las advertencias para el uso y el mantenimiento del producto.

FRANÇAIS

Les produits Polti sont garantis deux ans à compter de la date d'achat, sur présentation d'un ticket de caisse ou facture détaillés faisant apparaître clairement l'identification du produit acheté.

La présente garantie ne modifie en rien les droits relatifs à certains aspects de la vente et aux garanties sur les biens de consommation dérivant de la Directive européenne 99/44/CE, droits acquis par le consommateur mais qu'il ne peut faire valoir qu'auprès de son revendeur habituel.

La présente garantie est valable dans les Pays qui ont formellement accueilli la directive européenne 99/44/CE. Voir les réglementations locales en matière de garantie pour les autres pays. Durant la période de garantie, Polti s'engage à réparer gratuitement le produit en cas de vice de matériau ou de fabrication, et ce, sans aucun frais à la charge du client pour la main-d'œuvre ou les pièces détachées.

Pour obtenir l'intervention sous garantie, le consommateur doit s'adresser à un Service après-vente agréé Polti - dont nous joignons la liste ainsi que les adresses correspondantes - muni du ticket de caisse ou de la facture faisant apparaître clairement l'identification du produit et prouvant la date d'achat.

La garantie ne couvre ni les défauts dus à un usage impropre ou autre que celui indiqué dans la notice, qui fait partie intégrante du contrat de vente du produit, ni les défauts dérivant d'un événement fortuit (incendie, court-circuit) ou d'un fait imputable à un tiers (altération). La garantie ne couvre pas les effets du calcaire sur le produit.

Les pièces qui se détériorent à cause de l'usure normale telles que filtres, brosses, etc., ne sont pas couvertes par la garantie.

Polti décline toute responsabilité pour les dommages - directs ou indirects - éventuels aux personnes, aux animaux ou aux choses dus à l'inobservation des indications reportées dans la notice, en particulier en ce qui concerne le mode d'emploi et l'entretien du produit.

DEUTSCH

Die Polti-Produkte haben ab Kaufdatum eine zweijährige Garantie. Das Kaufdatum ist mittels einer vom Händler ausgestellten, in steuerlicher Hinsicht gültigen Unterlage zu belegen.

Die vorliegende Garantie gilt unbeschadet der Rechte, die dem Verbraucher gemäß der Europäischen Richtlinie 99/44/EU bezüglich irgendwelcher Aspekte des Verkaufs und der Konsumgüter betreffenden Garantien entstehen, Rechte, die der Verbraucher ausschließlich dem eigenen Händler gegenüber geltend machen kann.

Die vorliegende Garantie ist in den Ländern gültig, in denen die Europäische Richtlinie 99/44/EU anerkannt wird. Für die anderen Länder gelten die örtlichen, hinsichtlich der Garantie bestehenden Vorschriften.

Während der Garantiedauer garantiert Polti die kostenlose Reparatur und demzufolge, ohne den Kunden mit irgendwelchen Auflagen zu belasten, sowohl die mit dem Arbeitsaufwand als auch die mit dem Material in Zusammenhang stehenden Kosten der Produkte, die einem Fabrikationsfehler aufweisen oder von Anfang an fehlerhaft waren.

Um eine Garantieleistung zu erlangen, muss sich der Verbraucher an eine der von Polti autorisierten Kundendienststellen - deren Verzeichnis mit den entsprechenden Adressen beigelegt ist - wenden und eine geeignete, vom Händler zu Steuerzwecken ausgestellte Kaufunterlage, die das Kaufdatum des Produktes belegt, vorlegen.

Nicht von der Garantie gedeckt sind durch unsachgemäßen Gebrauch entstandene Mängel und Defekte, die sich von dem in der Betriebsanleitung, die wesentlicher Bestandteil des Kaufvertrages ist, angegebenen Gebrauch unterscheiden; nicht von der Garantie gedeckt sind durch zufällige Ereignisse verursachte Defekte (Brände, Kurzschlüsse) oder Dritten zuzurechnende Handlungen (unsachgemäße Handhabung bzw. Reparatur).

Ebenfalls ausgenommen sind die durch Abnutzung (Konsumgüter) oder durch den normalen Verschleiß beschädigten Teile (Filter, Bürsten etc.).

Polti lehnt jegliche Haftung für eventuelle Schäden die Personen, Gegenständen oder Tieren direkt oder indirekt infolge der Nichtbeachtung der in der Betriebsanleitung angegebenen Bestimmungen, insbesondere was die Gebrauchs- und Wartungshinweise des Produktes betrifft entstehen sollten, ab.

ENGLISH

Polti products are guaranteed to the original purchaser for two years from the date of purchase as shown on a valid receipt issued by the seller.

This guarantee does not affect the consumer's rights under European Directive 99/44/CE regarding certain aspects of the sale and guarantee of consumer goods; consumers should address claims under these provisions to the retailer where they purchased the goods.

This guarantee is effective in countries where European Directive 99/44/CE has been implemented. Local guarantee legislation applies in all other countries.

During the guarantee period, Polti will repair products with defects in workmanship or materials at no charge to the customer for either labour or materials.

To have work performed under this guarantee, consumers must contact an Authorised Polti Technical Assistance Centre. A list of these

centres and their addresses is attached. The consumer must present a valid receipt issued by the seller at the time of purchase as evidence of the date of purchase.

The guarantee does not cover defects due to incorrect use or use other than that identified in the instruction booklet, which is an integral part of the contract of sale for the product. The guarantee does not cover defects resulting from chance (fire, short circuit) or attributable to a third party (tampering with the product).

The guarantee does not cover parts that are damaged by wear or subject to normal wear (consumables such as filters, brushes, etc.).

Polti will accept no responsibility for any injury to people or animals or damage to objects directly or indirectly resulting from failure to follow the instructions provided in the instruction booklet, in particular the warnings and product maintenance instructions.