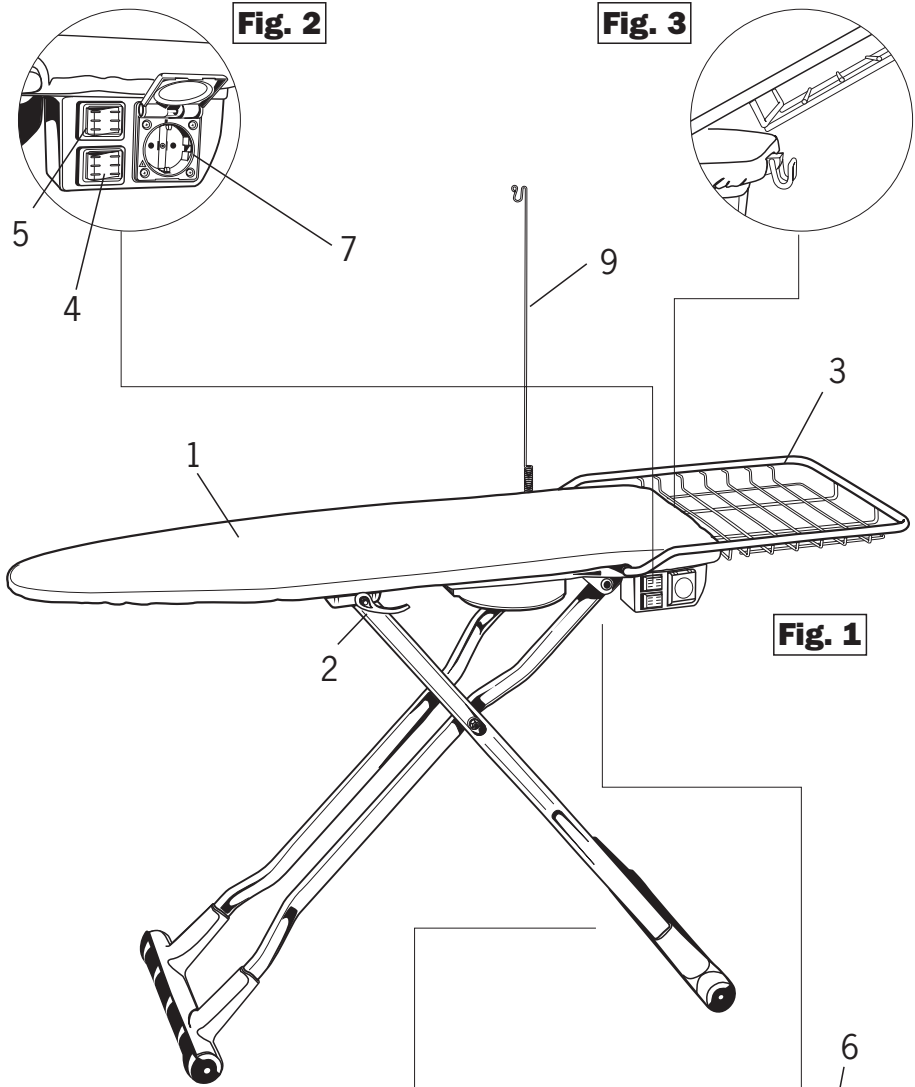
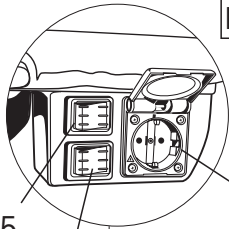


# STIRA ASPIRA<sup>®</sup> TOP



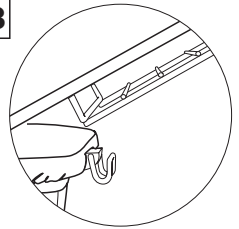


**Fig. 2**



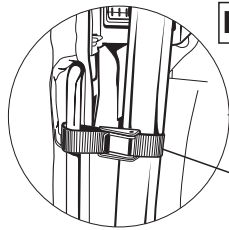
5  
4  
7

**Fig. 3**



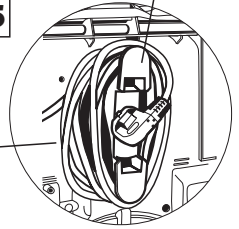
**Fig. 1**

**Fig. 4**



10

**Fig. 5**



8

Fig. 1

# STIRA ASPIRA<sup>®</sup> TOP



## LEGENDA

- |  |  |
|--|--|
| <b>1)</b> Piano da stiro   | <b>6)</b> Alloggiamento cavo alimentazione           |
| <b>2)</b> Maniglia di apertura   | <b>7)</b> Presa alimentazione apparecchi da stiro    |
| <b>3)</b> Griglia appoggia Vaporella   | <b>8)</b> Cavo alimentazione                         |
| <b>4)</b> Interruttore generale  | <b>9)</b> Astina reggicavo                           |
| <b>5)</b> Interruttore di funzionamento:<br>O sistema di riscaldamento<br>I funzione soffiante + riscaldamento<br>II aspirazione + riscaldamento | <b>10)</b> Fascia ancoraggio gambe al piano di stiro |

---

**APERTURA**

---

1. Appoggiare l'asse a terra.
2. Sganciare la fascia ancoraggio gambe (10) (Fig. 4) per permettere l'apertura.
3. Tirare verso l'alto la maniglia di apertura (2) e sollevare l'asse, accompagnando il piano (1) nella salita fino all'altezza desiderata. Agendo successivamente sulla maniglia (2) è possibile regolare l'altezza dell'asse in diverse posizioni.
4. Svolgere il cavo alimentazione (8) dall'apposito alloggiamento (6) (Fig. 5).
5. Aprire il piano di appoggio Vaporella (3) (Fig. 3) sollevandolo e ruotandolo fino al raggiungere la corretta posizione orizzontale.
6. Inserire l'astina reggicavo (9) nell'apposito alloggiamento.

---

**UTILIZZO**

---

- 1a. Inserire la spina di alimentazione in una presa di corrente idonea.
- 2a. Premere l'interruttore generale (4) che si illuminerà. A questo punto la resistenza all'interno del piano da stiro inizia a scaldare. La presa (7) (Fig. 2) predisposta per l'allacciamento dell'apparecchio da stiro viene alimentata.
- 3a. Attendere qualche minuto per permettere alla resistenza di raggiungere la temperatura di lavoro.
- 4a. Premendo l'interruttore di funzione (5) (Fig. 2) sulla posizione (I), l'asse vi permetterà di gonfiare i capi con un "Caldo Soffio", in modo da poter sfiorare delicatamente con il ferro i tessuti più delicati stirandoli col solo vapore.
- 5a. Premendo l'interruttore di funzione (5) (Fig. 2) sulla posizione (II), l'asse vi permetterà di tenere fissato il capo al piano ed eliminare i residui di umidità.

**Nota:** è importante utilizzare sempre l'aspirazione durante la stiratura a vapore, per evitare formazioni di condensa all'interno dell'asse.

---

**CHIUSURA**

---

- 1b. Spegner l'interruttore generale (4).
- 2b. Disinserire la spina di alimentazione dalla presa rete.
- 3b. Richiudere la griglia di appoggio Vaporella (3).
- 4b. Tirare verso l'alto la maniglia di apertura (2) e accompagnare il piano (1) nella discesa.
- 5b. Alzare l'asse in verticale con la punta rivolta verso il basso.
- 6b. Riagganciare la fascetta (10) come indicato in Fig. 4.
- 7b. Avvolgere il cavo di alimentazione (8) nell'apposito sede (6) come mostrato in figura (5).
- 8b. L'apparecchio può ora essere riposto.

---

**AVVERTENZE**

---

- In caso di guasto o malfunzionamento, non tentare di smontare l'apparecchio ma rivolgersi al Centro Assistenza Tecnica autorizzato Polti più vicino.
- **ATTENZIONE!** Il cavo di alimentazione deve essere sostituito dal costruttore o dal suo servizio assistenza tecnica o comunque da una persona con qualifica simile, in modo da prevenire ogni rischio.
- **ATTENZIONE** nel caso si stirasse da seduti, prestare cura che il getto di vapore non sia diretto verso le proprie gambe. Il vapore potrebbe causare delle scottature.

# STIRA ASPIRA<sup>®</sup> TOP



## LEYENDA

- |  |  |
|--|--|
| <b>1)</b> Superficie de planchado  | <b>6)</b> Compartimiento para el cable de alimentación         |
| <b>2)</b> Manivela para abrirla  | <b>7)</b> Toma alimentación para las planchas                  |
| <b>3)</b> Parilla de apoyo para Vaporella  | <b>8)</b> Cable de alimentación                                |
| <b>4)</b> Interruptor general  | <b>9)</b> Soporte cable plancha                                |
| <b>5)</b> Interruptor de funciones:<br>O Sistema de calentamiento<br>I Función de soplado + calentamiento<br>II Aspiración + calentamiento | <b>10)</b> Fleje de anclaje de las patas al plano de planchado |

## APERTURA

1. Colocar la tabla en el suelo.
2. Desenganchar el fleje de anclaje de las patas (10) para permitir la apertura (fig.4).
3. Tirar hacia arriba la manivela de apertura (2) y subir la tabla acompañando la superficie (1) hasta alcanzar la altura deseada. Presionando repetidamente sobre la manivela (2) es posible regular la altura de la tabla en distintas posiciones.
4. Extraer el cable de alimentación (8) de su compartimiento (6) (Fig. 5).
5. Abrir el plano de apoyo para Vaporella (3) (Fig.3) levantándolo y rodándolo en su correcta posición horizontal (Fig. 1).
6. Montar el soporte para el cable de la plancha (9) e insertarlo en su lugar correspondiente.

## USO

- 1a. Conectar la clavija del cable de alimentación en una toma de corriente adecuada.
- 2a. Presionar el interruptor general (4) que se iluminará. A este punto la resistencia del interior de la superficie de trabajo empieza a calentarse. La toma (7) (Fig.2) predispuesta para la conexión de la plancha está alimentada.
- 3a. Esperar algunos minutos hasta que la resistencia alcance la temperatura de trabajo.
- 4a. Presionando el interruptor de funciones (5) (Fig. 2) sobre la posición (I), la tabla le permitirá hinchar los cabezales con un "soplo caliente", de modo que pueda rozar simplemente con la plancha los tejidos más delicados planchándolos solamente con vapor.
- 5a. Presionando el interruptor de funciones (5) (Fig. 2) sobre la posición (II), la tabla le permitirá tener fijado el cabezal al plano de planchado y así eliminar los residuos de humedad.

**Nota:** es muy importante el utilizar siempre la aspiración durante el planchado a vapor para evitar que este se condense en el interior de la tabla.

## CIERRE

- 1b. Apagar el interruptor general (4).
- 2b. Desenchufar la clavija de alimentación de la toma de la red.
- 3b. Cerrar la parrilla de apoyo para Vaporella (3).
- 4b. Tirar hacia arriba la manivela de apertura (2) y acompañar la superficie (1) en su descenso.
- 5b. Levantar la tabla en vertical con la punta hacia abajo.
- 6b. Enganchar de nuevo el anclaje (10) como se indica en la Fig. 4.
- 7b. Guardar el cable de alimentación (8) en su compartimiento (6), como enseñado en figura (5).
- 8b. Se puede ahora recoger la tabla de planchado.

## ADVERTENCIA

**ATENCIÓN!** En caso de que el cable de alimentación esté dañado, debe ser reemplazado por un Centro de Asistencia Técnica o por una persona con calificación técnica, para prevenir cualquier peligro.

**ATENCIÓN** en el caso de planchar sentado es absolutamente necesario no situar las piernas debajo de la tabla de planchar, ya que el vapor emitido podría causar quemaduras.

# STIRA ASPIRA<sup>®</sup> TOP



## LEGENDE

- |  |   |
|--|---|
| <b>1)</b> Planche à repasser   | <b>6)</b> Rangement du câble d'alimentation               |
| <b>2)</b> Poignée d'ouverture  | <b>7)</b> Prise d'alimentation des appareils de repassage |
| <b>3)</b> Grille porte Vaporella   | <b>8)</b> Câble d'alimentation                            |
| <b>4)</b> Interrupteur général   | <b>9)</b> Guide fil                                       |
| <b>5)</b> Interrupteur de fonctionnement:<br>O système de chauffage<br>I fonction soufflerie + chauffage<br>II fonction aspiration + chauffage | <b>10)</b> Fixation du pied au plan de repassage          |

## OUVERTURE

1. Posez la planche à terre.
2. Pour ouvrir (fig.4), décrochez la fixation (10).
3. Tirez vers le haut la poignée d'ouverture (2) et soulevez la planche (1), en l'accompagnant dans la montée jusqu'à la hauteur désirée. En actionnant successivement la poignée (2) il est possible de régler la hauteur de la planche dans diverses positions.
4. Soulevez le câble d'alimentation (8) en le passant par l'ouverture de son logement (6) (Fig.5).
5. Ouvrez le support Vaporella (3) (Fig.3) en le soulevant et en l'accompagnant jusqu'à ce qu'il atteigne la position horizontale.
6. Insérez le guide fil (9) à la place prévue à cet effet.

## UTILISATION

- 1a. Insérez la fiche d'alimentation dans une prise de courant appropriée.
- 2a. Appuyez sur l'interrupteur général (4). Le témoin s'allume. A ce moment, la résistance à l'intérieur de la planche commence à chauffer et la prise (7) (Fig.2) est alimentée.
- 3a. Attendez quelques minutes pour que la résistance atteigne la température de travail.
- 4a. Presser l'interrupteur de fonctionnement (5) (Fig. 2) sur la position (I), la fonction soufflerie de la planche va se mettre en marche et grâce à son "souffle chaud" il sera possible de repasser facilement, le linge délicat, avec la vapeur.
- 5a. Presser sur l'interrupteur (5) sur la position (II), l'aspiration va plaquer le linge à la table et éliminer toute humidité.

**Note:** il est important de toujours utiliser l'aspiration durant le repassage à vapeur, pour éviter la formation de condensation à l'intérieur de la planche.

## FERMETURE

- 1b. Appuyez sur l'interrupteur général (4).
- 2b. Débranchez la fiche d'alimentation de la prise.
- 3b. Rabattez la grille de support Vaporella (3).
- 4b. Tirez vers le haut la poignée d'ouverture (2) et accompagnez la planche (1) dans la descente.
- 5b. Mettez la planche à la verticale avec la pointe tournée vers le bas.
- 6b. Raccrochez la fixation (10) comme indiqué en figure 4.
- 7b. Remettez le câble d'alimentation (8) dans sa position (6) comme le décrit le schéma (5).
- 8b. L'appareil est maintenant prêt à être rangé.

## PRECAUTIONS

- En cas de panne ou de mauvais fonctionnement, ne tentez pas de démonter l'appareil mais rendez vous dans le Centre d'Assistance Technique agréé POLTI le plus proche.
- Si le changement du câble d'alimentation s'avérait nécessaire, rendez vous dans le Centre d'Assistance Technique agréé POLTI, de même pour se procurer un ustensile spécial.
- ATTENTION ne jamais mettre les jambes en dessous de la table à repasser pour travailler assis, afin d'éviter le risque de brûlures.



# STIRA SPIRA<sup>®</sup> TOP



Kundenberatung

**0800-0001061**

Wenn Sie diese Nummer wählen, beraten Sie die Mitarbeiter unserer kostenlosen Produktberatungs-Hotline gerne in allen Fragen rund um unsere Produkte, damit Sie keine Probleme und lange Spaß an Ihrem Polti-Produkt haben.

## LEGENDE

- |   |                             |
|---|-----------------------------|
| 1) Bügelfläche  | 6) Kabelaufwicklung         |
| 2) Öffnungsgriff  | 7) Steckdose für Bügeleisen |
| 3) Abstellvorrichtung für Vaporella   | 8) Netzkabel                |
| 4) Hauptschalter  | 9) Kabelhalter              |
| 5) Hauptschalter:<br>O Heizung in Betrieb<br>I Heizung und Aufblasfunktion<br>II Heizung und Absaugfunktion | 10) Befestigungshaken       |

## AUFBAU

1. Legen Sie das Bügelbrett auf den Boden.
2. Befestigungshaken (**10**) entriegeln, um den Bügeltisch zu öffnen (Bild 4).
3. Ziehen Sie den Öffnungsgriff (**2**) nach oben und heben Sie das Bügelbrett auf. Jetzt können Sie die Bügelfläche (1) bis zur gewünschten Höhe einstellen.
4. Nehmen Sie das Netzkabel (**8**) von der Kabelaufwicklung (**6**) ab (Bild 5).
5. Ziehen Sie die Abstellvorrichtung (**3**) (Bild 3) für die Vaporella Bügelstation nach außen heraus und drehen Sie diese bis zur waagrechten Stellung (Bild 1).
6. Den Kabelhalter (**9**) an das Gehäuse montieren.

## BENUTZUNG

- 1a. Stecken Sie den Stecker in eine passende Steckdose.
- 2a. Drücken Sie den Hauptschalter (**4**). Die Heizung im Inneren des Bügelbrettes erwärmt sich. Die zum Anschluß des Bügeleisens vorgesehene Steckdose (**7**) (Bild 2) wird über das Hauptnetzkabel versorgt.
- 3a. Warten einige Minuten, bis die Heizung die Arbeitstemperatur erreicht hat.
- 4a. Wird der Hauptschalter (**5**) in Position (I) gestellt, wird die Loäsche durch einen Sanften, warmen Luftstrom angehoben. Dadurch wird die Wäsche, wie auf einem Luftkissen, sehr leicht und schonend nur mit Dampf gebügelt.
- 5a. Wird der Hauptschalter (**5**) in Position (II) gestellt, dringt der Dampf durch das Gewebe, Restfeuchtigkeit wird vermieden, die Wäsche wird fixiert.

**Hinweis:** Lassen Sie die Absaugung während des Bügelns eingeschaltet, um Kondenswasser innerhalb des Bügeltisches zu vermeiden.

## ZUSAMMENLEGEN

- 1b. Hauptschalter (**4**) ausschalten.
- 2b. Stecker aus der Netzsteckdose ziehen und Kabelhalter entfernen.
- 3b. Abstellvorrichtung (**3**) in Grundstellung bringen.
- 4b. Ziehen Sie den Öffnungsgriff (**2**) nach oben und senken Sie die Bügelfläche (**1**) bis zum Boden.
- 5b. Stellen Sie den Bügeltisch senkrecht mit der Spitze nach unten.
- 6b. Befestigungshaken (**10**) wieder einhaken, wie in Bild 4 dargestellt.
- 7b. Wickeln Sie das Netzkabel (**8**) um die dafür vorgesehene Kabelaufwicklung (**6**), wie in Bild (**5**) dargestellt.
- 8b. Das Gerät kann jetzt zurückgestellt werden.

## WARNUNG

Bei Defekt oder Fehlfunktion des Bügeltisches, das Gerät nicht selbst demontieren. Wenden Sie sich hierzu an den Polti Kundendienst.

**WICHTIG!** Das Netzkabel darf ausschließlich vom Polti Kundendienst ersetzt werden.

Modelländerung in Ausstattung, technische Daten und Zubehör können von Polti S.p.A. ohne Vorankündigung durchgeführt werden.

**ACHTUNG** falls im Sitzen gebügelt wird, es unter allen Umständen vermeiden die Beine unter das Bügelbrett zu stellen, der Dampf könnte Verbrennungen verursachen.

# STIRA ASPIRA<sup>®</sup> TOP



## LEGEND

- |  |   |
|--|---|
| <ul style="list-style-type: none"><li>1) Ironing surface</li><li>2) Opening handle</li><li>3) Vaporella supporting-grill</li><li>4) On/off switch</li><li>5) Function switch:<ul style="list-style-type: none"><li>O heating system</li><li>I blow function + heating</li><li>II suction + heating</li></ul></li></ul> | <ul style="list-style-type: none"><li>6) Supply cable storage</li><li>7) Supply socket for ironing stations<br/>(Continental plug only)</li><li>8) Supply cable</li><li>9) Flex holder</li><li>10) Band for fixing legs<br/>to underside of board</li></ul> |
|--|---|

---

**OPENING**

---

1. Rest the board on the floor.
2. Unfasten the fixing band **(10)** to allow board to open (fig. 4)
3. Pull the opening handle **(2)** upwards and open the board **(1)**, supporting it as it rises to the right height position. Adjusting the regulation handle **(2)**, you can bring the board up to the required height.
4. Unwind the supply cable **(8)** from its storage **(6)** (Fig.5)
5. Open the Vaporella supporting-grill **(3)** (Fig. 3) by lifting it and turning it until the right horizontal position is reached
6. Fit the flex holder **(9)** to the appliance.

---

**USE**

---

- 1a. Insert the plug in the socket.
- 2a. Push the on/off switch **(4)**, which will light up. At this point the ironing surface starts to heat up.
- 3a. Wait for a few minutes to allow the ironing surface to reach the operating temperature.
- 4a. By pushing the function switch **(5)** (Fig. 2) on position **(I)**, the board will allow you to swell the clothes with a "hot blow", in order to be able to gently skim with the iron the most delicate clothes, ironing them with steam only.
- 5a. By pushing the function switch **(5)** (Fig. 2) on position **(II)**, the board will hold the clothes to the surface and eliminate the residual humidity.

**Note:** it is important to always use the aspirator while you use the steam iron in order to avoid the formation of water condensation inside the ironing board.

---

**CLOSING**

---

- 1b. Switch off the on/off switch **(4)**.
- 2b. Disconnect the supply plug.
- 3b. Close the Vaporella supporting-grill **(3)**.
- 4b. Pull the opening handle **(2)** and support the board **(1)** as it descends to the floor.
- 5b. Lift the ironing board vertically with the point downwards.
- 6b. Fasten the band **(10)** as show in fig. 4
- 7b. Rewind the supply cable **(8)** to its storage **(6)** as shown in figure **(5)**
- 8b. The ironing board can now be stored.

---

**WARNING**

---

- In case of damage of malfunction, do not try to disassemble the appliance but address to the authorised Polti After-Sales Service nearest to you.
- **ATTENTION!** The supply cable must be replaced by the manufacturer or its After-Sales Service, so as to prevent any risk.
- **ATTENTION:** if you iron sitting down, do not place your legs under the ironing board, the steam can cause burns.

# STIRA ASPIRA<sup>®</sup> TOP



## TOELICHTING

- |  |   |
|--|---|
| <ul style="list-style-type: none"><li>1) Strijkvlak</li><li>2) Handgreep</li><li>3) Rooster voor Vaporella</li><li>4) Hoofdschakelaar</li><li>5) Hoofdschakelaar:<ul style="list-style-type: none"><li>O verwarmingssysteem</li><li>I blaasfuktie + verwarming</li><li>II afzuiging + verwarming</li></ul></li></ul> | <ul style="list-style-type: none"><li>6) Opbergruimte voor het snoer</li><li>7) Stopcontact voor het strijkijzer</li><li>8) Elektriciteitssnoer</li><li>9) Kabelhouder</li><li>10) Vergrendeling voeten strijkplank</li></ul> |
|--|---|

## OPENEN

- 1) Zet de strijkplank op de vloer.
- 2) De vergrendeling voeten **(10)** losmaken voor de opening (fig.4).
- 3) Trek de handgreep **(2)** naar boven en til de plank en het werkvlak **(1)** omhoog tot de juiste hoogte is bereikt. Met behulp van de handgreep **(2)** kan vervolgens de hoogte van de strijkplank in verschillende posities worden geplaatst.
- 4) Het elektriciteits snoer **(8)** uit de opbergruimte **(6)** nemen (fig. 5).
- 5) Open het rooster voor Vaporella **(3)** (fig.3) door dit omhoog te klappen en in de juiste horizontale positie te zetten.
- 6) Monteer de kabelhouder **(9)**.

## GEBRUIK

- 1a. Steek de stekker in een. Stopcontact.
- 2a. Zet de hoofdschakelaar **(4)** om en het controlelampje gaat nu branden. Het verwarmingselement begint met het verwarmen van het werkvlak. Het stopcontact **(7)** (Fig. 2) voor het strijkijzer is nu verbonden.
- 3a. Wachten enkele minuten, totdat het werkvlak de gewenste temperatuur bereikt heeft.
- 4a. Door op de hoofdschakelaar **(5)** (Fig. 2) te drukken op stand **(I)**, laat u de strijkplank opbollen met een koude "luchtstroom". Nu is de plank gereed om zelf uw delicate stoffen te strijken alleen met stoom zonder dat de zool in contact komt met de stof.
- 5a. Door op de hoofdschakelaar **(5)** (Fig. 2) te drukken op stand **(II)**, blijven de stoffen tegen de plank aangezogen en verwijdert het teveel aan vocht.

**Let op:** U dient tijdens het stroomstrijken de afzuiging altijd te gebruiken, ter voorkoming van de vorming van condensvocht in de strijkplank.

## SLUITEN

- 1b. Zet met behulp van de hoofdschakelaar **(4)** het apparaat uit.
- 2b. Neem de stekker uit het stopcontact.
- 3b. Klap de rooster voor Vaporella **(3)** weer dicht.
- 4b. Trek de handgreep **(2)** omhoog en laat de plank, terwijl U hem vast blijft houden, zakken.
- 5b. De plank vertikaal plaatsen met de punt naar beneden.
- 6b. Weer de vergrendeling voeten **(10)** vastmaken als op fig. 4.
- 7b. Berg het elektriciteits snoer **(8)** weer op in de opbergruimte **(6)** (fig. 5).
- 8b. Nu mag het apparaat neergelegd worden.

## ALGEMENE AANWIJZINGEN

- Indien zich een defect of storing voordoet, dient U het apparaat niet zelf open te maken, maar dient U zich te wenden tot de dichtstbijzijnde officiële Polti-dealer.
- OPGELET! Mocht het nodig zijn elektriciteits snoer te vervangen, dan dient u zich te wenden tot de dichtstbijzijnde officiële Polti-Dealer om alle risico te voorkomen.
- OPGELET: gaat u strijken en op een zitplaats staan, is het raadzaam de benen nooit onder de strijkplank te zetten, om verbranding te voorkomen.

# STIRA e ASPIRA<sup>®</sup> TOP



## LEGENDA

- |  |   |
|--|---|
| <p><b>1)</b> Tábua de engomar</p> <p><b>2)</b> Trinco de abertura</p> <p><b>3)</b> Grelha de apoio para o Vaporella</p> <p><b>4)</b> Interruptor geral</p> <p><b>5)</b> Interruptor de funcionamento:<br/>O aquecimento da tábua<br/>I função sopra +<br/>aquecimento da tábua<br/>II função de aspiração +<br/>aquecimento da tábua</p> | <p><b>6)</b> Vão do cabo de alimentação</p> <p><b>7)</b> Tomada de corrente para o ferro de engomar</p> <p><b>8)</b> Cabo de alimentação</p> <p><b>9)</b> Haste para o cabo</p> <p><b>10)</b> Faixa de fixação das pernas à tábua</p> |
|--|---|

## ABERTURA

1. Apoie a tábua no chão.
2. Desaperte a faixa de fixação das pernas (**10**) (Fig. 4) para permitir a abertura.
3. Puxe para cima o trinco de abertura (**2**) e levante a tábua (**1**), segurando-a até ter atingido a altura desejada. Usando sucessivamente o trinco (**2**) é possível regular a altura da tábua em várias posições.
4. Retire o cabo de alimentação (**8**) do respectivo vão (**6**) (Fig. 5).
5. Abra a grelha de apoio para o Vaporella (**3**) (Fig. 3) levantando-a e girando-a até ficar na correcta posição horizontal.
6. Introduza a haste para o cabo (**9**) no vão apropriado.

## UTILIZAÇÃO

- 1a. Ligue a ficha a uma tomada de corrente idónea.
- 2a. Carregue no interruptor geral (**4**) que se iluminará. Nesse momento a resistência no interior da tábua de engomar começa a aquecer. A tomada (**7**) (Fig. 2), predisposta para a ligação do ferro de engomar, é assim alimentada.
- 3a. Espere alguns minutos para permitir que a resistência atinja a temperatura necessária.
- 4a. Ao colocar o interruptor de funcionamento (**5**) (Fig. 2) na posição (I), sairá um “sopro de ar quente”, que lhe permitirá vaporizar delicadamente com o ferro os tecidos mais delicados, passando-os apenas com o vapor.
- 5a. Ao colocar o interruptor de funcionamento (**5**) (Fig. 2) na posição (II), a aspiração começará a funcionar, segurando os tecidos à tábua e eliminando restos de humidade que o tecido ainda possa ter.

**Nota:** é importante usar sempre a aspiração quando se engoma a vapor, para evitar que se forme condensação no interior da tábua.

## FECHO

- 1b. Desligue o interruptor geral (**4**).
- 2b. Desligue a ficha da tomada de corrente.
- 3b. Volte a fechar a grelha de apoio do Vaporella (**3**).
- 4b. Puxe para cima o trinco de abertura (**2**) e segure a tábua (**1**) enquanto desce.
- 5b. Levante a tábua na vertical com a ponta virada para baixo.
- 6b. Volte a apertar a faixa (**10**) como indicado na Fig. 4.
- 7b. Enrole o cabo de alimentação (**8**) no vão apropriado (**6**) como mostra a figura (**5**).
- 8b. O aparelho está pronto para ser arrumado.

## ADVERTÊNCIAS

- No caso de avaria ou de mau funcionamento, não tente desmontar o aparelho mas contacte o Centro de Assistência Técnica autorizado Polti mais próximo.
- ATENÇÃO! O cabo de alimentação deve ser substituído pelo fabricante ou pelo serviço de assistência técnica autorizado ou então por uma pessoa com qualificação semelhante, de modo a prevenir todo e qualquer risco.
- ATENÇÃO :Durante a passagem, não colocar a mão sobre a tábua, pois o vapor poderá queimar.