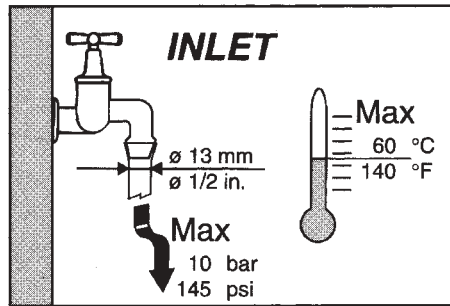
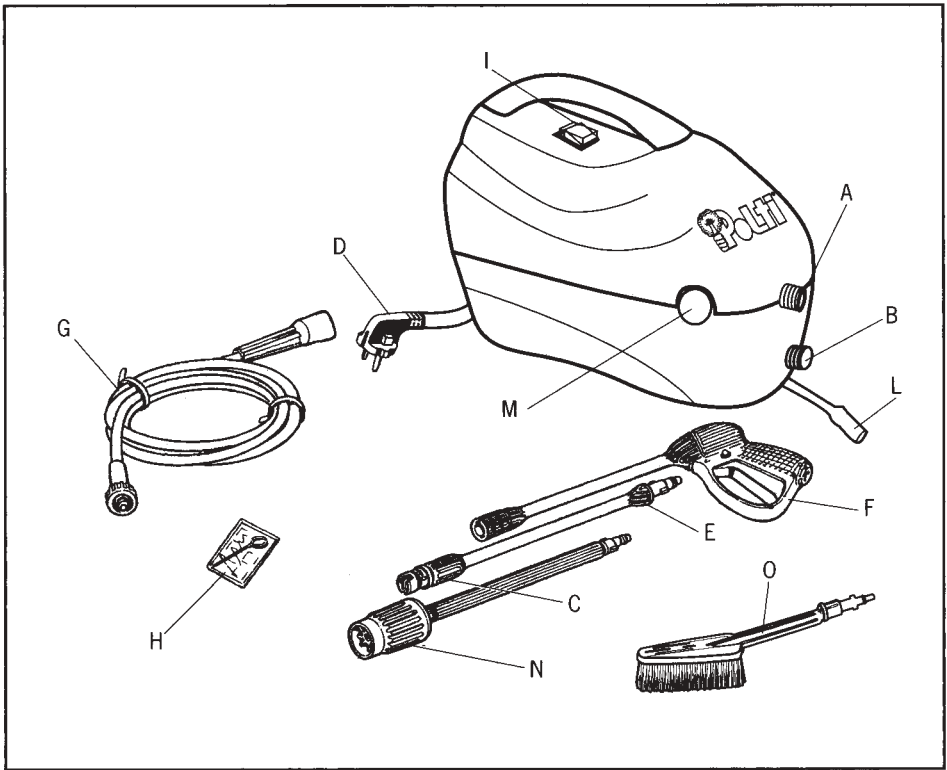




mondialjet 1040



Politi



ATTENZIONE: Il presente libretto va letto prima di procedere all'installazione ed uso del prodotto.

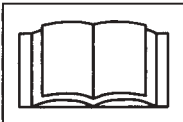
ATENCION: Este manual debe ser leído antes de proceder a la instalación y uso del producto.

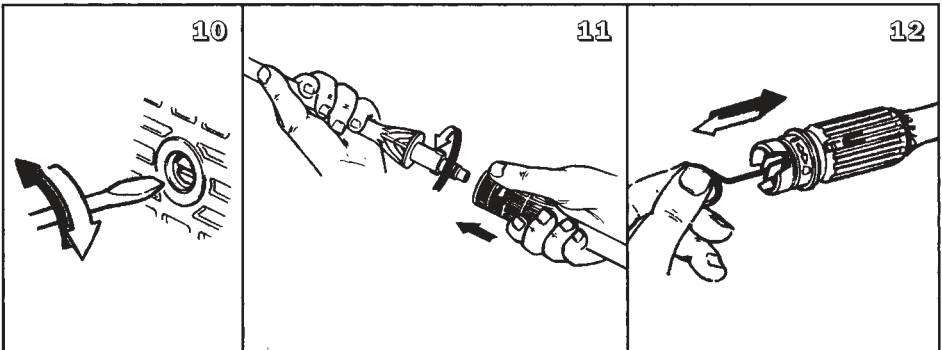
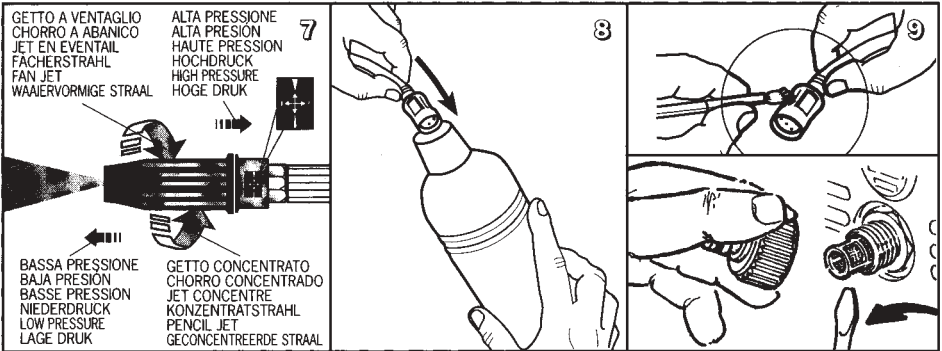
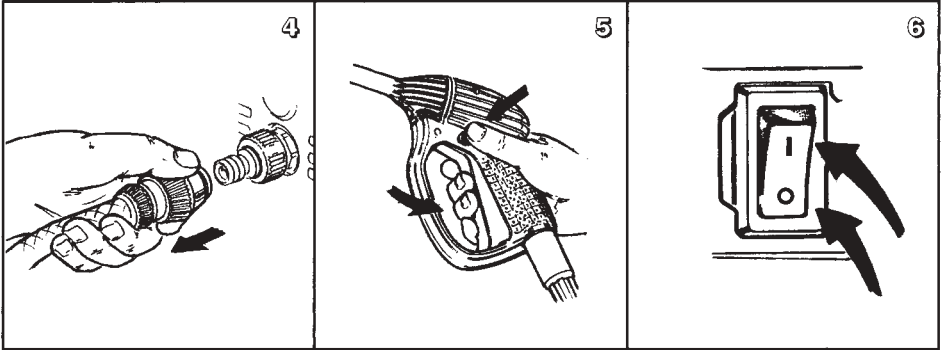
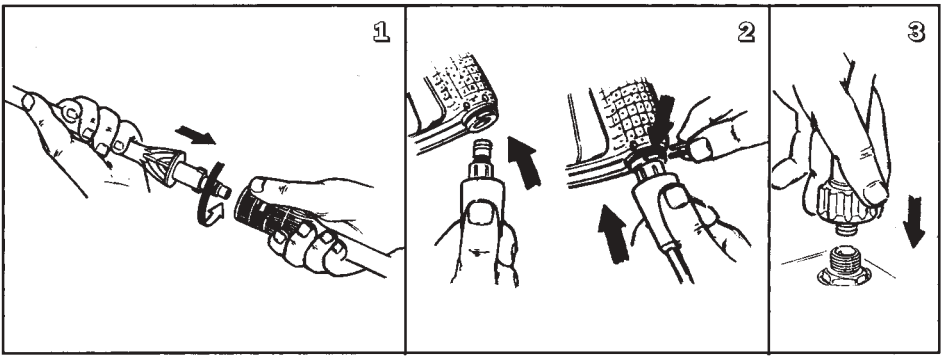
ATTENTION: Ce livret doit être lu avant d'installer et d'employer le produit.

WARNING: This manual must be read before beginning installation of the unit.

ACHTUNG: Das vorliegende Handbuch ist vor der Installation und dem Gebrauch des Produkts aufmerksam zu lesen.

LET OP: Lees deze handleiding door voordat u het product installeert en in gebruik neemt.







- A) Uscita acqua (OUTLET)
- B) Entrata acqua con filtro (INLET)
- C) Testina regolabile
- D) Cavo elettrico con spina
- E) Lancia
- F) Pistola con sicura
- G) Tubo alta pressione
- H) Attrezzo pulizia testina
- I) Interruttore motore
- L) Aspirazione detergente liquido con filtro
- M) Manometro

ACCESSORI OPZIONALI

- N) Kit ugello rotante
- O) Idrospazzola

DATI TECNICI

- Pompa a tre pistoni assiali con sistema di tenuta D.P.S. (Double Packing System) con doppia guarnizione
 - Pistoni con trattamento superficiale di nitrurazione Q.P.Q. (Quench, Polish, Quench) per renderli più resistenti.
 - Funzione di T.S.S. (Total Stop System) che arresta completamente il motore quando non si eroga acqua, consentendo un risparmio di energia elettrica.
- | | |
|-------------|---------|
| • Pressione | 120 bar |
| • Portata | 460 l/h |
| • Potenza | 1.95 kW |

La POLTI S.p.A. si riserva la facoltà di introdurre le modifiche tecniche e costruttive che riterrà necessarie, senza obblighi di preavviso



Questo apparecchio é conforme alla direttiva macchine 89/392 e successive modificazioni, alla direttiva EC 89//336 modificata dalla 93/68 (EMC) e alla direttiva 73/23 modificata dalla 93/68 (bassa tensione).

PRESENTAZIONE

L'idropulitrice ad alta pressione da Voi acquistata è un prodotto ad alto contenuto tecnologico. Per ottenere il meglio delle prestazioni, abbiamo compilato queste righe che Vi chiediamo di leggere attentamente, ed osservarle ogni volta che la utilizzerete. Ci complimentiamo per la Vs. scelta e Vi auguriamo buon lavoro.

PRESCRIZIONI DI SICUREZZA

Avvertenze: **NON FARE**

- NON utilizzate l'idropulitrice con fluidi infiammabili, tossici o aventi caratteristiche non compatibili con il corretto funzionamento dell'idropulitrice stessa.
Pericolo di esplosione o di avvelenamento.
- NON dirigere il getto dell'acqua contro persone o animali. **Pericolo di lesioni.**
- NON dirigere il getto dell'acqua contro l'idropulitrice stessa, parti elettriche o verso altre apparecchiature elettriche. **Pericolo di shock elettrico.**
- NON utilizzare l'idropulitrice all'aperto in caso di pioggia. **Pericolo di corto circuito.**
- NON permettere che Mondialjet venga utilizzata da bambini o da persone che non ne conoscano il funzionamento. **Pericolo di infortunio.**
- NON toccate la spina e/o la presa con le mani bagnate. **Pericolo di shock elettrico.**
- NON utilizzate l'idropulitrice col cavo elettrico danneggiato.
Pericolo di shock elettrico e corto circuito.
- NON utilizzate l'idropulitrice col tubo alta pressione danneggiato. **Pericolo di scoppio.**
- NON bloccare la leva della pistola in posizione di funzionamento. **Pericolo di infortunio.**
- Controllate che l'idropulitrice sia provvista della targhetta caratteristiche, se sprovvista avvertire il rivenditore. Le idropultrici sprovviste di targhetta NON devono essere usate, essendo anonime e potenzialmente pericolose. **Pericolo di infortunio.**
- NON manomettere o variare la taratura della valvola di regolazione. **Pericolo di scoppio.**
- NON variare il diametro originale del getto della testina.
Pericolosa alterazione del funzionamento.
- NON lasciare l'idropulitrice incustodita. **Pericolo di infortunio.**
- NON spostare l'idropulitrice tirando il cavo elettrico. **Pericolo di corto circuito.**

Avvertenze: DA FARE

- Tutte le parti conduttrici di corrente DEVONO ESSERE PROTETTE contro il getto dell'acqua. **Pericolo di corto circuito.**
- ALLACCIARE l'idropulitrice soltanto ad una sorgente di elettricità regolarmente messa a terra. **Pericolo di shock elettrico.**
- Il funzionamento con un interruttore differenziale di sicurezza offre una protezione personale supplementare (30 mA).
- L'alta pressione può causare il rimbalzo di parti, è quindi necessario **INDOSSARE** abiti ed occhiali protettivi. **Pericolo di lesioni.**
- Prima di eseguire lavori sull'idropulitrice, **ESTRARRE** la spina.
Pericolo di avviamento accidentale.
- A causa del rinculo, **IMPUGNARE** saldamente la pistola quando si tira la leva.
Pericolo di lesioni.
- **RISPETTARE** le prescrizioni dell'ente locale di distribuzione dell'acqua. Secondo la DIN 1988 l'idropulitrice può essere collegata direttamente alla rete pubblica di distribuzione dell'acqua potabile solamente se nella tubazione di alimentazione è installato un dispositivo antiriflusso con svuotamento. **Pericolo di inquinamento.**
- La manutenzione e/o la riparazione dei componenti elettrici DEVE essere effettuata da personale qualificato. **Pericolo di infortunio.**
- **SCARICARE** la pressione residua prima di staccare il tubo dall'idropultrice.
Pericolo di lesioni.
- **CONTROLLARE** prima di ogni utilizzo e periodicamente il serraggio delle viti ed il buon stato delle parti componenti l'idropultrice, guardare se ci sono parti rotte od usurate.
Pericolo di infortunio.
- **UTILIZZARE** solo detergenti compatibili coi materiali di rivestimento del tubo alta pressione / cavo elettrico. **Pericolo di scoppio e di shock elettrico.**
- **TENERE** persone od animali alla distanza minima di 15 m. **Pericolo di lesioni.**

PRESCRIZIONI GENERALI

- Il manuale USO • MANUTENZIONE è da considerare come parte della idropultrice, è da conservare con cura per ogni ulteriore consultazione. Nel caso rivendiate l'idropultrice, consigliamo di consegnare anche il manuale.
- Prima di mettere in funzione l'idropultrice assicurarsi che sia correttamente alimentata dall'acqua. L'utilizzo a secco provoca danni al sistema di tenuta.
- Non staccate la spina tirando il cavo elettrico.

- Se siete troppo lontani da ciò che intendete lavare, non avvicinate l'idropulitrice tirando dal tubo alta pressione, spostarla utilizzando l'apposita maniglia.
- Durante il periodo invernale occorre proteggere l'idropulitrice dal gelo.
- Durante il funzionamento lasciate libere le griglie di ventilazione.
- La sezione dei cavi della prolunga deve essere proporzionata alla sua lunghezza, cioè più è lunga e maggiore deve essere la sezione. In dettaglio vedi la tabella A.

Tabella A

	Tensione Volts	Prolunga fino a 25 m	Prolunga fino a 50 m
MOTORE	220 - 230 - 240	sezione 3 x 1,5 mm ²	sezione 3 x 2,5 mm ²
	110 - 115	sezione 3 x 2,5 mm ²	sezione 3 x 4 mm ²

- L'idropulitrice deve essere posizionata il più possibile VICINO alla rete idrica da cui si approvvigiona.
- Gli elementi dell'imballo sono facilmente riciclabili, devono essere smaltiti secondo le norme vigenti nel paese di installazione.
- L'idropulitrice è da utilizzare solamente con gli accessori ed i ricambi autorizzati dal costruttore. Accessori e ricambi originali garantiscono il funzionamento sicuro, senza inconvenienti, dell'idropulitrice.
- Peso senza accessori 13,5 kg.
- **L'idropulitrice deve funzionare solamente appoggiata orizzontalmente.**

Destinazione d'uso

- L'idropulitrice è destinata solo alla pulizia di veicoli, macchine, natanti, edifici ecc... attraverso la rimozione dello sporco tenace con acqua pulita e con detergenti chimici.
- Lavando con detergenti chimici, utilizzare solo detergenti biodegradabili.
- È consentito lavare motori di veicoli solo in ambienti dotati di un adeguato separatore d'olio.
- Forza repulsiva sulla pistola alla pressione massima ≤ 18 N.
Livello di pressione acustica CEI IEC 335-2-79: 80 dB (A).

Dispositivo di sicurezza

- La valvola di sicurezza è anche una valvola limitatrice di pressione. Quando si chiude la pistola, la valvola si apre e l'acqua ricircola nell'aspirazione della pompa.

INSTALLAZIONE

- Collegare la lancia alla pistola. **Fig. 1**
- Collegare la pistola al tubo alta pressione. **Fig. 2**
- Collegare il tubo alta pressione all'uscita acqua (OUTLET) dell'idropulitrice. **Fig. 3**
- Collegare il tubo d'alimentazione acqua **Fig. 4** (non fornito) all'entrata (INLET) dell'idropulitrice. Assicurarsi che il tubo abbia un foro di almeno 13 mm e che sia rinforzato. Il rubinetto di prelievo acqua deve garantire una erogazione almeno pari alla portata dell'idropulitrice.

La temperatura dell'acqua alimentata NON deve superare 60°C. La pressione di alimentazione dell'acqua NON deve superare i 10 bar.

Attenzione: l'idropulitrice deve funzionare con acqua pulita. Acque non filtrate, prodotti chimici corrosivi sono dannosi all'idropulitrice.

- Mettere l'interruttore motore nella posizione "0".
- Controllare che la presa di corrente che intendete utilizzare abbia le caratteristiche di tensione-frequenza (Volts/Hz) indicate sulla targhetta caratteristiche. Se tutto corrisponde potete iniziare le manovre per la messa in funzione, ed inserire la spina.
*Se durante l'uso il motore si ferma o non riparte attendere 2÷3 minuti prima di rifare l'avviamento. **Intervento interruttore termico.***

USO

- Aprire **COMPLETAMENTE** il rubinetto della rete idrica.
- **Disinserire la sicura, Fig. 5, aprire la pistola e tenerla aperta per alcuni secondi per favorire l'uscita dell'aria e della pressione residua dalle tubazioni.**
- Tenendo aperta la pistola avviare il motore premendo l'interruttore. **Fig. 6**
- Nei modelli T.S.S., con interruzione automatica della mandata:
 - Chiudendo la pistola la pressione dinamica spegne automaticamente il motore elettrico.
 - Aprendo la pistola la caduta di pressione avvia automaticamente il motore e la pressione si riforma con un piccolissimo ritardo.
 - Per un corretto funzionamento del T.S.S. le operazioni di chiusura e apertura pistola non devono essere effettuate in un intervallo di tempo inferiore ai 4÷5 secondi.

Usa corretto degli accessori standard Fig. 7

- L'idropulitrice è equipaggiata con testina regolabile "ALL-SPRAY", che permette tre importanti funzioni.
- Funzionamento a BASSA PRESSIONE (Per aspirare e distribuire il detergente).
- Funzionamento ad ALTA TENSIONE (Per risciacquare e lavare con forza).
- Regolazione del getto da concentrato a ventaglio.

Impiego del detergente Fig. 8

Attenzione: il detergente liquido DEVE essere diffuso a bassa pressione. Vedere "USO CORRETTO DEGLI ACCESSORI STANDARD".

- Utilizzando l'apposito condotto con filtro è possibile aspirare e miscelare automaticamente con l'acqua il liquido detergente.
Operare come segue:
 - selezionare la BASSA PRESSIONE (vedi istruzioni) ed il detergente verrà aspirato e miscelato con l'acqua.

Usa corretto ugello rotante (opzionale)

- Per una maggiore potenza nel lavaggio utilizzare il kit ugello rotante come segue:
 - Spegnerne l'idropulitrice.
 - Svitare la testina regolabile e avvitare sulla lancia l'ugello rotante.
 - Riaccendere l'idropulitrice.

Consigli sul lavaggio

- Sciogliere lo sporco applicando sulla superficie ancora secca il detergente, con il getto a ventaglio.
Sulle superfici verticali operare dal basso verso l'alto. Lasciare agire per 1÷2 minuti, senza lasciare però asciugare il detergente.
Agire con il getto ad alta pressione: tenendosi a più di 30 cm, cominciando dal basso. Evitare che il risciacquo coli sulle superfici non lavate.

Messa fuori servizio

- Lavare il dispositivo di aspirazione detergente facendo aspirare acqua pulita.
- Spegnerne l'idropulitrice.
- Chiudere il rubinetto dell'acqua.
- Scaricare la pressione residua nella pistola fino alla fuoriuscita di tutta l'acqua dalla testina regolabile.
- Inserire la sicura nella pistola.
- Estrarre la spina elettrica dalla presa.
- Far funzionare l'idropulitrice con liquido antigelo non aggressivo/tossico prima del rimessaggio invernale.

MANUTENZIONE

- *Attenzione! Prima di eseguire lavori sull'idropulitrice estrarre la spina dalla presa di corrente.*
- Per un corretto funzionamento controllare e pulire il filtro aspirazione ed il filtro detergente ogni 50 ore di funzionamento. **Fig. 9**
- **Soste prolungate possono provocare nell'idropulitrice la formazione di sedimenti calcarei. Attraverso il foro posteriore SBLOCCARE il motore con un cacciavite. Fig. 10.**
Estrarre quindi il cacciavite e procedere nelle operazioni di riavvio.
- Pulire la testina con l'attrezzo. Smontata la lancia dalla pistola (**Fig. 11**) togliere lo sporco dal foro della testina (**Fig. 12**) e risciacquare.

INCONVENIENTI E RIMEDI

INCONVENIENTI	CAUSE	RIMEDI
La pompa non raggiunge la pressione prescritta	<ul style="list-style-type: none"> - Ugello usurato o inadeguato - Filtro acqua sporco - Alimentazione acqua scarsa - Aspirazione di aria - Pompa non spurgata - Testina regolabile in posizione non corretta 	<ul style="list-style-type: none"> - Sostituire ugello - Pulire il filtro - Aprire completamente il rubinetto dell'acqua - Controllare raccordi alimentazione - Spegnerne l'idropulitrice ed azionare la pistola fino a che non esca un getto uniforme d'acqua. Riaccendere - Tirare la testina all'indietro (+)
Il manometro ha sbalzi di pressione	<ul style="list-style-type: none"> - Temperatura acqua elevata - Ugello otturato 	<ul style="list-style-type: none"> - Abbassare la temperatura - Pulire con l'attrezzo
Rumorosità	<ul style="list-style-type: none"> - Temperatura eccessiva - Aspirazione di aria 	<ul style="list-style-type: none"> - Abbassare la temperatura - Controllare raccordi entrata ed uscita acqua
Perdite acqua dalla testa	<ul style="list-style-type: none"> - Le guarnizioni di tenuta sono usurate 	<ul style="list-style-type: none"> - Sostituire le guarnizioni
Perdite olio	<ul style="list-style-type: none"> - Le guarnizioni di tenuta olio sono usurate 	<ul style="list-style-type: none"> - Sostituire le guarnizioni
Motore elettrico non parte	<ul style="list-style-type: none"> - Manca tensione 	<ul style="list-style-type: none"> - Verificare se la spina è bene inserita e se c'è corrente sulla linea
<p><i>Attenzione: L'interruttore termico incorporato protegge il motore da surriscaldamenti e si aziona di nuovo da solo automaticamente ad avvenuto raffreddamento.</i></p>		
Il motore ronza ma non parte	<ul style="list-style-type: none"> - La tensione di rete non è adeguata, è troppo bassa rispetto alla minima prescritta - Il calo di tensione è generato dalla prolunga di sezione insufficiente o troppo lunga - Idropulitrice da molto tempo ferma 	<ul style="list-style-type: none"> - Controllare che la linea dove si preleva corrente sia adeguata - Attenersi alle istruzioni sull'uso della prolunga - Attraverso il foro posteriore sbloccare motore con un cacciavite (Fig. 10)
<p>SOLO MOD. TSS: Si avvia nonostante la pistola chiusa Tirando la leva non esce acqua (tubo di alimentazione inserito)</p>	<ul style="list-style-type: none"> - Difetti di tenuta nel sistema ad alta pressione - Ugello otturato 	<ul style="list-style-type: none"> - Serrare i raccordi di mandata - Togliere tensione. Scaricare la pressione allentando con cautela il raccordo uscita acqua (OUTLET). Pulire ugello